



Acoplamiento flexible PM

Folleto

RENOLD | Couplings

Contenido

Renold Couplings	3
Acoplamiento flexible PM	4
Aplicaciones típicas PM	5
Eje con eje: PM 0,4 con PM 130	6
Eje con eje: PM 180 con PM 7000	7
Acoplamientos de motor para molino PM	8-9
Datos técnicos	10
Datos técnicos PM – bloques estándar	11-12
Datos técnicos PM – bloques redondos especiales	13
Variaciones en el diseño	14
Servicios globales	15



Innovando cada día

Renold impulsa el avance de la industria a través de la innovación desde 1879. Renold Couplings impulsa la industria en todo el mundo, desde el sector marino, pasando por las grúas y polipastos hasta la fabricación, el transporte masivo y la industria de la pulpa y el papel. Nuestros acoplamientos unen entre sí máquinas a través de soluciones estándar y conexiones elaboradas a medida, y se fabrican íntegramente en nuestras fábricas de ingeniería avanzada.

Capacidad tecnológica

Un equipo de ingenieros de diseño propio trabaja para mejorar continuamente la gama de productos existente, introducir nuevos productos y ofrecer soluciones innovadoras que ayudan a nuestros clientes a afrontar sus desafíos.

Fabricante británico

Desde 1946 Renold Couplings fabrica una extensa gama de acoplamientos y embragues.

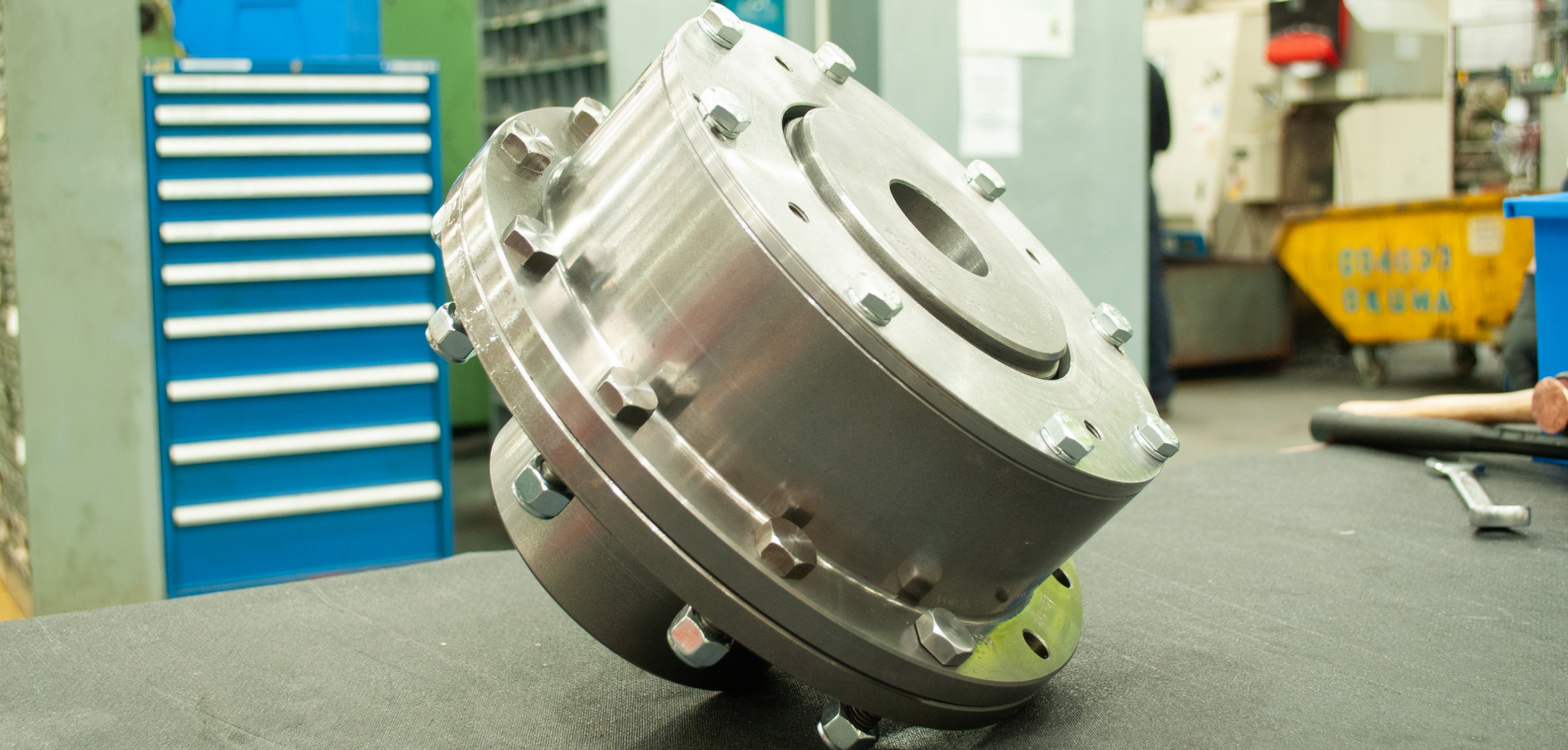
Con sede en Cardiff, Reino Unido, controlamos todo el proceso de diseño y fabricación, ofreciendo una calidad de primera clase y una gran tranquilidad a nuestros clientes.

Soporte técnico en todo el mundo

Con plantas de fabricación en 4 continentes y oficinas de soporte técnico en más de 30 países Renold Couplings ofrece un servicio que es capaz de entender los requisitos y los desafíos de su mercado específico.

Fiabilidad

Los acoplamiento de caucho por moldeo por compresión Renold están diseñados y fabricados siguiendo los estándares de calidad más estrictos, dando como resultado un producto premium con una calidad del más alto nivel. Si necesita un funcionamiento que no presente problemas y le permita estar tranquilo, y un servicio de atención al cliente duradero, los acoplamientos de caucho por moldeo por compresión Renold son la respuesta.



Acoplamiento flexible PM

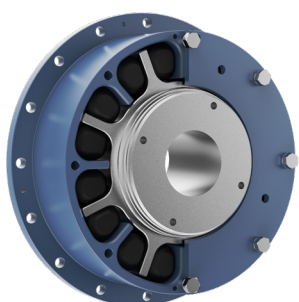
Acoplamiento de acero para carga pesada, pares de torsión de hasta 7000 KNm

Capacidad de acoplamiento

- Par de torsión de hasta 7000 kNm
- Máximo 7200 rpm
- Talador mayor de 500 mm

Aplicaciones

- Fabricación con metales
- Minería y procesamiento de metales
- Bombas
- Ventiladores
- Compresores
- Grúas y polipastos
- Industria de la pulpa y el papel
- Aplicaciones industriales generales de gran exigencia



Gamas disponibles

- Eje con eje
- Brida con eje
- Acoplamiento de motor para molino
- Acoplamiento para tamaño de freno

Detalles constructivos

- Los acoplamientos PM hasta PM18 están fabricados con hierro dúctil de alta resistencia según la norma BS EN 1563, y los PM27 en adelante con acero fundido según la norma BS 3100 A4
- Elementos de caucho independientes con posibilidad de elección de su calidad y dureza, siendo el estándar el butadieno estireno, con una dureza Shore de 60 (SM60)
- Elementos de caucho con carga de compresión
- Elementos de caucho completamente confinados

Características y ventajas

- Protección frente a fuertes cargas de impacto
- Seguridad intrínseca frente a averías
- Sin mantenimiento, con bloques de caucho no adheridos que permiten cambiar el caucho in situ de forma rápida y eficiente
- Control de las vibraciones
- Sin holguras gracias a los bloques de caucho precomprimidos
- Capacidad de corrección de desajustes
- Bajo coste
- Ofrecen protección y evitan fallos en el grupo motriz debidos a pares de torsión transitorios
- Garantizan un funcionamiento continuo del grupo motriz en el improbable caso de que se produzcan fallos o daños en el caucho
- No se necesita lubricación ni ajustes, por lo que los costes de funcionamiento son reducidos
- Se alcanzan cargas vibratorias elevadas en los componentes del grupo motriz seleccionando las características de rigidez óptimas
- Eliminación de la amplificación de los pares de torsión gracias a la precompresión de los elementos de caucho
- Permiten un desajuste axial y radial entre la máquina de accionamiento y la accionada
- El acoplamiento PM ofrece el menor coste durante toda su vida útil

Aplicaciones típicas PM

Grúa de cuchara



Acoplamiento colocado a la entrada y salida del polipasto principal y el recorrido largo

Accionamiento de ventilador



Acoplamiento colocado entre el motor eléctrico de frecuencia variable y la correa del ventilador

Tren de laminado de acero



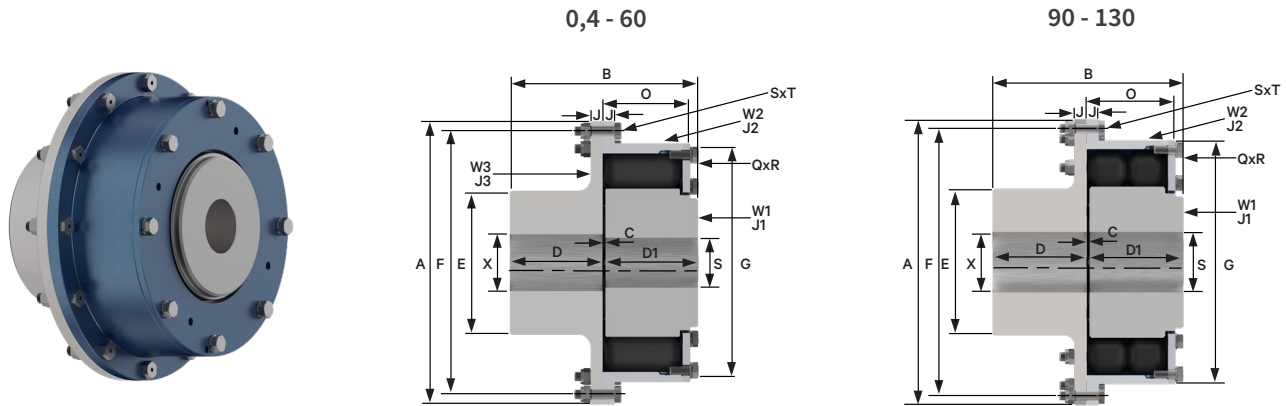
Acoplamiento colocado entre el reductor y el rodillo

Parques de atracciones



Acoplamiento colocado en diferentes juegos y atracciones

Eje con eje: PM 0,4 con PM 130



Dimensiones, peso, inercia y alineación

Tamaño del acoplamiento	0,4	0,7	1,3	3	6	8	12	18	27	40	60	90	130	
Dimensiones (mm)	A	161,9	187,3	215,9	260,3	260	302	338	392	440	490	568	638	728
	B	103	110	130	143	175	193	221,5	254	290,5	329	377,5	432,5	487
	C	1	2	2	3	3	3	3,5	4	4,5	5	5,5	6,5	7
	D	51	54	64	70	86	95	109	125	143	162	186	213	240
	D1	51	54	64	70	86	95	109	125	143	162	186	213	240
	E	76	92	108	122	135	148	168	195	220	252	288	330	373
	F	146	171,4	196,8	235	240	276	312	360	407	458	528	598	680
	G	133	157	181	214,3	222	245	280	320	367	418	479	548	620
	J	9,5	11	12	14,5	11	13,5	14	16	18,5	21	24	26,5	31
	Q	5	5	6	6	8	8	8	8	8	8	8	8	8
	R	M8	M8	M8	M8	M8	M10	M12	M16	M16	M16	M20	M20	M24
	F	8	8	8	8	12	12	12	12	12	16	12	16	16
	T	M8	M8	M8	M8	M8	M12	M12	M16	M16	M16	M20	M20	M24
	O	36	39	46	60	81	89	102	118	134	152,7	175	200	226
	MÁX. X e Y (4)	41	51	64	73	85	95	109	125	143	162	186	213	240
MÍN. X (5)	27	27	35	37	50	62	68	80	90	105	120	140	160	
MÍN. S	27	27	37	40	50	55	65	70	85	105	110	140	160	
Elementos de caucho	Por cada cavidad	1	1	1	1	1	1	1	1	1	1	2	2	
	Por acoplamiento	10	10	12	12	16	16	16	16	16	16	32	32	
Máxima velocidad [rpm] (1)	7200	6300	5400	4500	4480	3860	3450	2975	2650	2380	2050	1830	1600	
Peso (3) (kg)	W1	1,9	2,8	4,5	6,9	8,9	11,62	17,74	27,0	40,18	59,5	89,45	132,0	191,11
	W2	2,0	2,9	4,6	6,0	6,55	10,92	15,86	24,59	35,34	50,47	77,80	111,96	165,24
	W3	2,8	4,3	6,6	10,0	10,84	15,14	21,24	33,03	47,80	69,32	104,63	151,78	222,39
	Total	6,7	10,0	15,7	22,9	26,3	37,7	54,8	84,6	123,3	179,3	271,9	395,7	578,7
Inercia (3) (kg m ²)	J1	0,002	0,004	0,008	0,018	0,026	0,050	0,101	0,203	0,392	0,756	1,491	2,872	5,330
	J2	0,006	0,014	0,019	0,049	0,072	0,149	0,273	0,560	1,041	1,898	3,867	7,188	13,680
	J3	0,005	0,013	0,025	0,05	0,058	0,116	0,194	0,406	0,748	1,345	2,719	4,955	9,565
Desajuste permitido (2)	Radial (mm)	0,8	0,8	0,8	1,2	1,5	1,6	1,6	1,6	1,9	2,1	2,4	2,8	3,3
	Axial (mm)	0,8	1,2	1,2	1,2	1,25	1,5	1,75	2	2,25	2,5	2,75	3,25	3,5
	Cónica (grados)	0,5	0,5	0,5	0,5	0,5	0,5	0,5	0,5	0,5	0,5	0,5	0,5	0,5

(1) Para funcionamiento por encima del 80% de la velocidad máxima indicada del acoplamiento, se recomienda que el acoplamiento esté dinámicamente equilibrado.

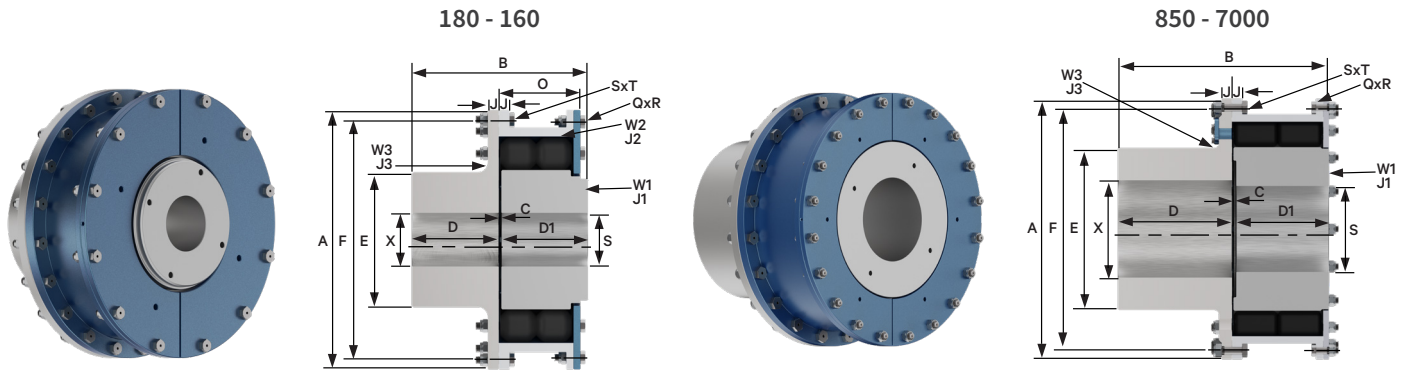
(2) Las instalaciones deben estar alineadas inicialmente de la forma más precisa posible. Con el fin de que el desajuste no se vaya deteriorando con el tiempo, se recomienda que el desajuste inicial no sobrepase el 25% de los datos indicados anteriormente. Deben calcularse las fuerzas de las máquinas de accionamiento y accionadas para garantizar que no rebasen los valores permitidos por los fabricantes.

(3) Los pesos y las inercias se calculan a partir del taladro medio para acoplamientos hasta PM600 (incluido), y con un taladro máximo para PM900 en adelante.

(4) Los ejes sobredimensionados pueden alojarse en bridas de accionamiento de gran tamaño, fabricadas según las necesidades del cliente.

(5) Las bridas de accionamiento PM0,4 - PM3 están disponibles con perforaciones bajo petición.

Eje con eje: PM 180 con PM 7000



Dimensiones, peso, inercia y alineación

Tamaño del acoplamiento	180	270	400	600	850	1200	2000	3500	4700	7000	
Dimensiones (mm)	A	798	925	1065	1195	1143	1320,8	1574,8	2006,6	2006,6	2006,6
	B	544	623	710,5	812	831	869	1035	1245	1447	1877
	C	8	9	10,5	12	6,35	6,35	6,35	12,7	12,7	12,7
	D	268	307	350	400	406	425	508	507	711	875
	D1	268	307	350	400	406	425	508	507	711	875
	E	415	475	542	620	648	762	965	1016	1220	1370
	F	750	865	992	1122	1066,8	1239,9	1473,2	1892,3	1892,3	1892,3
	J	33,5	36	43	52	44,5	50,8	63,5	76	76	76
	Q	12	12	12	12	20	20	20	24	24	24
	R	M24	M30	M36	M36	M30	M30	M36	M36	M36	M36
	F	20	20	20	24	20	20	20	24	24	24
	T	M24	M30	M36	M36	M36	M36	M45	M48	M48	M48
	O	252	288,5	328	376	425,5	444,5	514,4	520,7	643,5	1003,3
Elementos de caucho	MÁX. X e Y (4)	268	307	350	400	400	457	559	612	711	813
	MÍN. X	167	192	232	285	343	381	457	533	609	686
	MÍN. S	170	195	235	285	343	381	457	533	609	686
	Por cada cavidad	2	2	2	2	2	3	3	3	4	6
	Por acoplamiento	32	32	32	32	48	78	84	96	128	192
Máxima velocidad [rpm] (1)	1460	1260	1090	975	1000	870	725	580	580	580	
Peso (3) (kg)	W1	262,3	389,0	562,4	813,3	1059,9	1633,3	2594,6	5263,3	6450,8	8644,4
	W2	266,78	414,0	633,4	909,1	710,3	965,1	1670,9	2732,2	3921,2	4895,6
	W3	297,4	437,3	651,2	946,7	929,8	1388,8	2631,4	4185,5	7196,1	7742,9
	Total	826,5	1240,3	1847	2669,1	2700,0	3987,2	6896,9	12181,0	17568,1	21282,9
Inercia (3) (kg m ²)	J1	9,14	17,88	34,03	65,54	103,97	221,36	493,67	1653,41	2145,76	3063,85
	J2	28,80	59,30	119,5	220,2	163,89	306,74	743,28	2075,48	3056,46	3755,94
	J3	15,35	29,89	60,66	115,7	105,01	212,24	587,70	1466,3	2637,60	2927,67
Desajuste permitido (2)											
Radial (mm)	3,5	3,9	4,6	5,2	2,8	3,3	3,3	3,3	3,3	3,3	
Axial (mm)	4,0	4,5	5,25	6,0	3,2	3,2	4,8	6,3	6,3	6,3	
Cónica (grados)	0,5	0,5	0,5	0,5	0,5	0,5	0,5	0,5	0,5	0,5	

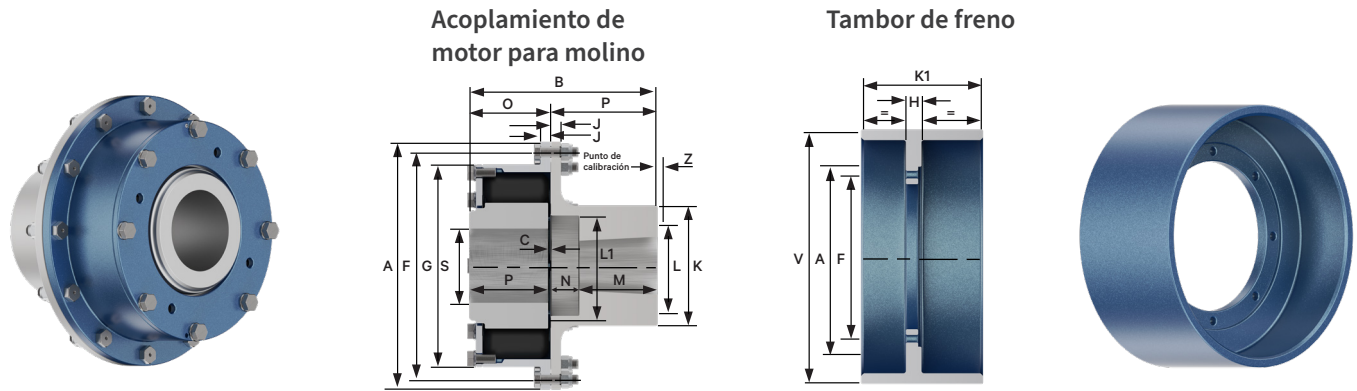
(1) Para funcionamiento por encima del 80% de la velocidad máxima indicada del acoplamiento, se recomienda que el acoplamiento esté dinámicamente equilibrado.

(2) Las instalaciones deben estar alineadas inicialmente de la forma más precisa posible. Con el fin de que el desajuste no se vaya deteriorando con el tiempo, se recomienda que el desajuste inicial no sobrepase el 25% de los datos indicados anteriormente. Deben calcularse las fuerzas de las máquinas de accionamiento y accionadas para garantizar que no rebasen los valores permitidos por los fabricantes.

(3) Los pesos y las inercias se calculan a partir del taladro medio para acoplamientos hasta PM600 (incluido), y con un taladro máximo para PM900 en adelante.

(4) Los ejes sobredimensionados pueden alojarse en bridas de accionamiento de gran tamaño, fabricadas según las necesidades del cliente.

Acoplamiento de motor para molino PM



Los tambores de freno se pueden utilizar en combinación con toda la gama de acoplamiento PM, y se pueden atornillar bien en la brida de accionamiento o en la mitad flexible del acoplamiento, el hueco - $\varnothing A$ - situado en el diámetro exterior del acoplamiento.

En la tabla se muestran los tambores de freno recomendados para cada tamaño de acoplamiento, si bien $\varnothing V$ se puede ajustar para adaptarse a aplicaciones «no estándar».

Tabla de dimensiones Tipo PM-SDW (motor Ingot)

Tamaño del acoplamiento	0,7	1,3	3	6	12	18					
Tamaño de bastidor del motor	180M	180L	225L	250L	280M	280L	355L	400L	400LX	450L	
CV	12,7	16	26	43	63	82	123	170	228	300	
rpm	956	958	730	732	734	735	590	590	591	592	
Dimensiones (mm)	A	187,3	187,3	215,9	260,3	260	260	338	338	392	392
	B	168	168	178	215	231	231	284,5	324,5	341	341
	C	2	2	2	3	3	3	3,5	3,5	4	4
	D1	54	54	64	70	86	86	109	109	125	125
	F	171,4	171,4	196,8	235	240	240	312	312	360	360
	G	157	157	181	214,3	222	222	280	280	320	320
	H	15,3	20,3	18,7	18,9	23,5	23,5	23,5	25,5	26	26
	J	11	11	12	14,5	11	11	14	14	16	16
	K	100	100	125	140	155	185	205	205	205	215
	K1	90	110	110	140	180	180	180	225	225	225
	L	42	42	55	60	75	75	95	100	100	110
	L1	70	70	90	105	120	120	135	155	155	170
	M	84	84	84	107	107	107	132	167	167	167
	N	28	28	28	35	35	35	40	45	45	45
	P	112	112	112	142	142	142	172	212	212	212
	V	250	315	315	400	500	500	500	630	630	630
	O	36	46	46	60	81	81	102	102	118	118
MÍN. S	27	27	38	49	50	50	72	72	80	80	
MÁX. S	51	51	64	73	85	85	109	109	125	125	
Z	3	3	3	3	3	3	3	5	5	5	

Se han considerado velocidades de motor para un funcionamiento periódico de las clases S4 y S5, 150 arranques por hora con un ciclo de funcionamiento del 40%. Para motores que funcionan fuera de estos rangos, Consulte los acoplamiento de Renold Hi-Tec

Acoplamiento de motor para molino PM

Tabla de dimensiones Tipo PM-MM (motor AISE)

Motor para molino de la serie 6

Tamaño del acoplamiento	0,4	0,7	1,3	3	6	12	18	27	40					
Tamaño de bastidor del motor	602	603	604	606	608	610	612	614	616	618	620	622	624	
CV	7	10	15	25	35	50	75	100	150	200	275	375	500	
rpm	800	725	650	575	525	500	475	460	450	410	390	360	340	
Dimensiones (mm)	A	161,9	187,3	187,3	215,9	260,3	260	338	338	392	440	440	490	
	B	153	172	172	196	219	237	281,5	281,5	318	336,5	336,5	392,5	466
	C	1	2	2	2	3	3	3,5	3,5	4	4,5	4,5	4,5	5
	D1	51	54	54	64	70	86	109	109	125	143	143	143	162
	F	146	171,4	171,4	196,8	235	240	312	312	360	407	407	407	458
	G	133	157	157	181	221	222	280	280	320	367	367	367	418
	H	13,5	15,3	15,3	18,7	18,9	18,5	15,3	15,3	21	21	21	21	21
	J	9,5	11	11	12	14,5	11	14	14	16	18,5	18,5	18,5	21
	K	102	121	121	133	171	178	190	216	241	254	305	305	305
	K1	83	95	95	146	146	171	222	222	286	286	286	286	286
	L	44,45	50,80	50,80	63,50	76,20	82,55	92,07	107,95	117,47	127,00	149,22	158,75	177,80
	L1	76,2	88,9	88,9	101,6	123,8	127	158,7	158,7	181	203,2	228,6	228,6	228,6
	M	70	83	83	95	111	111	124	124	137	149	168	178	232
	N	31	33	33	35	35	37	45	45	52	40	51	67	67
	P	101	116	116	130	146	148	169	169	189	189	219	245	299
	V	203	254	254	330	330	406	483	483	584	584	584	584	584
	O	36	39	39	46	60	81	102	102	118	134	134	152,7	152,7
MÍN. S	22	27	27	38	49	50	72	72	80	92	92	92	105	
MÁX. S	41	51	51	64	73	85	109	109	125	143	143	143	162	
Z	3	3	3	3	3	3	3	3	5	5	5	5	5	

Motor para molino de la serie 8

Tamaño del acoplamiento	0,4	0,7	1,3	3	6	12	18	27				
Tamaño de bastidor del motor	802	802	803	804	806	808	810	812	814	816	818	
CV	7,5	10	15	20	30	50	70	100	150	200	250	
rpm	800	800	725	650	575	525	500	475	460	450	410	
Dimensiones (mm)	A	161,9	161,9	187,3	215,9	260,3	260,3	260	338	338	392	440
	B	153	153	172	182	203	219	237	281,5	281,5	318	336,5
	C	1	1	2	2	3	3	3	3,5	3,5	4	4,5
	D1	51	51	54	64	70	70	86	109	109	125	143
	F	146	146	171,4	196,8	235	235	240	312	312	360	407
	G	133	133	157	181	221	221	222	280	280	320	367
	H	13,5	15,3	15,3	18,7	18,9	18,5	18,5	18,5	18,5	21	21
	J	9,5	9,5	11	12	14,5	14,5	11	14	14	16	18,5
	K	102	102	121	121	133	171	178	190	216	241	254
	K1	83	95	95	146	146	171	171	222	222	286	286
	L	44,45	44,45	50,80	50,80	63,50	76,20	82,55	92,07	107,95	117,47	127,00
	L1	76,2	76,2	88,9	88,9	101,6	123,8	127	158,7	158,7	181	203,2
	M	70	70	83	83	95	111	111	124	124	137	149
	N	31	31	33	33	35	35	37	45	45	52	40
	P	101	101	116	116	130	146	148	169	169	189	189
	V	203	254	254	330	330	406	406	483	483	584	584
	O	36	36	39	46	60	60	81	102	102	118	134
MÍN. S	22	22	27	38	49	49	50	72	72	80	92	
MÁX. S	41	41	51	64	73	73	85	109	109	125	143	
Z	3	3	3	3	3	3	3	3	3	5	5	

Datos técnicos PM

1.1 Predicción de las características de vibración torsional del sistema

Se puede realizar una predicción de las características de vibración del sistema mediante el siguiente método.

- 1.1.1 Utilice la rigidez torsional como se indica en los datos técnicos, basados en datos medidos a una temperatura ambiente de 30 °C (C_{Tdin}).
- 1.1.2 Repita el cálculo hecho en 1.1.1 utilizando el factor de corrección máximo de la temperatura S_{t100} , y el factor de corrección del amplificador dinámico, M_{100} , para el caucho corregido. Utilice las siguientes tablas para ajustar los valores de la rigidez torsional y del amplificador dinámico; es decir:
 $C_{Tdin} = C_{Tdin} \times S_{t100}$

Calidad del caucho	Temp máx °C	F_t
SM60	100	$S_{t100} = 0,60$
SM70	100	$S_{t100} = 0,44$
SM80	100	$S_{t100} = 0,37$

SM60 se considera «estándar»

Calidad del caucho	Amplificador dinámico a 30 °C (M_{30})	Amplificador dinámico a 100 °C (M_{100})
SM60	8	13,1
SM70	6	13,6
SM80	4	10,8

SM60 se considera «estándar»

- 1.1.3 Revise los cálculos 1.1.1 y 1.1.2; si, dentro del rango de velocidades no hay valores críticos que excedan la disipación de calor permitida tal y como se indica en el catálogo, se considerará que el acoplamiento es adecuado para la aplicación en relación con las características de vibración torsional. Si hay valores críticos dentro del rango de velocidades, habrá que calcular la temperatura real del acoplamiento.

1.2 Predicción de la temperatura real del acoplamiento y de la rigidez torsional

- 1.2.1 Utilice la rigidez torsional como se indica en el catálogo, que se basa en los datos medidos a 30 °C y en el amplificador dinámico a 30 °C (M_{30}).
- 1.2.2 Compare el valor teórico de la carga térmica calculado en el acoplamiento (P_k) a la velocidad deseada con la «Disipación térmica permitida» (P_{kw}).

El aumento de temperatura del acoplamiento

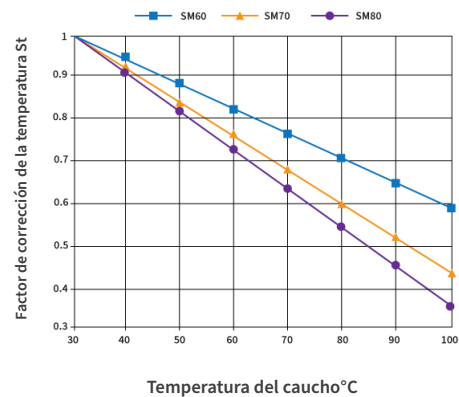
$$\Delta T = \text{Temp}_{acop} = \left(\frac{P_k}{P_{kw}} \right) \times 70$$

La temperatura del acoplamiento = ϑ

$$\vartheta = \text{Temp}_{acop} + \text{Temp. ambiente}$$

- 1.2.3 Calcule el factor de corrección de la temperatura S_t de 1.3 (si la temperatura del acoplamiento > 100°C, utilice S_{t100}). Calcule el amplificador dinámico según 1.4. Repita el cálculo el nuevo valor de la rigidez del acoplamiento y del amplificador dinámico.
- 1.2.4 Calcule la temperatura del acoplamiento según 1.2. Repita el cálculo hasta que la temperatura del acoplamiento coincida con los factores de corrección para la rigidez torsional y del amplificador dinámico utilizados en el cálculo.

1.3 Factor de corrección de la temperatura



1.4 Factor de corrección del amplificador dinámico

El amplificador dinámico del caucho está sujeto a la variación de la temperatura del mismo modo que la rigidez torsional

$$M_T = \frac{M_{30}}{F_t} \quad \Psi_T = \Psi_{30} \times S_t$$

Calidad del caucho	Amplificador dinámico (M_{30})	Amortiguamiento relativo Ψ_{30}
SM60	8	0,78
SM70	6	1,05
SM80	4	1,57

SM60 se considera «estándar»

Datos técnicos PM – bloques estándar

PM 0,4 - PM 130

Tamaño del acoplamiento		0,4	0,7	1,3	3	6	8	12	18	27	40	60	90	130
kW/rpm		0,045	0,07	0,14	0,32	0,63	0,84	1,25	1,89	2,83	4,19	6,28	9,43	13,62
Par de torsión máximo T _{Kmáx} (kNm)		0,43	0,67	1,3	3,0	6,0	8,0	12,0	18,0	27,0	40,0	60,0	90,0	130,0
Par de torsión vibratoria T _{KW} (kNm) (2)		0,054	0,084	0,163	0,375	0,75	1,0	1,5	2,25	3,375	5,0	7,5	11,25	16,25
Calor disipado permitido a temp. amb. 30°C P _{KW} (W)		266	322	365	458	564	562	670	798	870	1018	1159	1209	1369
Máxima velocidad (rpm)		7200	6300	5400	4500	4480	3860	3450	2975	2650	2380	2050	1830	1600
Rigidez torsional dinámica C _{Tdin} (MNm/rad) (3)														
Par de torsión nominal 0,25	SM60	0,003	0,005	0,012	0,029	0,073	0,097	0,146	0,218	0,328	0,485	0,728	1,092	1,577
	SM70	0,005	0,008	0,018	0,043	0,104	0,138	0,207	0,311	0,466	0,691	1,036	1,554	2,245
	SM80	0,009	0,013	0,030	0,072	0,134	0,179	0,269	0,403	0,605	0,896	1,344	2,016	2,912
Par de torsión nominal 0,50	SM60	0,005	0,008	0,019	0,046	0,104	0,138	0,207	0,311	0,466	0,691	1,036	1,554	2,245
	SM70	0,007	0,010	0,025	0,058	0,139	0,185	0,277	0,416	0,624	0,924	1,386	2,079	3,003
	SM80	0,010	0,015	0,036	0,086	0,181	0,241	0,361	0,542	0,813	1,204	1,806	2,709	3,913
Par de torsión nominal 0,75	SM60	0,008	0,012	0,029	0,069	0,154	0,205	0,308	0,462	0,693	1,027	1,540	2,310	3,337
	SM70	0,009	0,014	0,033	0,078	0,199	0,265	0,398	0,596	0,895	1,325	1,988	2,982	4,307
	SM80	0,012	0,018	0,043	0,102	0,265	0,353	0,529	0,794	1,191	1,764	2,646	3,969	5,733
Par de torsión nominal 1,0	SM60	0,011	0,018	0,043	0,102	0,224	0,299	0,448	0,672	1,008	1,493	2,240	3,360	4,853
	SM70	0,012	0,018	0,044	0,105	0,277	0,370	0,554	0,832	1,247	1,848	2,772	4,158	6,006
	SM80	0,014	0,021	0,051	0,122	0,382	0,510	0,764	1,147	1,720	2,548	3,822	5,733	8,281
Rigidez radial (N/mm) sin carga	SM60	685	723	1240	2050	6276	6966	7980	9140	10460	11069	12680	14500	16400
	SM70	1070	1130	1950	3240	8400	9320	10680	12230	14000	15960	18280	20916	23646
	SM80	1740	1820	3210	5190	11400	12650	14500	16600	19000	21660	24810	28200	32100
Rigidez radial (N/mm) con 50% T _{Kmáx}	SM60	1430	1510	2600	4300	13180	14630	16780	19200	21970	25050	28700	32820	37110
	SM70	1760	1860	3200	5240	13800	15320	17550	20100	23000	26220	30040	34360	38850
	SM80	2510	2650	4480	7450	16500	18320	20980	24000	27500	31350	35910	41100	46450
Rigidez axial (N/mm) sin carga	SM60	458	502	714	970	1060	1176	1347	1543	1766	2010	2306	2638	2980
	SM70	753	828	1180	1610	2748	3050	3495	4000	4580	5220	5980	6840	7740
	SM80	1040	1160	1670	2230	4120	4573	5240	6000	6867	7828	8968	10260	11600
Rigidez axial (N/mm) con 50% T _{Kmáx}	SM60	920	1050	1540	2020	2300	2500	2920	3310	3830	4360	4980	5720	6460
	SM70	1100	1360	1920	2610	2750	3050	3500	4000	4580	5220	5980	6840	7740
	SM80	1250	1450	2060	2750	4120	4570	5240	6000	6870	7830	8970	10260	11600
Fuerza axial máx. (N) con 50% T _{Kmáx} (1)	SM60	66	72	102	128	1501	1668	1913	2178	2502	2845	3267	3728	4218
	SM70	78	80	112	140	1648	1825	2099	2374	2747	3139	3581	4101	4640
	SM80	85	106	148	185	2237	2482	2845	3257	3728	4265	4866	5572	6298

(1) Los acoplamientos «resbalarán» axialmente al alcanzar la máxima fuerza axial.

(2) Solo a 10 Hz, el par de torsión vibratoria permitido a frecuencias más altas o más bajas es $f_e = T_{KW}$

$$\sqrt{\frac{10\text{Hz}}{f_e}}$$

(3) Se deberán corregir estos valores para la temperatura del caucho tal y como se muestra en la sección de información sobre el diseño

$$T_{KN} = \frac{T_{Kmáx}}{3}$$

Datos técnicos PM – bloques estándar

PM 180 – PM 7000

Tamaño del acoplamiento		180	270	400	600	850	1200	2000	3500	4700	7000
kW/rpm		18,86	28,29	41,91	62,86	89,01	125,67	209,45	366,53	492,20	733,06
Par de torsión máximo TK _{máx} (kNm)		180,0	270,0	400,0	600,0	850,0	1200	2000	3500	4700	7000
Par de torsión vibratoria TK _v (kNm) (2)		22,5	33,75	50,00	75,00	106,2	150,0	250,0	437,5	587,5	875,0
Calor disipado permitido a temp. amb. 30°C P _{kw} (W)		1526	1735	1985	2168						
Máxima velocidad (rpm)		1460	1260	1090	975	1000	870	725	580	580	580
Rigidez torsional dinámica C _{Tdin} (MNm/rad) (3)											
Par de torsión nominal 0,25	SM60	2,184	3,276	4,853	7,280	14,600	22,500	40,800	74,900	102,000	148,000
	SM70	3,108	4,662	6,838	10,360	22,000	34,000	61,700	114,000	154,000	225,000
	SM80	4,032	6,048	8,960	13,440	36,600	56,500	102,000	195,000	257,000	376,000
Par de torsión nominal 0,50	SM60	3,108	4,661	6,838	10,360	23,100	35,500	64,000	117,000	161,000	232,000
	SM70	4,158	6,237	9,240	13,860	29,900	46,100	83,300	153,000	209,000	304,000
	SM80	5,418	8,127	12,040	18,060	43,800	67,600	123,000	226,000	307,000	443,000
Par de torsión nominal 0,75	SM60	4,620	6,720	10,269	15,400	36,000	55,300	99,100	178,000	249,000	358,000
	SM70	5,964	8,946	13,251	19,880	40,600	62,400	115,000	205,000	282,000	409,000
	SM80	7,938	11,907	17,64	26,480	52,500	80,900	147,000	268,000	367,000	534,000
Par de torsión nominal 1,0	SM60	6,720	10,080	14,931	22,400	54,000	82,900	149,000	265,000	372,000	533,000
	SM70	8,316	12,474	18,480	27,720	54,700	84,100	151,000	272,000	379,000	546,000
	SM80	11,466	17,199	25,480	38,220	63,000	97,100	175,000	320,000	439,000	638,000
Rigidez radial (N/mm) sin carga	SM60	18270	20920	23820	27300	37800	41900	54900	57500	76500	115000
	SM70	26350	30170	34340	39370	60300	66200	87300	91100	122000	182000
	SM80	35750	40945	46600	53400	95800	105000	140000	145800	195000	291000
Rigidez radial (N/mm) con 50% TK _{máx}	SM60	41350	47350	53890	61780	85540	94820	124240	130120	173345	260245
	SM70	43290	49560	56420	64680	99073	108766	143434	149677	200446	299026
	SM80	51760	59260	67460	77330	38714	152040	202720	211118	282360	421368
Rigidez axial (N/mm) sin carga	SM60	3324	3800	4332	4966	18200	20800	27700	28400	37800	56700
	SM70	8620	9870	11230	12880	30300	34300	45600	47000	62700	94000
	SM80	12924	14800	16844	19310	35000	39800	49300	75000	100000	150000
Rigidez axial (N/mm) con 50% TK _{máx}	SM60	7200	8240	9380	10760	39440	45074	60026	61543	81913	122869
	SM70	8620	9870	11230	12880	30300	34300	45600	47000	62700	94000
	SM80	12920	14800	16840	19310	35000	39800	49300	75000	100000	150000
Fuerza axial máx. (N) con 50% TK _{máx} (1)	SM60	4709	5396	6131	7034	-	-	-	-	-	-
	SM70	5160	5915	6730	7720	-	-	-	-	-	-
	SM80	7014	8025	9143	10477	-	-	-	-	-	-

(1) Los acoplamientos «resbalarán» axialmente al alcanzar la máxima fuerza axial.

(2) Solo a 10 Hz, el par de torsión vibratoria permitido a frecuencias más altas o más bajas es $f_e = T_{kv}$

$$\sqrt{\frac{10\text{Hz}}{f_e}}$$

(3) Se deberán corregir estos valores para la temperatura del caucho tal y como se muestra en la sección de información sobre el diseño.

$$T_{KN} = \frac{T_{Kmáx}}{3}$$

Datos técnicos PM – bloques redondos especiales

PM 12 - PM 600

Tamaño del acoplamiento		12	18	27	40	60	90	130	180	270	400	600
kW/rpm		1,25	1,89	2,83	4,19	6,28	9,43	13,62	18,86	28,29	41,91	62,86
Par de torsión nominal TKN (kNm)		3,2	4,8	7,2	10,67	15,99	24,0	34,67	48,0	72,0	106,67	159,99
Par de torsión máximo TK _{máx} (kNm)		12,0	18,0	27,0	40,0	60,0	90,0	130,0	180,0	270,0	400,0	600,0
Par de torsión vibratoria TK _w (kNm) (2)		1,0	1,5	2,25	3,334	5,0	7,5	10,833	15,0	22,5	29,0	42,75
Calor disipado permitido a temp. amb. 30°C PK _w (W)		130	150	180	220	260	300	340	375	440	490	565
Máxima velocidad (rpm)		3450	2975	2650	2380	2050	1830	1600	1460	1260	1090	975
Rigidez torsional dinámica C _{Tdin} (MNm/rad) (3)												
Par de torsión nominal 0,25	SM60	0,053	0,08	0,12	0,18	0,27	0,613	0,885	1,226	1,839	2,724	4,087
	SM70	0,072	0,109	0,163	0,241	0,362	0,895	1,293	1,79	2,685	3,978	5,967
	SM80	0,1	0,149	0,224	0,322	0,498	0,747	1,079	1,493	2,24	3,319	4,98
Par de torsión nominal 0,50	SM60	0,088	0,132	0,198	0,293	0,44	0,791	1,143	1,582	2,373	3,516	5,273
	SM70	0,104	0,155	0,233	0,345	0,52	1,05	1,517	2,1	3,15	4,667	7
	SM80	0,159	0,239	0,358	0,53	0,796	1,193	1,724	2,387	3,58	5,304	7,956
Par de torsión nominal 0,75	SM60	0,168	0,251	0,377	0,559	0,84	1,154	1,667	2,308	3,462	5,129	7,693
	SM70	0,162	0,243	0,364	0,539	0,809	1,317	1,902	2,634	3,951	5,853	8,78
	SM80	0,214	0,321	0,481	0,713	1,069	1,603	2,316	3,207	4,81	7,126	10,689
Par de torsión nominal 1,0	SM60	0,285	0,427	0,641	0,948	1,424	1,91	2,759	3,82	5,73	8,489	12,733
	SM70	0,256	0,385	0,577	0,855	1,282	1,85	2,672	3,7	5,55	8,222	12,333
	SM80	0,328	0,491	0,737	1,092	1,638	2,457	3,549	4,913	7,37	10,919	16,378
Rigidez radial (N/mm) sin carga	SM60	2619	3000	3433	3914	4497	5132	5798	6464	7398	8438	9657
	SM70	3742	4286	4905	5592	6425	7333	8284	9236	10570	12050	13798
	SM80	6138	7030	8044	9170	10538	12025	13586	15147	17335	17335	22628
Rigidez radial (N/mm) con TKN	SM60	9510	10900	12470	14215	16300	18640	21000	23480	26870	30650	35070
	SM70	9056	10374	11870	13530	15550	17745	20048	22350	25580	29176	33390
	SM80	9132	10460	11968	13644	15678	17892	20214	22535	25790	29410	33666
Rigidez axial (N/mm) sin carga	SM60	1122	1285	1470	1675	1925	2198	2482	2768	3168	3613	4135
	SM70	1495	1710	1960	2234	2568	2930	3310	3690	4220	4818	5514
	SM80	2545	2915	3335	3800	4368	4986	5632	6278	7187	8197	9380
Rigidez axial (N/mm) con TKN	SM60	2918	3340	3825	4360	5010	5718	6460	7200	8242	9400	10750
	SM70	3067	3510	4020	4580	5266	6000	6790	7570	8660	9880	11300
	SM80	3218	3686	4218	4808	5526	6306	7124	7942	9090	10368	11865
Fuerza axial máx. (N) con TKN (1)		2943	3335	3728	4415	5003	5690	6475	7161	8240	9418	10791

(1) Los acoplamientos «resbalarán» axialmente al alcanzar la máxima fuerza axial.

(2) Solo a 10 Hz, el par de torsión vibratoria permitido a frecuencias más altas o más bajas es $f_e = TK_w$.

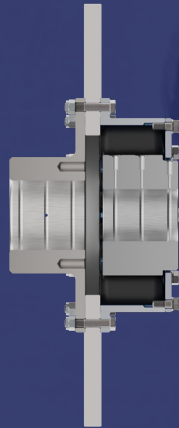
$$\sqrt{\frac{10\text{Hz}}{f_e}}$$

(3) Se deberán corregir estos valores para la temperatura del caucho tal y como se muestra en la sección de información sobre el diseño.

Variaciones en el diseño

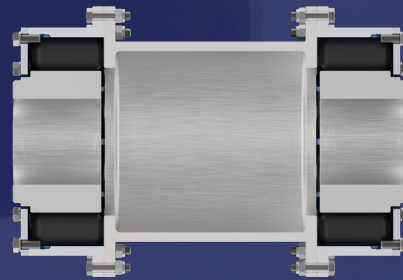
El acoplamiento PM se puede adaptar para cumplir con los requisitos del cliente, como se puede ver en alguna de las siguientes variaciones de diseño. Si desea una lista más completa, contacte con Renold Hi-Tec.

Acoplamiento para disco de freno



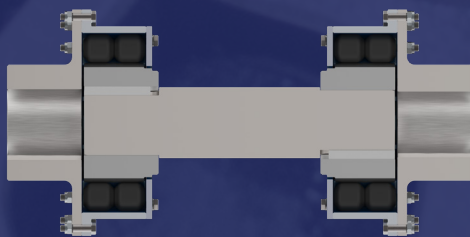
Combinación con un disco de freno, para uso en grúas, ventiladores y engranajes impulsores de cintas transportadoras. (Acoplamientos para tambores de freno también disponibles)

Acoplamiento con separador



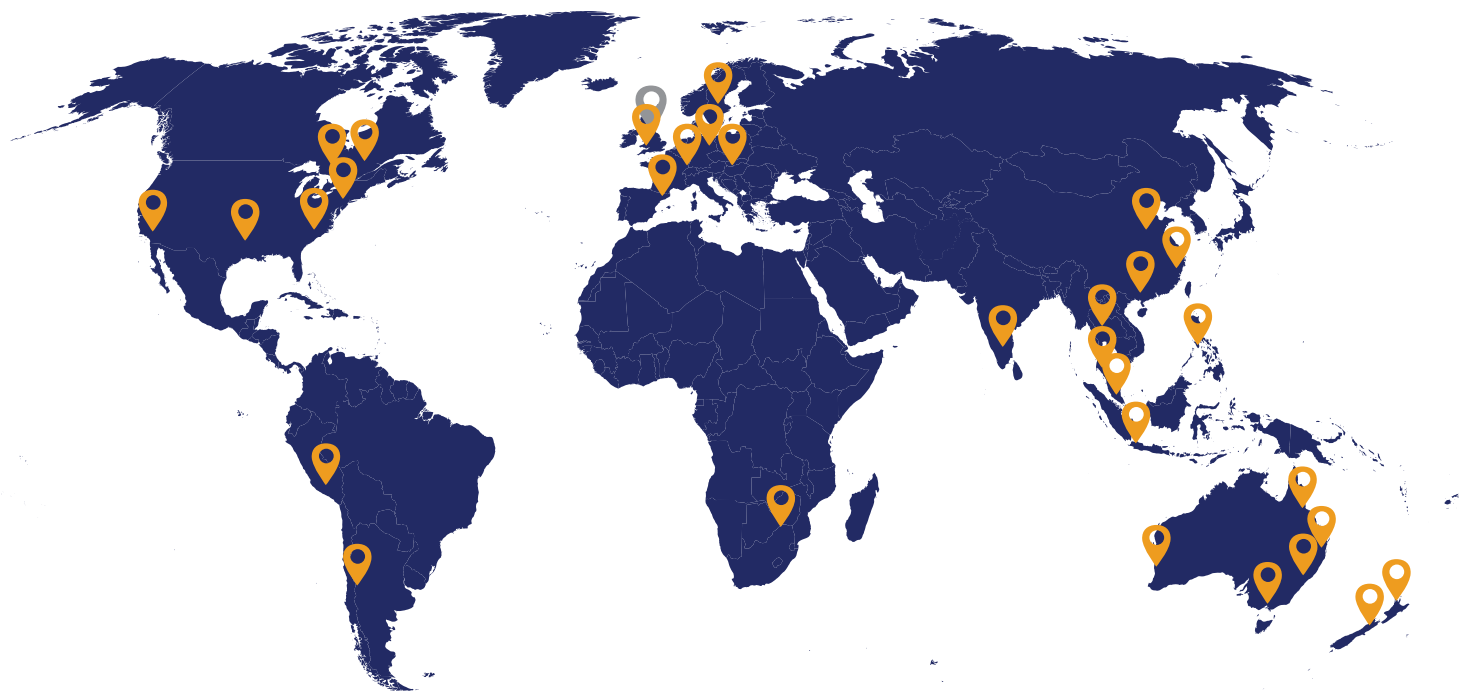
Acoplamientos con separador. Se utilizan para aumentar la distancia entre los extremos del eje, y permiten el acceso fácil a la máquina de accionamiento y la accionada

Acoplamiento de eje cardán



Acoplamiento de eje cardán. Se utiliza para aumentar la distancia entre los extremos del eje, y ofrece mayor capacidad de corrección de desajustes

Servicios globales



 **Oficina principal**

 **Sedes de Renold**



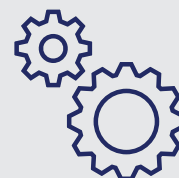
Soporte interno

El equipo de ventas tiene su base en la planta de fabricación, por lo que posee un conocimiento del producto incomparable.



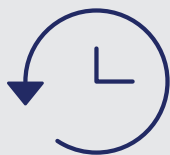
Amplio equipo de ingeniería

Nuestro equipo puede diseñar un acoplamiento de calidad que cumpla a la perfección con sus requisitos.



Planta de fabricación

Diseño y fabricación en instalaciones propias de Renold, que tiene un control absoluto de sus soluciones.



Historia y longevidad

Más de 100 años fabricando en el Reino Unido, con un gran compromiso con nuestras instalaciones a largo plazo: estamos aquí para quedarnos.



Excelente comunicación

Nuestro equipo de ventas es muy accesible, y las actualizaciones semanales de los pedidos y una red global de ventas facilitan enormemente la comunicación



Inversión récord

Grandes inversiones en nuestra empresa; millones de libras empleadas en la mejora de los equipos CNC, brazos de medición y los más modernos bancos de pruebas y software

Póngase en contacto con nosotros

Para localizar su centro de ventas y servicios local Renold

+44 (0) 29 2079 2737



cardiff.sales@renold.com



www.renold.com



Wentloog Corporate Park
Newlands Road, Cardiff
CF3 2EU



LRQA
CERTIFIED

ISO 9001

LRQA
CERTIFIED

ISO 45001

LRQA
CERTIFIED

ISO 14001