



# Conveyor Chain

## 输送链产品目录

**RENOLD**  
Superior Chain Technology

# Renold Chain Product Range 链条产品系列



## Roller Chain 滚子链

- British, ANSI, API, DIN, ISO 符合标准 and Works Standard Chains
- Adapted Chains 附件链
- Extended Pitch Chains 双节距链条
- Hollow Pin Chains 空心销轴链
- Made to Order, Special Chain 定制链、专用链
- Mini Pitch Chains 小节距链
- Nickel Plated Chains 镀镍链
- Oilfield Chains 油田链
- Plastic Bush Chains 塑料套筒链
- Power and Free Chains 倍速链
- Polymer Block Chains 聚合物块链
- Side Bow Chains 侧弯链
- Stainless Steel Chains 不锈钢链



## Applications 应用

- 屠宰场 · 空调 · 飞机 - 民用&军用 · 面包厂 · 电池厂 · 酿酒厂 · 罐头制造厂 · 织毯机 · 航海/海军
  - 巧克力制造 · 混凝土铸模设备 · 复印机 · 乳制品机械 · 干燥机械 · 铲土机 · 挤压机 · 滤水装置
  - 食品饮料制造 · 玻璃制造 · 保健设备 · 液压部件 · 冰淇淋制造 · 空中加油 · 铸锭&废金属处理
  - 橡胶机械 · 洗衣机械 · 割草机制造 · 碾磨机械 · 采矿业 · MOT 制动装置测试机械 · 核能 · 越野车
  - 石油工业 · 包装机械 · 纸张和纸板制造 · 碎纸机 · 塑料机械 · 土豆分选机械 · 发电 · 印刷机械
  - 采矿设备 · 筑路/工厂机械 · 机器人系统 · 屋顶瓦制造 · 轮船发动机 · 丝网印刷机械 · 滑雪提升机
  - 吹灰机 · 炼钢业 · 跨运车 · 甜菜收割机 · 百叶窗生产机 · 电信业 · 纺织机械 · 木材和木工机械
- 锡打印烤箱 · 烟草/香烟机械 · 隧道机械 · T.V. 音频设备 · 轮胎制造 · 废物处理 · X-射线设备



## Conveyor Chain 输送链

- British, ISO and Works 英国, ISO, Standard Chains 工厂标准的链条
- Adapted Chains 附件链条
- Agricultural Chains 农机链条
- Bakery Chains 烘焙链条
- Deep Link Chains 加高附板链
- Escalator Chains 自动扶梯链
- Made to Order, Specials 定制链, 专用链
- Stainless Steel Chains 不锈钢链
- Sugar Cane Chains 糖厂链
- Zinc Plated Chains 镀锌链



## Applications 应用

- 屠宰场 · 农用机械 · 烘焙机械 · 洗瓶厂 · 砖瓦厂 OEM · 汽车工厂 · 水泥厂 · 化工厂
- 鸡肉加工厂 · 香烟/烟草厂 · 吸尘厂 · 鸡蛋分拣输送机 · 电力开关装置 · 自动扶梯 · 挤压机
- 饲料加工厂 · 储料槽设备 · 玻璃纤维工业 · 过滤装置 · 鱼类运输机 · 食品消毒业 · 冷冻设备
- 隧道式冷冻装置 · 玻璃制造业 · 谷物输送机 · 收割机 · 冰淇淋机械 · 感应炉 · 铸锭/废金属处理机
- 橡胶机械 · 休闲车 · 行李打包机 · 机床 · 邮件分选机 · 金属模具 · 蘑菇施肥机 · 核工业
- 烤箱/校准仪 · 土豆分选机 · 灌注机械 · 采石场 · 航天机械 · 屋顶瓦制造厂
- 制绳机 · 锯木厂 · 污水处理厂 · 振动式输送机 · 滑雪提升机 · 水闸门
- 炼钢业 · 制糖厂 · 铁屑输送机 · 纺织机械 · 木材和木工机械
- 换刀装置 · 隧道机械 · 轮胎制造业 · 清洗/消毒机器
- 水处理 · 金属筛网



## Lifting Chain 提升链

- LH(BL), AL, LL and Works Standard Chains 工厂标准链条

## Applications 应用

- 洗瓶设备 · 水泥厂 · 化工厂 · 平衡机 · 起重机
- 尘土/切削输送装置 · 电梯 · 食品加工 · 食品消毒 · 叉车
- 管道阀门/龙头 · 印刷机 · 岩石钻探 · 跨式搬运器 · 遮阳棚 · 末端升降台

# Table of Contents 目录

## Section 1 - Conveyor Products and Dimensions

### 第一部分 - 输送链产品与尺寸

Conveyor chain introduction 输送链简介	5-7
BS conveyor chain dimensions 输送链的尺寸	8-9
BS rollers and connecting links 滚子与连接链节	10
Extra strength conveyor chain 高强度输送链	11-12
Extra strength rollers and connecting links 高强度滚子与连接链节	13
BS attachments BS附件	14-20
BS spigot pins BS插口销	21
BS outboard rollers BS外置滚子	22
ISO conveyor chain ISO输送链	23-27
ISO rollers ISO滚子	28
ISO connecting links ISO 连接链节	29
ISO attachments ISO 附件	30-34
Bucket Elevator chain 斗式提升链	35-41
Welded Steel chain 钢制焊接链	42-43
Agricultural chain 农机链	44
Agricultural chain attachments 农机链附件	45
Agricultural chain - standard sprocket 农机链 - 标准链轮	46-47

## Section 2 - Conveyor Sprocket Details

### 第二部分 - 输送链链轮的详细说明

3000 lbf, 13000 Newton sprockets 3000磅力, 13000牛顿链轮	49
4500 lbf, 20000 Newton sprockets 4500磅力, 20000牛顿链轮	50
6000 lbf, 27000 Newton sprockets 6000磅力, 27000牛顿链轮	50
7500 lbf, 33000 Newton sprockets 7500磅力, 33000牛顿链轮	50
12000 lbf, 54000 Newton sprockets 12000磅力, 54000牛顿链轮	51
15000 lbf, 67000 Newton sprockets 15000磅力, 67000牛顿链轮	51
24000 lbf 107000 Newton sprockets 24000磅力, 107000牛顿链轮	51
30000 lbf, 134000 Newton sprockets 30000磅力, 134000牛顿链轮	51

## Section 3 - Industrial Applications 第三部分 - 工业应用

### and Special Engineered Chain 和特殊工程链条

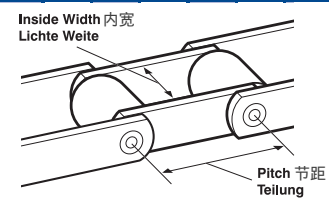
Examples of some specialist industries that benefit from Renold Conveyor Chain 从Renold输送链中受益的专业行业例子	53-77
---	-------

Pitch/Inside width chart 节距/内宽表格

这个简单指导表格是来帮忙快速在样本中找到你需要的链条。测量链条的节距和内宽就可以找到所在页码。这个表格涵盖了所有热门尺寸，如需进一步帮忙，请咨询Renold团队。

This simple guide is designed to help quickly locate your chain in the catalogue. By measuring the pitch and the inside width of the chain, the page number can be found. This chart covers all the popular sizes, for further info please consult Renold.

节距 英寸 Pitch Inch	节距 毫米 Pitch mm	Inside width - dimensions in mm 内宽 - 尺寸 (毫米)																										
		11.70	12.70	15.00	15.90	19.00	19.10	19.81	20.00	22.23	24.00	25.40	28.00	28.60	32.00	37.00	38.10	43.00	48.00	56.00	63.50	66.00	76.20	78.00	94.456	94.463	95.25	101.60
1.000		8																										
1.150					44																							
1.375						44																						
1.500		8	8,11,36							44																		
1.630								44		44																		
1.650											44																	
2.000						8,11,36																						
2.297											44																	
	63									23,39		23,39																
2.609													44															
	80										23	23,39		23,39														
3.500												8,11,36																
	100													23	23,39													
	125															23,39												
5.000																	8,36											
6.000																	8,36			35	35		35	35				
	160																	23	23,39									
7.000																										35	35	35
	200																			23,39								
	250																					23,39		23,39				



# Section 1 第一部分

Conveyor

Products & Dimensions 输送链产品与尺寸

# Conveyor Chain 输送链

## Renold Ultimate Performance 最佳性能

### Renold Ultimate Performance 最佳性能

- The performance of Renold Conveyor Chain is ensured by a programme of continuous testing and quality control of component dimensions, fits and material properties.
- Specially formulated lubricants reduce initial wear, provide corrosion protection and long storage life.
- Renold 输送链的性能是通过对组成部件的尺寸、配合及材料特性等方面实施连续测试及质量管理的程序来保证的。
- 特殊配方的润滑剂能够降低初始磨损，提供防腐蚀保护及延长贮存寿命。

- Breaking loads exceed the minimum international standards.
- Correct chain selection is essential for optimum performance. Renold's experienced design team are always available to freely advise on particular products and applications.
- 破断载荷超过国际最低标准的要求
- 正确选择链条对于实现最佳性能是至关重要的。Renold 富有经验的设计团队随时准备为特殊的产品及应用提供咨询。

### Renold Ultimate Specification 最佳技术规范

The Renold specification has taken many years in design and development to achieve the optimum product. In order to ensure this is translated into product performance, we strictly control:

- Materials 材料
- Heat Treatment 热处理
- Processes 工艺
- Fits 配合
- Attachment Assembly 附件组装
- Lubrication 润滑

为了得到最好的产品，Renold 的技术规范是在设计及开发领域中的多年努力才确定的。我们严格控制下述特性，从而确保将技术规范转为产品性能。

Fatigue life is improved by maintaining precise fits and tolerances between the pins, bushes and side plates.

通过在销轴、套筒和链板之间保持精准的配合及允许公差可以改进抗疲劳寿命。

Chain and sprocket life are optimised by the rigid control of pitch accuracy, resulting in excellent gearing, lower friction, reduced wear and a reduction in noise levels during operation.

通过严格控制链条节距的精度来达到最佳的啮合传动、减少摩擦、降低操作过程中的噪音，由此尽可能延长链条和链轮的使用寿命。

通过严格控制套筒穿过链板的突出程度可以精确地保持链条内链节与外链节之间的间隙。这个特性降低了在操作过程中出现磨损的风险，为润滑剂的渗透提供了空间，而且还大大减小了链条在多尘/研磨性环境条件下被卡住的可能性。

Exact control of bush projection through the chain side plate maintains precise clearances between the chain's inner and outer links. This feature reduces the risk of wear during operation, allows space for lubricant penetration, and greatly reduces the possibility of chain seizure in dusty/abrasive environments.

Bush and roller life are maximised by controlling the concentricity of these components and careful selection and control of the heat treatment process.

控制套筒和滚子的同心度，并且仔细选择及控制热处理工艺，从而在最大程度上延长套筒和滚子的使用寿命。

Down time in hostile environments is minimised by strict control of inner and outer plate clearances, ensuring effective lubricant penetration to the bearing surfaces.

通过严格控制内链板与外链板之间的间隙，确保润滑剂能够有效地渗透到支撑表面，从而尽可能缩短在恶劣环境条件下的停机时间。



### Renold Ultimate Reliability 最佳可靠性

- The key to Renold chain reliability is consistency in design and manufacture.
- Maximum chain strength and resistance to wear are achieved by strict control of the material specification and by using state of the art heat treatment processes.
- Renold 链条实现可靠性的秘诀就是设计与创造的“一致性”。
- 严格控制材料的性能，采用先进的热处理工艺，由此最大限度地提高链条的强度和耐磨能力。
- The consistent overall tolerances of Renold chain make it ideal for conveying systems requiring precise alignment on multi-strand chain layouts.
- Renold 链条具有一致的总体偏差，因此，对于那些要求在多排链条设计上达到精准校准的输送系统而言，Renold 链条是最理想的选择。

# Conveyor Chain Details 输送链的详细说明

## Conveyor Chain Types 输送链的种类

Precision conveyor chain, like transmission chain, consists of a series of journal bearings held in precise relationship to each other by constraining link plates.

Each bearing consists of a bearing pin and bush on which the chain roller revolves. The bearing pin and bush are case-hardened to allow articulation under high pressures, and to contend with the load carrying pressure and gearing action imparted via the chain rollers.

There is, for each strength of conveyor chain, a range of pitches; the minimum pitch being governed by the need for adequate wheel tooth strength; the maximum pitch being normally dictated by plate and general chain rigidity. When required, the normal maximum pitch can be exceeded by the use of strengthening bushes between the link plates, and suitable gaps to clear the bushes must be provided in the wheel teeth.

与传动链一样，精密输送链也是由一系列铰链组成的，他们被具有约束作用的链板固定，彼此之间的位置关系十分精确。每一个铰链包括一个销轴和一个套筒，链条的滚子在其上旋转。销轴套筒都经过表面硬化处理，使其能承受最高的压力和啮合时的冲击力。

各种强度的输送链都有一系列不同的链条节距：最小链条节距取决于链轮齿对强度的要求，而最大链条节距通常是由链板和链条的刚性决定的。如果有需要，通过强化链板之间的套筒就可以超越额定的最大链条节距，但是必须在链齿中保留用以清除套筒的间隙。

### INTERNATIONAL STANDARDS

Conveyor chain, like transmission chain, can be manufactured to a number of different international standards. The main standards available are:

#### 国际标准

与传动链一样，输送链也可以按照许多不同的国际标准进行制造，主要标准包括：

### BRITISH STANDARD - BS

This standard covers chain manufactured to suit the British market and markets where a strong British presence has dominated engineering design and purchasing. The standard is based on the original Renold Conveyor Chain design.

### ISO STANDARD

Chain manufactured to ISO Standard is not interchangeable with BS or DIN Standard Chain. This standard has a wide acceptance in the European market, except in Germany. Chain manufactured to this standard is becoming more popular and is used extensively in the Scandinavian region.

### HOLLOW BEARING PIN CHAIN

Hollow bearing pin type chain affords ready facility for fixing attachments to outer links by bolting through the hollow bearing pins and is suitable for use in all normal conditions.

The attachments may be bolted up tight or held in the hollow bearing pin in a "free" manner. Bolted attachments should only span the outer link, as a bolted attachment spanning the inner link would impair the free articulation of the chain.

#### 英国标准 - BS

该标准所包括的链条是为了适应英国市场以及那些在工程设计和采购方面受英国影响极大的市场而制造的。该标准是基于Renold输送链的最初设计而制定的。

#### ISO标准

按照ISO标准制造的链条不能与BS或DIN标准的链条互换使用。该标准在除德国以外的欧洲市场受到广泛的认可。按照该标准制造的链条现在越来越普及，他们在北欧地区得到了广泛的应用。

#### 空心销轴链

对于空心销轴型链条而言，用螺栓穿过空心销轴即可将附件装配到外链节上，因此，这种便利性使它适用于任何一般性条件。既可以用螺栓将附件固定紧，也可以按照一种“无约束”的方式将其固定在空心销轴内。如果采用螺栓固定的附件跨越了内链节，那么这就会妨碍链条的自由铰接，因此，采用螺栓固定的附件只能跨越到外链节处。

### DEEP LINK CHAIN

Deep Link chain has sideplates with a greater depth than the normal chain plates; thus providing a continuous carrying edge above the roller periphery. When lateral flexing of the chain is required to negotiate horizontal bend radii, coned bearing pins are employed.

Available in Hollow or Solid Pin versions.

### SOLID BEARING PIN CHAIN

Solid bearing pin chain, while having exactly the same gearing dimensions, i.e. pitch, inside width and roller diameter as the equivalent hollow bearing pin chain, is more robust and is recommended for use where arduous conditions may be encountered.

### CHAIN ROLLERS

In general, the use of chain incorporating rollers is recommended, but bush chain, i.e. chain without rollers, can be used on certain applications.

Rollers of the plain or flanged type, with a choice of size and material, are listed for most chain series - size and material being dependent upon the type of application.

#### 加高附板链条

加高附板链条的链板比普通链板的高度要高；周边上提供一个能够持续承载的边沿。为了不克服水平弯曲半径而要求链条具有横向挠度，则应采用锥形销轴。有空心销轴及实心销轴两种类型可供选择。

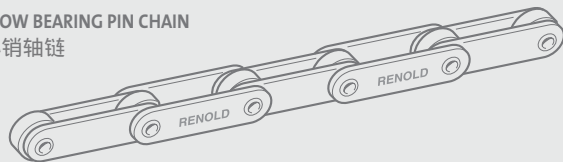
#### 实心销轴链

实心销轴型链条与同等的空心销轴链条具有完全相同的啮合尺寸（例如：链条节距、内宽及滚柱直径），但是，实心销轴型链条更坚固，因此它被推荐用于可能存在艰苦环境条件的场合。

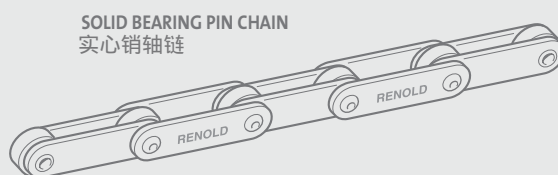
#### 链条滚子

我们通常建议使用配有滚子的链条，但是套筒链（即：无滚子链条）可以被用于某些特定的场合。对于大多数链条系列，我们都列出了普通型或带边型滚子以及有关规格和材料的选择 - 规格和材料取决于应用类型。

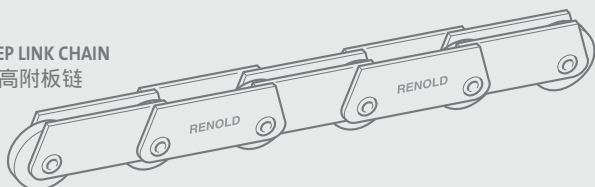
HOLLOW BEARING PIN CHAIN  
空心销轴链



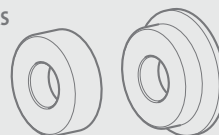
SOLID BEARING PIN CHAIN  
实心销轴链



DEEP LINK CHAIN  
加高附板链



CHAIN ROLLERS  
链条滚子



# Standard Attachments 标准附件

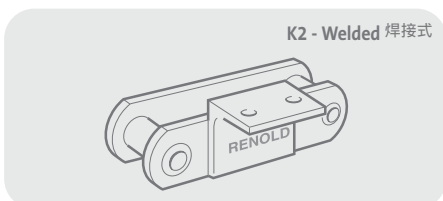
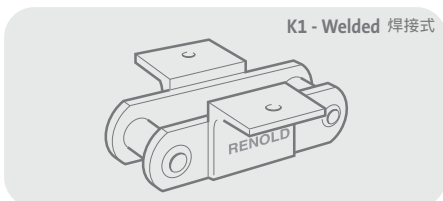
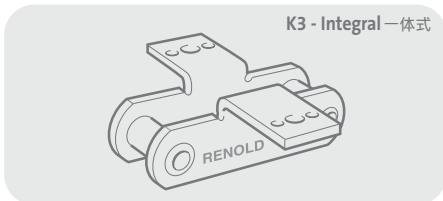
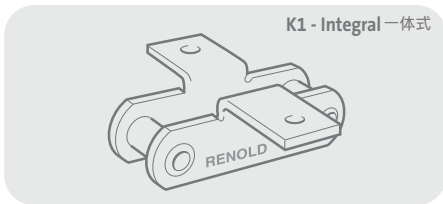
标准附件是指被装配在一根基本链条上、从而使链条作为一种输送媒介能够适应某种特定用途的零部件。附件既可以构成链板的组成部分，也可以作为普通链节的更换件被置入链条中。其他附件（根据种类）是通过凸焊或填角焊被固定在链条一侧或者两侧的链板上。

有关标准附件的说明如下：

- 字母表示附件的种类
- 数字表示在各种类型附件中孔的数量

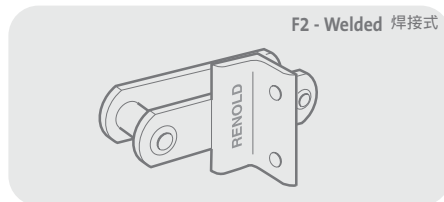
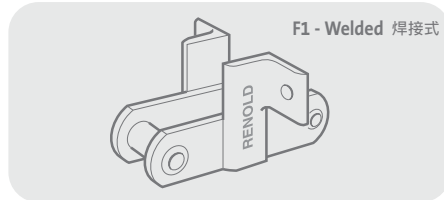
我们也可以制造专用附件，但是，如果有可能，应该在我们前述优选系列的链条上应用标准附件，这样可以在价格和交货等方面享受优惠。有关详细情况，请咨询 Renold 团队。

## K Attachments 附件 Outer or Inner Links 外链节或内链节



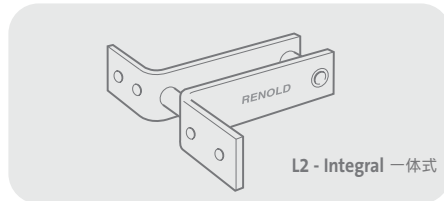
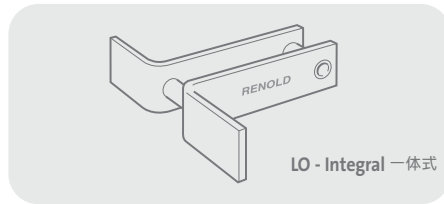
K附件提供了一个与链条的中心线及销轴的轴线平行的平台。它们被用于将条板、刮板、料斗等固定在链条上。

## F Attachments 附件 Outer or Inner Links 外链节或内链节



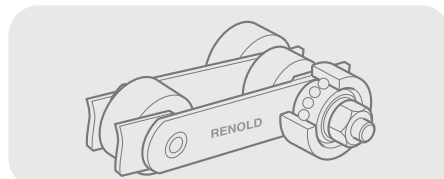
F附件提供了一个与链板成直角的平面。它们被用于固定推杆、刮杆等。

## L Attachments 附件



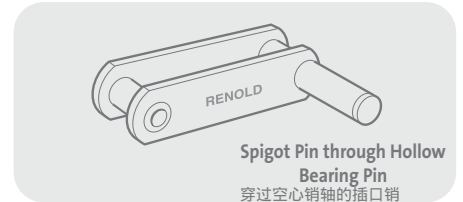
L附件与链条的外链板构成一体。这两附件一般有一个或两个孔（优选L2），是对于在刮板机上的应用，可以提供孔及不同盒宽的两种附件（LO型）。

## Outboard Rollers 外置滚子 For use on Hollow Bearing Pin Chain 适用于空心销轴链



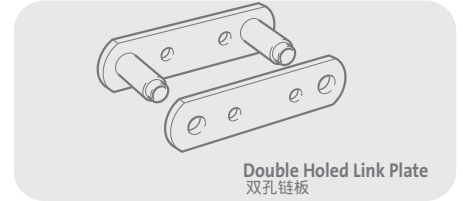
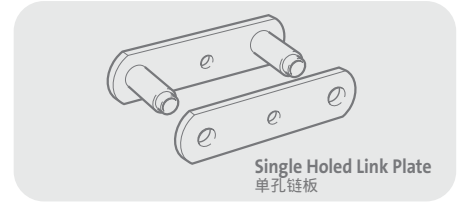
外置滚子有两大优点：作为直接承载的装置，它们能够使链条滚子只被用于啮合传动目的；如果外置滚子受到磨损，那么无需更换链条就可以非常容易地将其更换。当附件在返回运转过程中妨碍传动滚子在支撑导轨上运转或者当滚子载荷较高时，它们尤其适用。

## Spigot Pins 插口销



可以穿过空心销轴或链板组装插口销，然后用一个螺母和弹簧垫圈将其固定。

## Holed Link Plates 打孔链板



单孔主要适用于插口销，在链条的两侧都需要。双孔被用于将专用附件组装到链条的一侧或两侧。在内链板中的孔是在内面上钻的埋头孔，这样能够防止螺栓头部弄脏链轮轮齿。

## Standard Sprockets 标准链轮

如果将G或倒置的F2附件安装在内链节上，那么需要改变边缘部分。

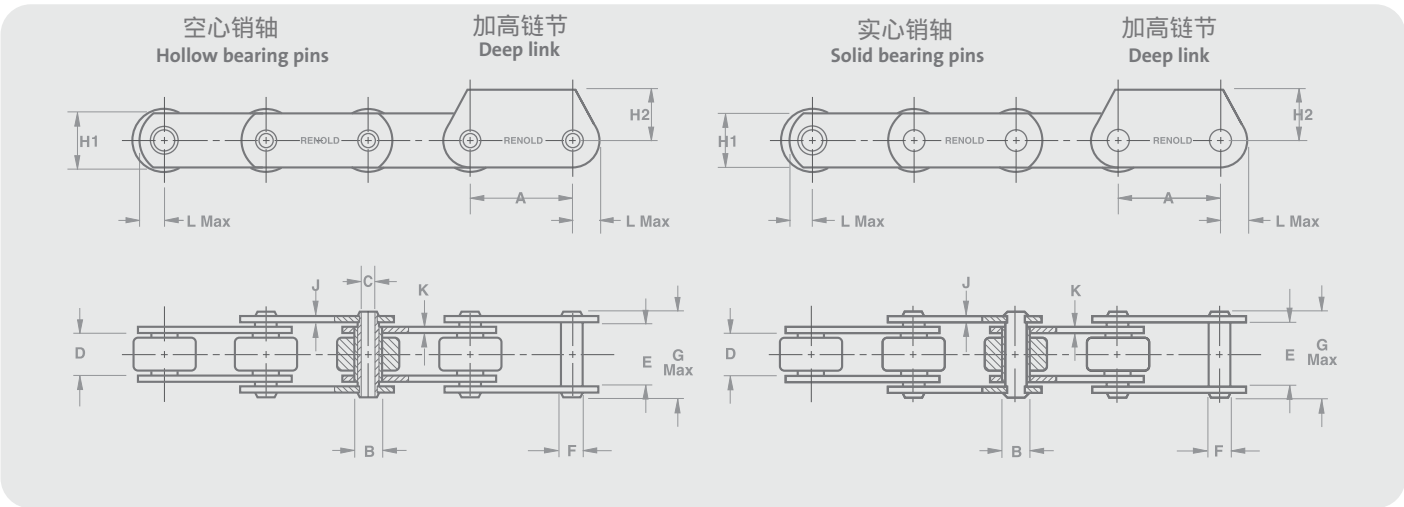
## Extended Bearing Pins 加长销轴

可以提供硬质、软质、实心或有钻孔的加长销轴（链条一侧），它们与插口销的设计类似。

关于附件的尺寸以及上述说明之外的附件，请向Renold公司咨询。

# Standard Conveyor Chain 标准输送链

## BS 4116 Part 4 第四部



Chain Ref. 链条编号	Technical Details (mm) 技术详细信息 (毫米)															
Breaking Load 破断载荷力	B.S Series Ref BS 系列编号	Pitch Inch 最小节距英寸	Pitch Inch 最大节距英寸	Pitch mm 最小节距毫米	Pitch mm 最大节距毫米	Bush Diam 最小套筒直径	Hollow Bearing Pin Bore Diam 最小空心销轴孔径	Inside Width Inner 最小内径内宽	Inside Width Outer 最小外径内宽	Pin Diam 最大销轴外径	Pin Length 最大销轴长度	Plate Height 链板高度	Height 高度	Width Outer 外链板厚度	Width Inner 内链板厚度	Head 最大链板头部
lb/ft MIN	(Newtons) MIN	MIN	MAX	MIN	MAX	MIN	MIN	MIN	MIN	MAX	MAX					MAX

### Hollow Bearing Pin 空心销轴链

			A	A	A	A	B	C	D	E	F	G	H1	H2	J	K	L
4500	20000	2H020	1.5	3.0	38.1	76.2	12.1	6.6	12.7	17.8	9.5	24.6	19.1	-	1.8	2.3	11.4
6000	27000	3H027	1.5	6.0	38.1	152.4	18.0	10.1	15.0	25.4	14.0	36.5	25.4	26.0	3.8	3.8	15.0
12000	54000	4H054	2.0	9.0	50.8	228.6	23.6	13.2	19.0	32.5	19.0	44.0	38.1	32.0	3.8	5.1	22.1
24000	107000	5H107	3.5	12.0	88.9	304.8	33.2	20.1	25.4	43.0	26.9	57.0	51.0	45.0	5.1	7.1	29.7
36000	160000	6H160	5.0	18.0	127.0	457.2	38.1	23.1	38.1	59.0	31.8	79.5	61.0	-	7.6	8.9	34.8

### Solid Bearing Pin 实心销轴链

			A	A	A	A	B	C	D	E	F	G	H1	H2	J	K	L
3000	13000	1S013	1.0	4.5	25.4	114.3	8.6	-	11.7	16.0	5.7	21.8	18.0	16.0	1.8	1.8	11.4
7500	33000	3S033	1.5	6.0	38.1	152.4	18.0	-	15.0	25.4	14.0	38.0	25.4	26.0	3.8	3.8	15.0
15000	67000	4S067	2.0	9.0	50.8	228.6	23.6	-	19.0	32.5	19.0	46.0	38.1	32.0	3.8	5.1	22.1
30000	134000	5S134	3.5	12.0	88.9	304.8	33.2	-	25.4	43.0	26.9	60.0	51.0	45.0	5.1	7.1	29.7
45000	200000	6S200	5.0	18.0	127.0	457.2	38.1	-	38.1	59.0	31.8	82.0	61.0	-	7.6	8.9	34.8
60000	267000	7S267	6.0	18.0	152.4	457.2	38.1	-	38.1	59.0	23.0	80.0	61.0	-	7.6	8.9	34.8
90000	400000	8S400	6.0	24.0	152.4	609.6	38.1	-	38.1	66.3	29.4	94.0	63.5	-	10.0	13.0	35.8

The dimensions listed will not vary with pitch size for each given breaking load.  
For the details of individual pitch sizes, rollers, and spare links, see pages 9 and 10.  
For attachments see pages 14 - 22.

对于每个给定的破断载荷而言，表中所示的尺寸不会随着链条节距的规格而发生变化。  
有关各种链条节距规范，滚子及备用链节的详细情况，请参见第9页和第10页。  
关于附件，请参见第14页到第22页。



# Standard and Deep Link Chain 标准链与加高链节链

## BS4116 Part 4 第四部分

Pitch Inch 节距 英寸	Pitch mm 节距 毫米	Roller Chain No Standard 标准滚 子链编号	Mass 质量 kg/m	Roller Chain No Deep link 加高链节 滚子链编号	Mass 质量 kg/m
---------------------------	-------------------------	---	--------------------	--	--------------------

3000 lbf, 13000 Newtons Breaking Load - Solid Pin 实心销轴

1.0	25.4	140048/12	1.33	167048/12	1.62
1.5	38.1	140068/56	1.77	167068/56	2.03
2.0	50.8	140088/56	1.46	167088/56	1.70
2.5	63.5	140108/56	1.28	167108/56	1.52
3.0	76.2	140128/56	1.15	167128/56	1.37
3.5	88.9	140148/56	1.06	167148/56	1.28
4.0	101.6	140168/56	1.00	167168/56	1.22
4.5	114.3	140188/56	0.95	167188/56	1.18

4500 lbf, 20000 Newtons Breaking Load - Hollow Pin 空心销轴

1.5	38.1	198028**	2.00		
2.0	50.8	198030**	1.65	NOT	
2.5	63.5	198033**	1.46	AVAILABLE	
3.0	76.2	198039**	1.34	无此产品	

6000 lbf, 27000 Newtons Breaking Load - Hollow Pin 空心销轴

1.5	38.1	105060/03*	2.94	107060/03	4.02
2.0	50.8	105080/12**	3.50	107080/12	4.52
2.5	63.5	105100/12	3.13	107100/12	4.10
3.0	76.2	105120/12**	2.88	107120/12	3.83
3.5	88.9	105140/12	2.71	107140/12	3.63
4.0	101.6	105160/12**	2.58	107160/12	3.49
4.5	114.3	105180/12	2.47	107180/12	3.36
5.0	127.0	105200/12	2.39	107200/12	3.27
6.0	152.4	105240/12**	2.27	107240/12	3.14

7500 lbf, 33000 Newtons Breaking Load - Solid Pin 实心销轴

1.5	38.1	145060/03*	3.54	167060/03	4.62
2.0	50.8	145080/12**	3.95	167080/12	4.97
2.5	63.5	145100/12	3.49	167100/12	4.46
3.0	76.2	145120/12**	3.19	167120/12	4.14
3.5	88.9	145140/12	2.97	167140/12	3.89
4.0	101.6	145160/12**	2.80	167160/12	3.71
4.5	114.3	145180/12	2.67	167180/12	3.56
5.0	127.0	145200/12	2.57	167200/12	3.45
6.0	152.4	145240/12*	2.42	167240/12	3.29

12000 lbf, 54000 Newtons Breaking Load - Hollow Pin 空心销轴

2.0	50.8	105081/03*	5.23	107081/03	6.25
3.0	76.2	105121/12**	6.93	107121/12	7.90
3.5	88.9	105141/12	6.35	107141/12	7.30
4.0	101.6	105161/12**	5.91	107161/12	6.85
4.5	114.3	105181/12	5.57	107181/12	6.50
5.0	127.0	105201/12	5.30	107201/12	6.22
6.0	152.4	105241/12**	4.89	107241/12	5.80
7.0	177.8	105281/12	4.60	107281/12	5.50
8.0	203.2	105321/12	4.39	107321/12	5.28
9.0	228.6	105361/12	4.21	107361/12	5.10

15000 lbf, 67000 Newtons Breaking Load - Solid Pin 实心销轴

2.0	50.8	145081/03*	6.28	167081/03	7.31
3.0	76.2	145121/12**	7.62	167121/12	8.59
3.5	88.9	145141/12	6.95	167141/12	7.90
4.0	101.6	145161/12**	6.43	167161/12	7.37
4.5	114.3	145181/12	6.03	167181/12	6.96
5.0	127.0	145201/12	5.72	167201/12	6.64
6.0	152.4	145241/12**	5.24	167241/12	6.15
7.0	177.8	145281/12	4.90	167271/12	5.80
8.0	203.2	145321/12	4.65	167321/12	5.54
9.0	228.6	145361/12	4.44	167361/12	5.33

Pitch Inch 节距 英寸	Pitch mm 节距 毫米	Roller Chain No Standard 标准滚 子链编号	Mass 质量 kg/m	Roller Chain No Deep link 加高链节 滚子链编号	Mass 质量 kg/m
---------------------------	-------------------------	---	--------------------	--	--------------------

24000 lbf, 107000 Newtons Breaking Load - Hollow Pin 空心销轴

4.0	101.6	105162/12**	12.74	107162/12	14.86
5.0	127.0	105202/12	11.21	107202/12	13.26
6.0	152.4	105242/12**	10.91	107242/12	12.91
7.0	177.8	105282/12	9.46	107282/12	11.42
8.0	203.2	105322/12	8.92	107322/12	10.86
9.0	228.6	105362/12	8.50	107362/12	10.42
12.0	304.8	105482/12	7.65	107482/12	9.52

30000 lbf, 134000 Newtons Breaking Load - Solid Pin 实心销轴

4.0	101.6	145162/12**	14.22	167162/12	16.34
5.0	127.0	145202/12	12.40	167202/12	14.45
6.0	152.4	145242/12**	11.18	167242/12	13.18
7.0	177.8	145282/12	10.31	167282/12	12.27
8.0	203.2	145322/12	9.66	167322/12	11.60
9.0	228.6	145362/12	9.16	167362/12	11.08
12.0	304.8	145482/12	8.14	167482/12	10.01

36000 lbf, 160000 Newtons Breaking Load - Hollow Pin 空心销轴

5.0	127.0	105203/12	24.97		
6.0	152.4	105243/12	22.18		
7.0	177.8	105283/12	20.18		
7.5	190.5	105303/12	19.40	AVAILABLE	
8.0	203.2	105323/12	18.68	ON	
9.0	228.6	105363/12	17.52	REQUEST	
12.0	304.8	105483/12	15.19	按要求提供	
15.0	381.0	105603/12	13.79		
18.0	457.2	105723/12	12.86		

45000 lbf, 200000 Newtons Breaking Load - Solid Pin 实心销轴

5.0	127.0	145203/12	27.34		
6.0	152.4	145243/12	24.15		
7.0	177.8	145283/12	21.87		
7.5	190.5	145303/12	20.98	AVAILABLE	
8.0	203.2	145323/12	20.15	ON	
9.0	228.6	145363/12	18.83	REQUEST	
12.0	304.8	145483/12	16.17	按要求提供	
15.0	381.0	145603/12	14.58		
18.0	457.2	145723/12	13.52		

60000 lbf, 267000 Newtons Breaking Load - Solid Pin 实心销轴

6.0	152.4	145245/12	23.38		
7.0	177.8	145285/12	21.64		
8.0	203.2	145325/12	19.96	AVAILABLE	
9.0	228.6	145365/12	18.66	ON	
12.0	304.8	145485/12	16.04	REQUEST	
15.0	381.0	145605/12	14.47	按要求提供	
18.0	457.2	145725/12	13.43		

90000 lbf, 400000 Newtons Breaking Load - Solid Pin 实心销轴

6.0	152.4	145247/12	29.09		
9.0	228.6	145367/12	23.36		
12.0	304.8	145487/12	20.50	AVAILABLE	
15.0	381.0	145607/12	18.78	ON	
18.0	457.2	145727/12	17.63	REQUEST	
24.0	609.6	145967/12	16.19	按要求提供	

This table indicates standard roller chain configurations.

Where alternative rollers are required, amend the roller suffix for identification purposes when ordering - see page 10.

For Roller Selection procedure, consult Conveyor Chain Designer Guide

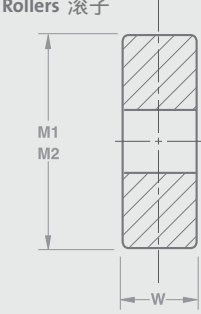
如果说明中标准滚子链的构造  
如果需要其他滚子, 则应在订购时修改滚子的后缀以便确认 - 参加第10页  
有关滚子的选择程序 - 参考输送链设计指南。

\* Bush chain only. 仅适用于套筒链

\*\* Preferred sizes of chain with standard sprockets and attachments available.  
优选链条规格, 有标准链轮和附件可供选择。

# Conveyor Chain 输送链

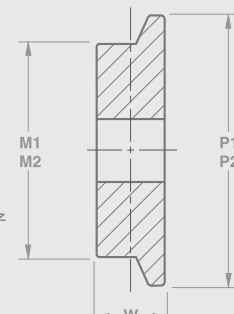
## Rollers and Connecting Links 滚子和连接链节



**Rollers 滚子**

**Plain roller 普通滚子**

- /12 STANDARD ROLLER 标准滚子  
(/12 Case Hardened Steel) ( /12表面渗碳硬化钢)
- /52 & /56 LARGE ROLLERS 大规格滚子  
(/52 Case Hardened Steel, /56 Sintered Hardened)  
( /52表面渗碳硬化钢, /56为烧结硬化钢)
- /41/42 FLUSH GEARING ROLLERS 齐平式齿轮传动滚子  
(available on request). (可按要求提供)



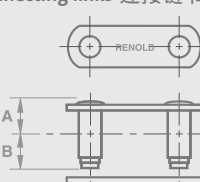
**Flanged roller 带边滚子**

- /21 STANDARD FLANGED ROLLERS 标准带边滚子  
(Mild Steel) ( 低碳钢)
- /22 STANDARD FLANGED ROLLERS 标准带边滚子  
(Case Hardened Steel) ( 表面渗碳硬化钢)
- /62 LARGE FLANGED ROLLERS 大规格带边滚子  
(Case Hardened Steel) ( 表面渗碳硬化钢)

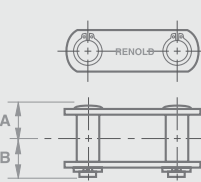
Rollers 滚子				Pitch Inch 最小节 距英寸 MIN	Pitch mm 最小节 距毫米 MIN	Tread Diam 滚子直径	Roller Width 滚子宽度	Rollers Available 滚子可提供	Pitch Inch 最小节 距英寸 MIN	Pitch mm 最小节 距毫米 MIN	Diam 直径	Tread Diam 滚子直径	Flange Width 滚子宽度	Roller Available 滚子可提供	
Hollow Pin 空心销轴		Solid Pin 实心销轴													
lbf	Newtons	lbf	Newtons												
<b>Standard roller breaking load 标准滚子破断载荷</b>				<b>Standard plain 标准普通型</b>				<b>Standard flanged 标准带边型</b>							
-	-	3000	13000	1.0	25.4	12.1	11.4	/12	-	-	-	-	-	-	-
6000	27000	7500	33000	2.0	50.8	31.8	14.0	/12	2.5	63.5	31.8	41.3	14.0	/21 /22	
12000	54000	15000	67000	3.0	76.2	47.6	17.8	/12	3.5	88.9	47.6	60.3	17.8	/21 /22	
24000	107000	30000	134000	4.0	101.6	66.7	24.0	/12	4.5	114.3	66.7	85.7	24.0	/21 /22	
36000	160000	45000	200000	5.0	127.0	88.9	36.8	/12	6.0	152.4	88.9	114.3	36.8	/22	
-	-	60000	267000	5.0	127.0	88.9	36.8	/12	6.0	152.4	88.9	114.3	36.8	/22	
-	-	90000	400000	6.0	152.4	88.9	36.8	/12	6.5	165.1	88.9	114.3	36.8	/22	

Large roller 大规格滚子				Plain 普通型				Flanged 带边型						
Hollow Pin 空心销轴		Solid Pin 实心销轴		Pitch Inch 最小节 距英寸 MIN	Pitch mm 最小节 距毫米 MIN	Tread Diam 滚子直径	Roller Width 滚子宽度	Rollers Available 滚子可提供	Pitch Inch 最小节 距英寸 MIN	Pitch mm 最小节 距毫米 MIN	Diam 直径	Tread Diam 滚子直径	Flange Width 滚子宽度	Roller Available 滚子可提供
lbf	Newtons	lbf	Newtons											
-	-	3000	13000	1.5	38.1	25.4	11.4	/56	-	-	-	-	-	-
4500	20000	-	-	1.5	38.1	25.4	11.4	-	-	-	-	-	-	-
36000	160000	45000	200000	8.0	203.2	127.0	36.8	/52	9.0	228.6	127.0	152.4	36.8	/62
-	-	60000	267000	8.0	203.2	127.0	36.8	/52	9.0	228.6	127.0	152.4	36.8	/62
-	-	90000	400000	8.0	203.2	127.0	36.8	/52	9.0	228.6	127.0	152.4	36.8	/62

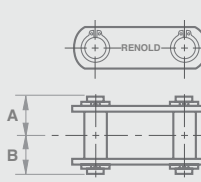
Roller selection details - see page 73. 有关滚子选择的详细说明 - 参见第73页



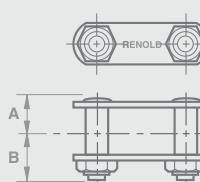
**No 107 单侧铆接链节**  
Riveting link one side



**no 58 挡圈型连接链节**  
Soft circlip link



**no 11 双侧挡圈型连接链节**  
Spring clip link both sides



**no 69 自锁螺母链节**  
Link with self locking nuts

### Chain 链条

Breaking Load 破断载荷				No 107		No 58 Chain Centre to		No 11 Chain Centre to		No 69 Chain Centre to	
Hollow Pin 空心销轴		Solid Pin 实心销轴		Hollow Pin 空心销轴	Solid Pin 实心销轴	Plain Side 平面侧	Fastener Side 紧固件侧	Plain Side 平面侧	Fastener Side 紧固件侧	Plain Side 平面侧	Fastener Side 紧固件侧
lbf	Newtons	lbf	Newtons	A&B	A&B	A	B	A	B	A	B
-	-	3000	13000	-	11.0	11.0	13.0	-	-	11.0	17.0
4500	20000	-	-	12.3	-	-	-	13.8	13.8	-	-
6000	27000	7500	33000	18.3	19.0	19.0	22.0	-	-	19.0	30.0
12000	54000	15000	67000	22.0	23.0	23.0	25.0	-	-	23.0	36.0
24000	107000	30000	134000	28.5	30.0	-	-	-	-	30.0	46.0
36000	160000	45000	200000	39.8	41.0	-	-	-	-	41.0	62.0
-	-	60000	267000	-	40.0	-	-	-	-	40.0	56.0
-	-	90000	400000	-	47.0	-	-	-	-	47.0	68.0

Dimensions A & B are maximum sizes. A与B尺寸均为最大尺寸

# Extra Strength Standard Conveyor Chain 高强度标准输送链

## BS 4116 Part 4 第四部分

### Product Description 产品描述

To complement our standard range of British Standard Conveyor Chain, this extra strength chain is more suitable for conveyor applications selected on ultimate tensile strength (breaking load). Each chain is the same dimensionally as its normal counterpart, for example an extra strength 24000 lbs chain has basically the same dimensions as a normal 12000 lbs series chain.

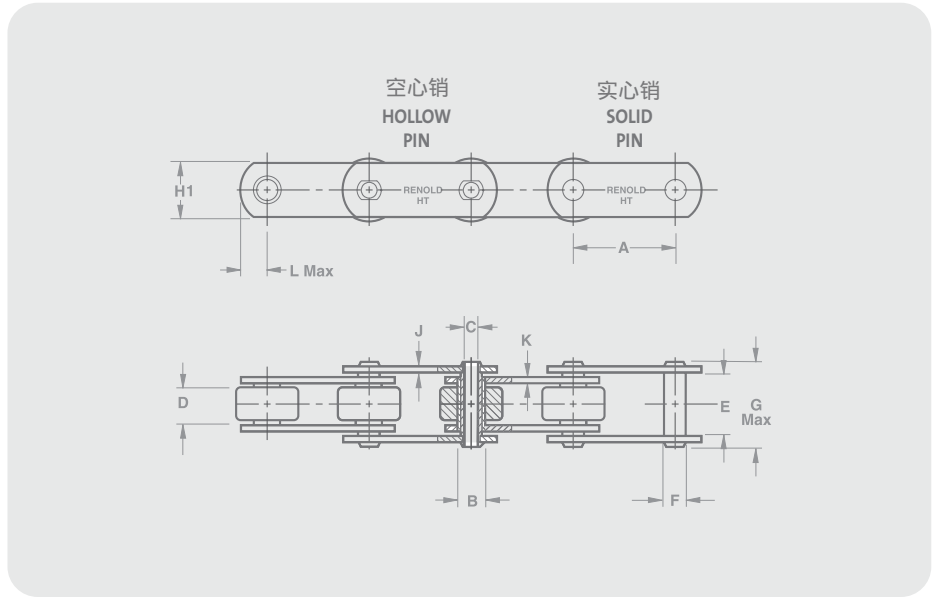
This chain is used extensively in the conveying of animal feed and bulk food stuffs such as grain, maize, wheat and raw food mixtures. Most of these applications use scraper type conveyor systems that normally have long centre distances between sprockets. Such systems are sometimes slow moving with little or no shock loading.

Contact our technical sales staff for selection and applicational details.

为了完善我们所生产的英国标准输送链的标准系列，这种高强度链更适于根据最终抗拉强度（破断载荷）选择输送装置的应用场合。每根链条与同等的普通链条在尺寸上是完全相同的；举例来说，24000磅力的高强度链与普通的12000磅力系列链条具有基本相同的尺寸。

这种链条被广泛地应用于动物饲料及散装粮食的运输，例如：谷物、玉米、小麦及食物原料的混合物等。大多数此类应用都采用刮板式输送系统，这种输送系统的链轮之间通常有较长的中心距离。此类系统有时候运转缓慢，因此不存在或者只有轻微的冲击载荷。

选择和应用具体信息请联系我们的技术人员



Chain Ref. 链条编号		Technical Details (mm) 技术详细信息 (毫米)												
Breaking Load 破断载荷力	Pitch Inch	Pitch Inch	Pitch mm	Pitch mm	Bush Diam	Hollow Bearing Pin Bore Diam 最小空心 销轴孔径	Inside Width Inner 最小内 径内宽	Inside Width Outer 最小外 径内宽	Pin Diam	Pin Length	Plate Height	Width	Width Outer	Head Inner
lb/ft MIN	(Newtons) MIN	最小节 距英寸 MIN	最大节 距英寸 MAX	最小节 距毫米 MIN	最大节 距毫米 MAX	最小套 筒直径 MIN	MIN	MIN	MAX	MAX	链板高度	宽度	外链板 厚度	最大链 板头部 MAX

### Hollow Bearing Pin - Extra Strength 空心销轴 - 高强度

		A	A	A	A	B	C	D	E	F	G	H1	J	K	L
12000	54000	1.5	6.0	38.1	152.4	18.0	10.1	15.0	25.4	14.0	36.5	25.4	3.8	4.0	15.0
24000	107000	2.0	9.0	50.8	228.6	23.6	13.2	19.0	32.5	19.0	44.0	38.1	3.8	5.1	22.1
48000	213500	3.5	12.0	88.9	304.8	33.2	20.1	25.4	43.0	26.9	57.0	51.0	5.1	7.1	29.7

### Solid Bearing Pin - Extra Strength 实心销轴 - 高强度

		A	A	A	A	B	C	D	E	F	G	H1	J	K	L
15000	67000	1.5	6.0	38.1	152.4	18.0	-	15.0	25.4	14.0	38.0	25.4	3.8	4.0	15.0
30000	134000	2.0	9.0	50.8	228.6	23.6	-	19.0	32.5	19.0	46.0	38.1	3.8	5.1	22.1
60000	267000	3.5	12.0	88.9	304.8	33.2	-	25.4	43.0	26.9	60.0	51.0	5.1	7.1	29.7

The dimensions listed will not vary with pitch size for each given breaking load. 对于每个给定的破断载荷而言，表中所示的尺寸不会随着链条节距的规格而发生变化。  
 For the details of individual pitch sizes, rollers, and spare links, see pages 12 and 13. 有关各种链条节距规格，滚子及备用链节的详细情况，请参见第12页和第13页。  
 Extra strength chains are based on the standard chain shown on page 8. 高强度链是基于第8页上所示的标准链而制造的。  
 For attachments see pages 14 - 22. 关于附件，请参见第14页到第22页。

# Extra Strength Conveyor Chain 高强度标准输送链

## Standard Range - B.S. 标准系列

Pitch Inch 节距英寸	Pitch mm 节距毫米	Roller Chain No Extra Strength 高强度滚子链编号	Mass 质量 kg/m
-----------------------	---------------------	--	--------------------

12000 lbf, 54000 Newtons Breaking Load - Hollow Pin 空心销轴  
(Extra strength version of 6000 lbf series) (6000磅力高强度型系列)

1.5	38.1	102060/03*	2.94
2.0	50.8	102080/12**	3.50
2.5	63.5	102100/12	3.13
3.0	76.2	102120/12**	2.88
3.5	88.9	102140/12	2.71
4.0	101.6	102160/12**	2.58
4.5	114.3	102180/12	2.47
5.0	127.0	102200/12	2.39
6.0	152.4	102240/12**	2.27

15000 lbf, 67000 Newtons Breaking Load - Solid Pin 实心销轴  
(Extra strength version of 7500 lbf series) (7500磅力高强度型系列)

1.5	38.1	162060/03	3.54
2.0	50.8	162080/12**	3.95
2.5	63.5	162100/12	3.49
3.0	76.2	162120/12**	3.19
3.5	88.9	162140/12	2.97
4.0	101.6	162160/12**	2.80
4.5	114.3	162180/12	2.67
5.0	127.0	162200/12	2.57
6.0	152.4	162240/12**	2.42

24000 lbf, 107000 Newtons Breaking Load - Hollow Pin 空心销轴  
(Extra strength version of 12000 lbf series) (12000磅力高强度型系列)

2.0	50.8	102081/03	5.23
3.0	76.2	102121/12**	6.93
3.5	88.9	102141/12	6.35
4.0	101.6	102161/12**	5.91
4.5	114.3	102181/12	5.57
5.0	127.0	102201/12	5.30
6.0	152.4	102241/12**	4.89
7.0	177.8	102281/12	4.60
8.0	203.2	102321/12	4.39
9.0	228.6	102361/12	4.21

30000 lbf, 134000 Newtons Breaking Load - Solid Pin 实心销轴  
(Extra strength version of 15000 lbf series) (15000磅力高强度型系列)

2.0	50.8	162081/03	6.28
3.0	76.2	162121/12**	7.62
3.5	88.9	162141/12	6.95
4.0	101.6	162161/12**	6.43
4.5	114.3	162181/12	6.03
5.0	127.0	162201/12	5.72
6.0	152.4	162241/12**	5.24
7.0	177.8	162281/12	4.90
8.0	203.2	162321/12	4.65
9.0	228.6	162361/12	4.44

\* Bush chain only. 仅适用于套筒链

\*\* Preferred sizes of chain, with standard sprockets and attachments available.  
优选链条规格, 有标准链轮和附件可供选择。

Pitch Inch 节距英寸	Pitch mm 节距毫米	Roller Chain No Extra Strength 高强度滚子链编号	Mass 质量 kg/m
-----------------------	---------------------	--	--------------------

48000 lbf, 2135000 Newtons Breaking Load - Hollow Pin 空心销轴  
(Extra strength version of 24000 lbf series) (24000磅力高强度型系列)

3.5	88.9	102142/03	8.20
4.0	101.6	102162/12**	12.74
5.0	127.0	102202/12	11.21
6.0	152.4	102242/12**	10.91
7.0	177.8	102282/12	9.46
8.0	203.2	102322/12	8.92
9.0	228.6	102362/12	8.50
12.0	304.8	102482/12	7.65

60000 lbf, 267000 Newtons Breaking Load - Solid Pin 实心销轴  
(Extra strength version of 30000 lbf series) (30000磅力高强度型系列)

3.5	88.9	162142/12	9.90
4.0	101.6	162162/12**	14.22
5.0	127.0	162202/12	12.40
6.0	152.4	162242/12**	11.18
7.0	177.8	162282/12	10.31
8.0	203.2	162322/12	9.66
9.0	228.6	162362/12	9.16
12.0	204.8	162482/12	8.14

This table indicates standard roller chain configurations.

Where alternative rollers are required, amend the roller suffix for identification purposes when ordering - see page 13.

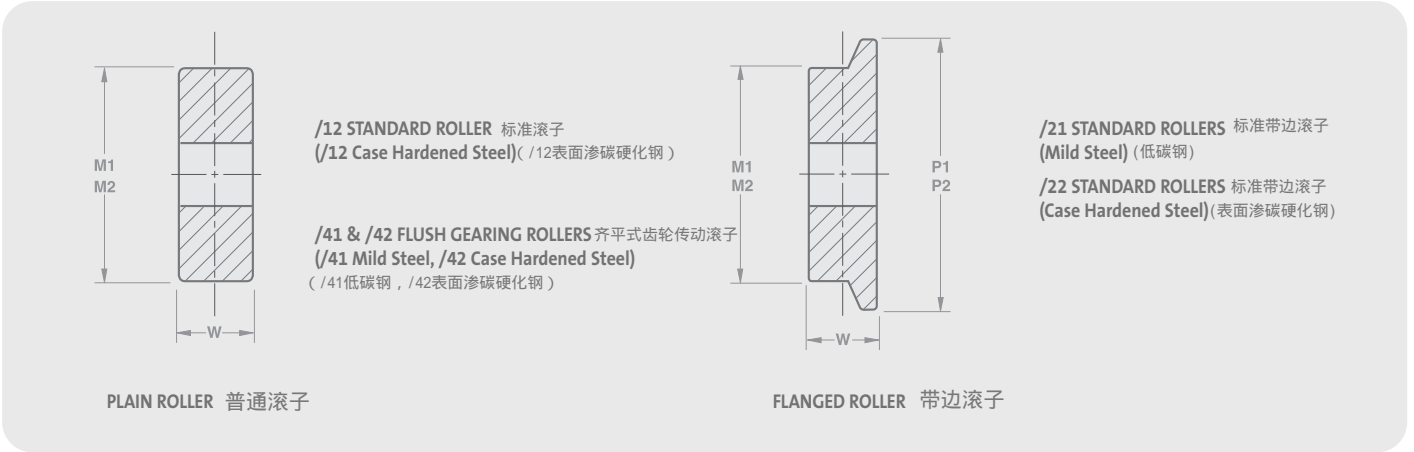
For Roller Selection procedure, consult Conveyor Chain Designer Guide.

上表说明了标准滚子链的构造

如果需要其他可供选择的滚子, 则应在订购的时候修改滚子的后缀, 以便确认 - 参见第13页有关滚子的选择程序 - 咨询输送链设计指南

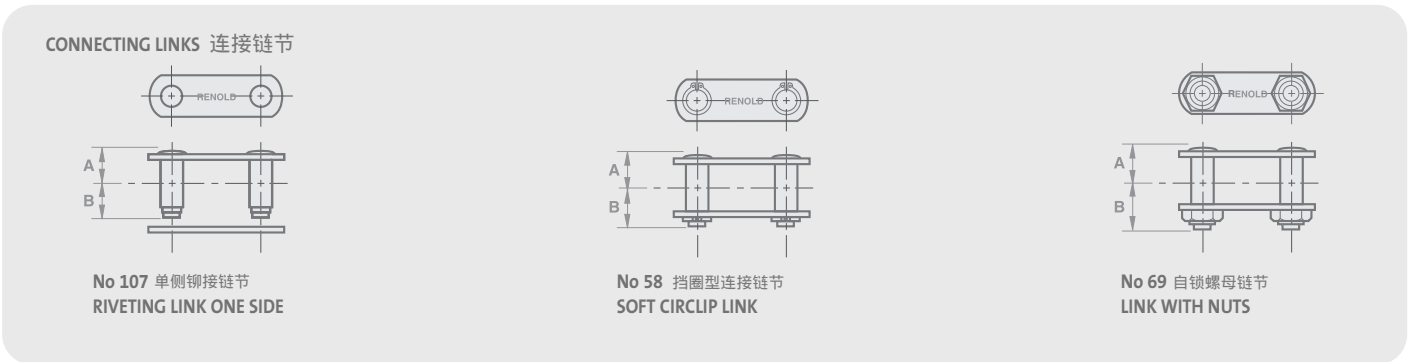
# Extra Strength Conveyor Chain 高强度标准输送链

## Rollers and Connecting Links 滚子与连接链节



Rollers 滚子				Pitch Inch 最小节 距英寸 MIN	Pitch mm 最小节 距毫米 MIN	Tread Diam 滚子直径	Roller Width 滚子宽度	Rollers Available 滚子可提供	Pitch Inch 最小节 距英寸 MIN	Pitch mm 最小节 距毫米 MIN	Diam 滚子直径	Tread Diam 滚子直径	Flange Width 滚子宽度	Roller Available 滚子可提供				
Hollow Pin 空心销轴		Solid Pin 实心销轴																
lbf	Newtons	lbf	Newtons	标准滚子 破断载荷														
				Standard roller breaking load 标准滚子破断载荷				Standard plain 标准普通型				Standard flanged 标准带边型						
12000	54000	15000	67000	2.0	50.8	31.8	14.0	/12	2.5	63.5	31.8	41.3	14.0	/21 /22				
24000	107000	30000	84000	3.0	76.2	47.6	17.8	/12	3.5	88.9	47.6	60.3	17.8	/21 /22				
48000	213500	60000	200000	4.0	101.6	66.7	24.0	/12	4.5	114.3	66.7	85.7	24.0	/21 /22				

For Roller Selection procedure, consult Conveyor Chain Designer Guide. 有关滚子选择的详细说明 - 参照输送链设计指南



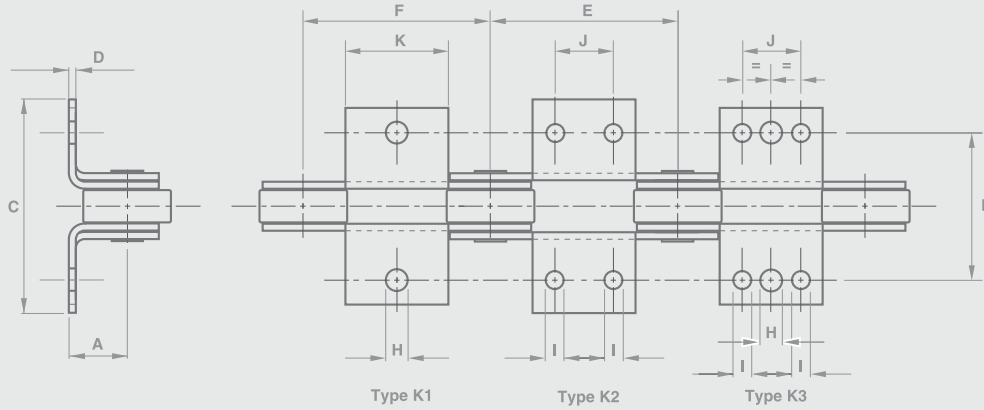
### Chain 链条

Breaking Load 破断载荷力				No 107		No 58 Chain Centre to		No 11 Chain Centre to		No 69 Chain Centre to	
Hollow Pin 空心销轴		Solid Pin 实心销轴		Hollow Pin 空心销轴	Solid Pin 实心销轴	Plain Side 平面侧	Fastener Side 紧固件侧	Plain Side 平面侧	Fastener Side 紧固件侧	Plain Side 平面侧	Fastener Side 紧固件侧
lbf	Newtons	lbf	Newtons	A&B	A&B	A	B	A	B	A	B
12000*	54000	15000*	67000	18.3	19.0	19.0	22.0	-	-	19.0	30.0
24000*	107000	30000*	134000	22.0	23.0	23.0	25.0	-	-	23.0	36.0
45000*	213500	60000*	267000	28.5	30.0	-	-	-	-	30.0	46.0

Dimensions A & B are maximum sizes. A与B尺寸均为最大尺寸  
 For standard versions of these chains see page 8. 关于这些链条的标准型, 请参见第8页  
 Small rollers - available on request. 小滚子 - 可按要求提供

# Conveyor Chain 输送链

## BS K Attachments (Integral) K附件 (一体式)



Technical Details (mm) 详细技术数据 (毫米)

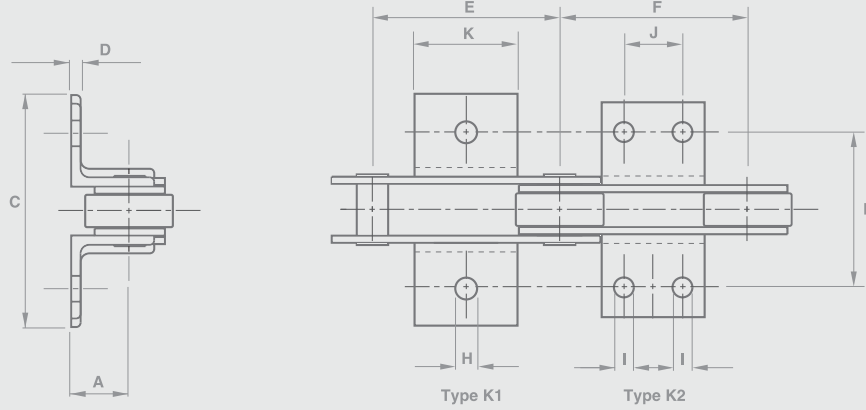
Breaking Load 破断载荷 lbf	Platform Height 平台高度	Transverse Pitch 横向孔间距	Width Over Attachment Inner/Outer 附件宽度 (内/外)	Attachment Thickness 附件厚度	Attachment Type 附件类型	Attachment Minimum Outer Pitch 链条节距 (外)	Attachment Minimum Inner Pitch 链条节距 (内)	Centre Hole Dia 中心孔直径	Outer Holes Dia 外孔直径	Attachment Hole Pitch 附件孔的间距	Platform Length 平台长度	Mass 质量 (kg/Att)
------------------------------	-------------------------	---------------------------	---	------------------------------	-------------------------	---	---	--------------------------	-------------------------	---------------------------------	-------------------------	------------------------

Conveyor chain - BS K attachments (integral) 输送链 - BS K附件 (一体式)

	A	B	C	D		E	F	H	I	J	K	
3000	16.5	44.5	66 / 70	1.8 / 1.8	K1	38.1	38.1	9.2	-	-	19.0	0.009
					K3	50.8	50.8	9.2	7.4	25.4	44.5	0.018
					K3	76.2	76.2	9.2	7.4	25.4	44.5	0.018
					K3	101.6	101.6	9.2	7.4	25.4	70.0	0.027
6000/7500	19.0	76.2	106 / 115	3.8 / 3.8	K3	76.2	76.2	10.5	9.2	22.2	43.0	0.045
					K3	101.6	101.6	10.5	9.2	31.8	63.5	0.077
					K3	127.0	127.0	10.5	9.2	57.2	89.0	0.109
					K3	152.4	152.4	10.5	9.2	57.2	114.5	0.141
12000/15000	31.8	89.0	130 / 136	5.1 / 3.8	K3	76.2	76.2	13.7	10.5	31.8	63.5	0.127
					K3	101.6	101.6	13.7	10.5	31.8	63.5	0.127
					K3	152.4	152.4	13.7	10.5	57.2	114.5	0.240
24000/30000	38.0	108.0	146 / 157	7.1 / 5.1	K1	101.6	101.6	15.3	-	-	56.0	0.172
					K2	101.6	101.6	-	12.2	31.8	56.0	0.172
					K3	152.4	152.4	15.3	12.2	57.2	107.0	0.318
36000/45000	50.8	146.0	198 / 198	8.9 / 7.6	K2	152.4	152.4	-	13.7	31.8	74.0	0.310
					K2	203.2	203.2	-	13.7	88.9	125.0	0.420

# Conveyor Chain 输送链

## BS K Attachments (Welded) K附件 (焊接式)



Technical Details (mm) 详细技术数据 (毫米)

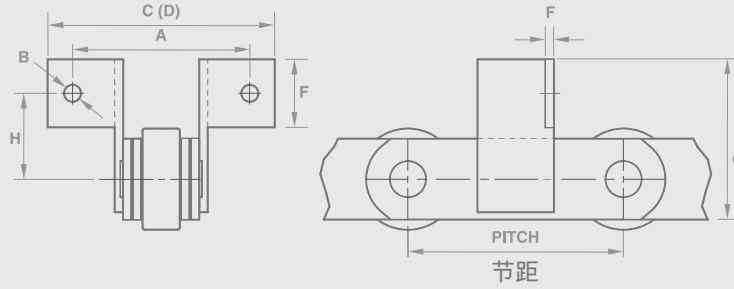
Breaking Load 破断载荷力 lbf	Platform Height 平台高度	Transverse Pitch 横向孔间距	Width Over Attachment Inner/Outer MAX 附件最大宽度	Attachment Thickness 附件厚度	Attachment Type 附件类型	Attachment Minimum Outer Pitch 链条最小节距 (外)	Attachment Minimum Inner Pitch 链条最小节距 (内)	Centre Hole Dia 中心孔直径	Outer Holes Dia 外孔直径	Attachment Hole Pitch 附件孔的间距	Platform Length 平台长度	Mass 质量 (kg/Att)
-------------------------------	-------------------------	---------------------------	---	------------------------------	-------------------------	--	--	--------------------------	-------------------------	---------------------------------	-------------------------	------------------------

Conveyor chain - BS K attachments (welded) 输送链 - BS K附件 (焊接式)

	A	B	C	D		E	F	H	I	J	K	
3000	16.5	44.5	68 / 72	3.0	K1	38.1	50.8	8.2	-	-	19.0	0.027
					K1	50.8	63.5	8.2	-	-	38.0	0.059
					K2	50.8	63.5	-	7.4	22.2	38.0	0.059
					K2	76.2	76.2	-	7.4	25.4	44.5	0.068
6000 / 7500	19.0	76.2	106 / 116	4.0	K1	50.8	63.5	10.6	-	-	19.0	0.028
					K1	63.5	76.2	10.6	-	-	28.0	0.054
					K1	88.9	101.6	10.6	-	-	56.0	0.104
					K2	88.9	101.6	-	9.2	31.8	56.0	0.104
					K2	114.3	127.0	-	9.2	57.2	84.0	0.163
					K2	114.3	127.0	-	9.2	57.2	84.0	0.163
12000 / 15000	31.8	88.9	122 / 133	5.0	K1	76.2	88.9	13.7	-	-	35.0	0.119
					K1	88.9	101.6	13.7	-	-	56.0	0.193
					K2	88.9	101.6	-	10.5	31.8	56.0	0.193
					K2	114.3	152.4	-	10.5	57.2	84.0	0.289
					K2	152.4	177.8	-	10.5	88.9	127.0	0.443
					K2	152.4	177.8	-	10.5	88.9	127.0	0.443
24000 / 30000	38.0	108.0	146 / 159	6.0	K1	127.0	127.0	15.3	-	-	56.0	0.299
					K2	127.0	127.0	-	12.2	31.8	56.0	0.299
					K2	152.4	152.4	-	12.2	57.2	84.0	0.449
					K2	177.8	177.8	-	12.2	69.9	108.0	0.581
					K2	203.2	203.2	-	12.2	88.9	127.0	0.685
					K2	228.6	228.6	-	12.2	133.4	168.0	0.907
36000 / 45000 / 60000	50.8	146.0	202 / 200	8.0	K1	152.4	152.4	16.9	-	-	70.0	0.581
					K2	152.4	152.4	-	13.7	38.1	70.0	0.581
					K2	203.2	203.2	-	13.7	76.2	112.0	0.930
					K2	228.6	228.6	-	13.7	88.9	152.0	1.270
					K2	304.8	304.8	-	13.7	165.1	229.0	1.905
					K2	304.8	304.8	-	13.7	165.1	229.0	1.905
90000	57.0	171.5	229 / 252	10.0	K1	228.6	228.6	19.7	-	-	89.0	1.050
					K2	228.6	228.6	-	19.7	44.5	89.0	1.050
					K2	228.6	228.6	-	19.7	88.9	152.0	1.810
					K2	304.8	304.8	-	19.7	165.1	229.0	2.710
					K2	304.8	304.8	-	19.7	165.1	229.0	2.710

# Conveyor Chain 输送链

## BS F1 Attachments (Welded) BS F1附件 (焊接式)



Technical Details (mm) 详细技术数据 (毫米)

Breaking Load 破断载荷力 lbf	Pitch Inner Plate 内链板 最小节距 MIN	Pitch Outer Plate 外链板 最小节距 MIN	Transverse Pitch 横向孔间距	Attachment Hole Size 附件孔尺寸	Width Over Attachment Outer Plate 外附件宽度	Width Over Attachment Inner Plate 内附件宽度	Attachment Thickness 附件厚度	Attachment Face Height 附件面高度	Total Height of Attachment 附件的总高度	Attachment Hole Distance From Chain Centreline 从链条中心线到附件孔间距离	Mass 质量 (kg)
-------------------------------	---	---	---------------------------	-------------------------------	--	--	------------------------------	---------------------------------	--------------------------------------	---	--------------------

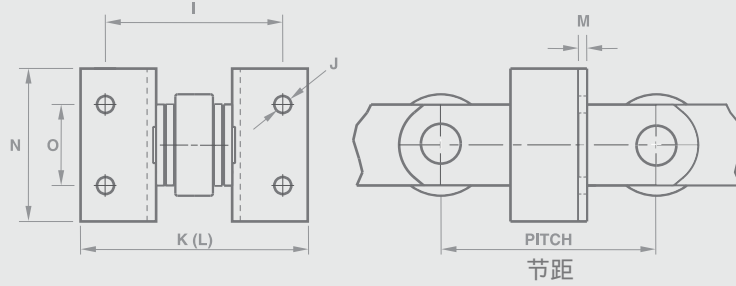
Conveyor chain - BS F1 attachments (welded) 输送链 - BS F1附件 (焊接式)

			A	B	C (Max)	D (Max)	E	F	G	H	
3000	50.8	38.1	44.5	7.4	72.0	68.0	3.0	19.0	44.5	26.0	0.054
6000 / 7500	69.9	57.2	76.2	9.2	116.0	106.0	4.0	25.4	56.0	32.4	0.082
12000 / 15000	101.6	82.6	88.9	10.5	133.0	122.0	5.0	31.8	84.0	51.4	0.163
24000 / 30000	139.7	114.3	108.0	12.2	159.0	146.0	6.0	44.5	108.0	63.5	0.435
36000 / 45000	165.1	133.4	146.0	13.7	200.0	202.0	8.0	63.5	152.0	90.0	0.954
60000	165.1	133.4	146.0	13.7	200.0	202.0	8.0	63.5	152.0	90.0	0.950
90000	190.5	152.4	171.5	19.7	252.0	229.0	10.0	63.5	152.0	88.9	1.530



# Conveyor Chain 输送链

## BS F2 Attachments (Welded) BS F2附件 (焊接式)



Technical Details (mm) 详细技术数据 (毫米)

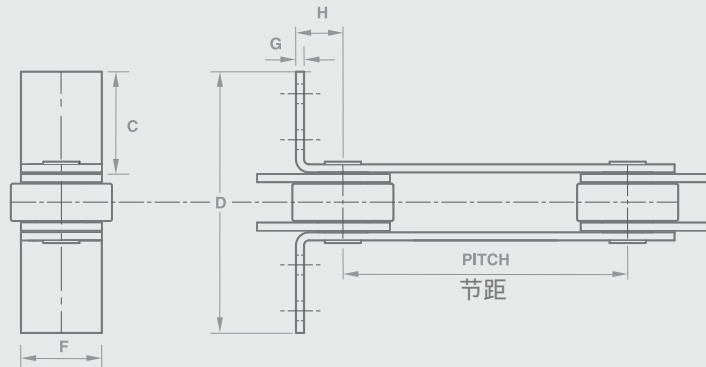
Breaking Load 破断载荷力 lbf	Pitch Inner Plate 内链板 最小节距 MIN	Pitch Outer Plate 外链板 最小节距 MIN	Transverse Pitch 横向孔间距	Attachment Hole Size 附件孔尺寸	Width Over Attachment Outer Plate 外附件宽度	Width Over Attachment Inner Plate 内附件宽度	Attachment Thickness 附件厚度	Attachment Face Height 附件面高度	Pitch of Attachment Holes 附件孔的间距	Mass 质量 (kg)
-------------------------------	--	--	------------------------------	-------------------------------------	--	--	---------------------------------	------------------------------------	---	--------------------

Conveyor chain - BS F2 attachments (welded) 输送链 - BS F2附件 (焊接式)

			I	J	K (Max)	L (Max)	M	N	O	
3000	50.8	38.1	44.5	7.4	72.0	68.0	3.0	44.5	25.4	0.068
6000 / 7500	69.9	57.2	76.2	9.2	116.0	106.0	4.0	56.0	31.8	0.104
12000 / 15000	101.6	82.6	88.9	10.5	133.0	122.0	5.0	84.0	57.2	0.231
24000 / 30000	139.7	114.3	108.0	12.2	159.0	146.0	6.0	108.0	69.9	0.580
36000 / 45000	165.1	133.4	146.0	13.7	200.0	202.0	8.0	152.0	88.9	1.270
60000	165.1	133.4	146.0	13.7	200.0	202.0	8.0	152.0	88.9	1.270
90000	190.5	152.4	171.5	19.7	252.0	229.0	10.0	152.0	88.9	1.810

# Conveyor Chain 输送链

## BS L Attachments (Integral) BS L附件 (一体式)



Technical Details (mm) 详细技术数据 (毫米)

Breaking Load 破断载荷 lbf	Type 类型	Transverse Pitch 横向孔间距	Pitch of Attachment Holes 附件孔间距	Attachment Face Length 附件面长度	Width Over Attachment Outer 外附件宽度	Attachment Hole Diameter 附件孔直径	Total Height of Attachment 附件总高度	Attachment Thickness 附件厚度	Distance of Pitch point to Attachment Face 节距点到附件面的距离	Box Width* 盒宽度*	Mass 质量 (kg)
------------------------------	------------	---------------------------	------------------------------------	---------------------------------	--------------------------------------	-----------------------------------	-------------------------------------	------------------------------	--	--------------------	--------------------

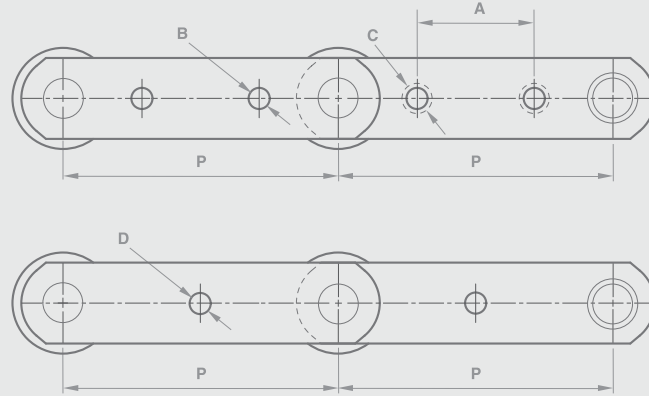
Conveyor chain - BS L attachments (integral) 输送链 - BS L附件 (一体式)

		A	B	C	D	E	F	G	H			
3000	L0	-	-	28.7	74.2	-	18.0	1.8	16.0	76.2	0.007	
	L0	-	-	41.4	99.6	-	18.0	1.8	16.0	101.6	0.010	
	L0	-	-	54.1	125.0	-	18.0	1.8	16.0	127.0	0.013	
	L0	-	-	66.8	150.4	-	18.0	1.8	16.0	152.4	0.016	
	L1	41.4	-	25.4	67.6	7.4	18.0	1.8	16.0	-	0.007	
	L2	41.4	19.0	41.4	100.0	7.4	18.0	1.8	16.0	-	0.009	
6000 / 7500	L0	-	-	48.3	123.5	-	25.4	3.8	19.0	127.0	0.041	
	L0	-	-	61.0	148.9	-	25.4	3.8	19.0	152.4	0.051	
	L0	-	-	86.4	199.7	-	25.4	3.8	19.0	203.2	0.071	
	L0	-	-	111.8	250.5	-	25.4	3.8	19.0	254.0	0.091	
	L0	-	-	137.2	301.3	-	25.4	3.8	19.0	304.8	0.111	
	L1	58.9	-	31.8	107.0	9.2	25.4	3.8	19.0	-	0.025	
12000 / 15000	L2	58.9	21.6	48.3	123.0	9.2	25.4	3.8	19.0	-	0.041	
	L0	-	-	44.5	122.0	-	38.1	3.8	25.4	127.0	0.058	
	L0	-	-	57.2	147.4	-	38.1	3.8	25.4	152.4	0.072	
	L0	-	-	82.6	198.2	-	38.1	3.8	25.4	203.2	0.101	
	L0	-	-	108.0	249.0	-	38.1	3.8	25.4	254.0	0.130	
	L0	-	-	133.4	299.8	-	38.1	3.8	25.4	304.8	0.160	
24000 / 30000	L1	73.4	-	36.8	106.8	10.5	38.1	3.8	25.4	-	0.045	
	L2	73.4	24.0	57.2	148.6	10.5	38.1	3.8	25.4	-	0.073	
	L0	-	-	128.5	300.0	-	51.0	5.1	35.0	320.0	0.267	
	36000 / 45000	L0	-	-	135.2	330.0	-	61.0	7.6	42.0	350.0	0.479
		L0	-	-	135.2	330.0	-	61.0	7.6	42.0	350.0	0.479

\* Alternative width available. Please enquire. 有其他宽度尺寸可选择, 请咨询

# Conveyor Chain 输送链

## BS Attachments Holes in Link Plates 链板中的BS附件孔



Technical Details (mm) 详细技术数据 (毫米)

Breaking Load lbf lbf 破断载荷	Pitch Bush Chain 套筒链最小节距 MIN	Pitch Small Roller 小规格滚子的 最小节距 MIN	Pitch Large Roller 大规格滚子的 最小节距 MIN	Hole Diameter 孔的直径	Pitch* 最小节距 MIN	Attachment Hole Pitch 附件孔的间距	Hole Diameter 孔的直径	Cone Diameter 圆锥直径
-------------------------------------	---------------------------------------	--	--	--------------------------	-----------------------	------------------------------------	--------------------------	--------------------------

### One hole 单孔

	P	P	P	D
3000	50.8	50.8	76.20	6.65
6000	-	95.3	-	9.9
7500	-	95.3	-	9.9
12000/15000	-	-	133.35	13.1
24000/30000	-	-	190.50	19.4
36000/45000	241.3	241.3	317.50	22.6
60000	241.3	241.3	317.50	22.6
90000	279.4	279.4	330.20	29.0

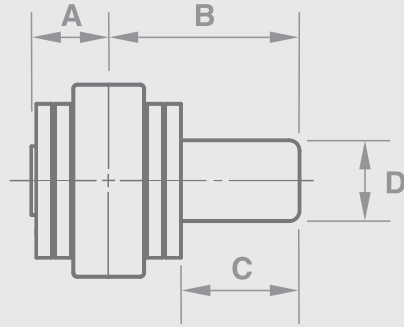
### Two holes 双孔

P	A	B	C
-	-	-	-
95.3	38.1	8.3	14.7
127.0	63.5	8.3	14.7
101.6	25.4	9.9	17.8
108.0	34.9	9.9	17.8
139.7	60.3	9.9	17.8
177.8	101.6	9.9	17.8
127.0	34.9	9.9	17.8
152.4	60.3	9.9	17.8
171.5	82.6	9.9	17.8
190.5	101.6	9.9	17.8
228.6	139.7	9.9	17.8
152.4	44.5	11.5	20.8
190.5	82.6	11.5	20.8
228.6	114.3	11.5	20.8
304.8	190.5	11.5	20.8
152.4	44.5	11.5	20.8
190.5	82.6	11.5	20.8
222.3	114.3	11.5	20.8
298.5	190.5	11.5	20.8
177.8	50.8	16.7	30.5
228.6	108.0	16.7	30.5
304.8	184.2	16.7	30.5

\* Based on small plain roller - will be increased pro rata for other types. 基于小规格普通滚子 - 对于其他类型应按比例增大

# Conveyor Chain 输送链

## BS Extended Bearing Pins BS加长销轴



Technical Details (mm) 详细技术数据 (毫米)

Breaking Load lbf 破断载荷力	Centre Distance To rivet End 至铆接端的链条中心距离	Centre Distance To pin End 至销轴端的链条中心距离	Extension Length 加长长度	Extension Diameter 加长部分的直径	Mass 质量
-------------------------------	--	--	--------------------------	-------------------------------	------------

### BS Extended bearing pins 加长销轴

A	B	C	D		
3000	11.0	35.0	25.4	11.0	0.020
7500	19.0	55.0	38.0	16.0	0.059
15000	23.0	65.0	44.5	22.2	0.132
30000	30.0	84.0	57.2	28.6	0.286
45000	41.2	107.2	70.0	35.0	0.522
60000	40.0	107.2	70.0	35.0	0.522
90000	47.0	113.3	70.0	38.0	0.620

N.B Extended bearing pins are an integral part of the chain assembly and cannot be removed without dismantling the chain .

Extended bearing pins can be specified at any pitch point of the chain.

Extensions are case - hardened or can remain soft to suit customers requirements.

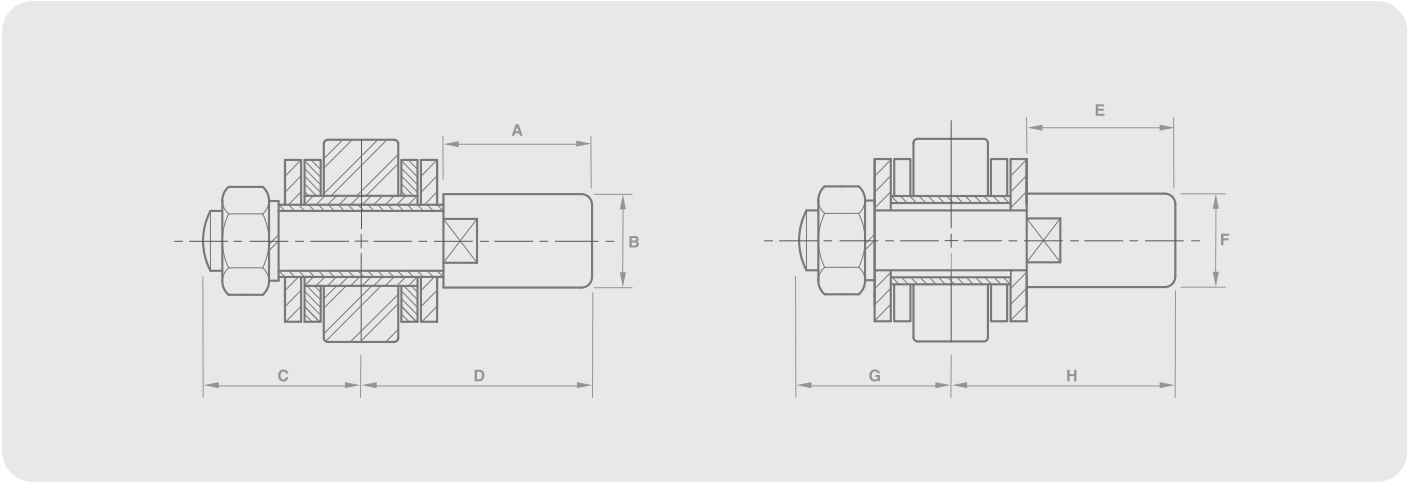
注意 加长销轴是链条组件的一个组成部分；如果不拆卸链条，则无法将其拆下。

可以在链条的任何一个节距点规定加长销轴。

为了满足客户的需要，加长部分可以采用表面硬化处理或者保持柔软度。

# Conveyor Chain 输送链

## BS Spigot Pins 插口销



Technical Details (mm) 详细技术数据 (毫米)

Breaking Load lbf 破断载荷力	Extended Length 加长长度	Extension Diameter 加长部分的直径	Centre Distance To nut End 至螺母端的链条中心距离	Centre Distance To Pin End 至销轴端的链条中心距离
3000	-	-	-	-
6000	38.1	16.0	31.0	57.0
7500	-	-	-	-
12000	44.5	19.0	36.30	66.3
15000	-	-	-	-
24000	57.2	28.6	48.0	85.3
30000	-	-	-	-
36000	70.0	31.8	61.0	109.0
45000	-	-	-	-
60000	-	-	-	-
90000	-	-	-	-

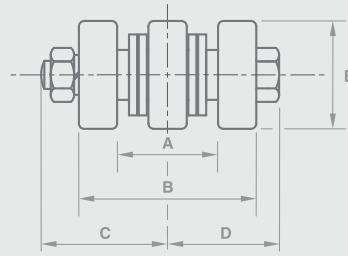
Spigot pins-Through hollow pin type 1 插口销 - 穿过空心销轴 (1型)

Extended Length 加长长度	Extension Diameter 加长部分的直径	Centre Distance To nut End 至螺母端的链条中心距离	Centre Distance To pin End 至销轴端的链条中心距离	Mass 质量 (kg)
25.4	11.0	17.0	35.0	0.036
38.1	16.0	29.2	56.0	0.112
38.1	16.0	29.2	56.0	0.112
44.5	19.0	34.3	64.8	0.200
44.5	19.0	34.3	64.8	0.200
57.2	28.6	45.7	83.8	0.560
57.2	28.6	45.7	83.8	0.560
70.0	31.8	58.5	107.0	0.900
70.0	31.8	58.5	107.0	0.900
70.0	31.8	58.5	107.0	0.900
70.0	38.0	71.0	113.0	1.490

Spigot pins-Mid pitch on outer link type 2 插口销 - 穿过外链板中心孔 (2型)

# Conveyor Chain 输送链

## BS Outboard Rollers 外置滚子



Technical Details (mm) 详细技术数据 (毫米)

Breaking Load lbf 破断载荷力	Distance Between Outboard Rollers 在外置滚子之间的距离	Distance Over Outboard Rollers 在外置滚子上的距离	Centre Distance To nut End 至螺母端的链条中心距离	Centre Distance To bolt End 至螺栓端的链条中心距离	Roller Diameter 外置滚子直径	Mass 质量 (kg)	Roller Load Per Pitch Point (kg) 每个节距点上的滚子
-------------------------------	---	---	---	--	---------------------------	--------------------	--

### BS Outboard rollers 外置滚子

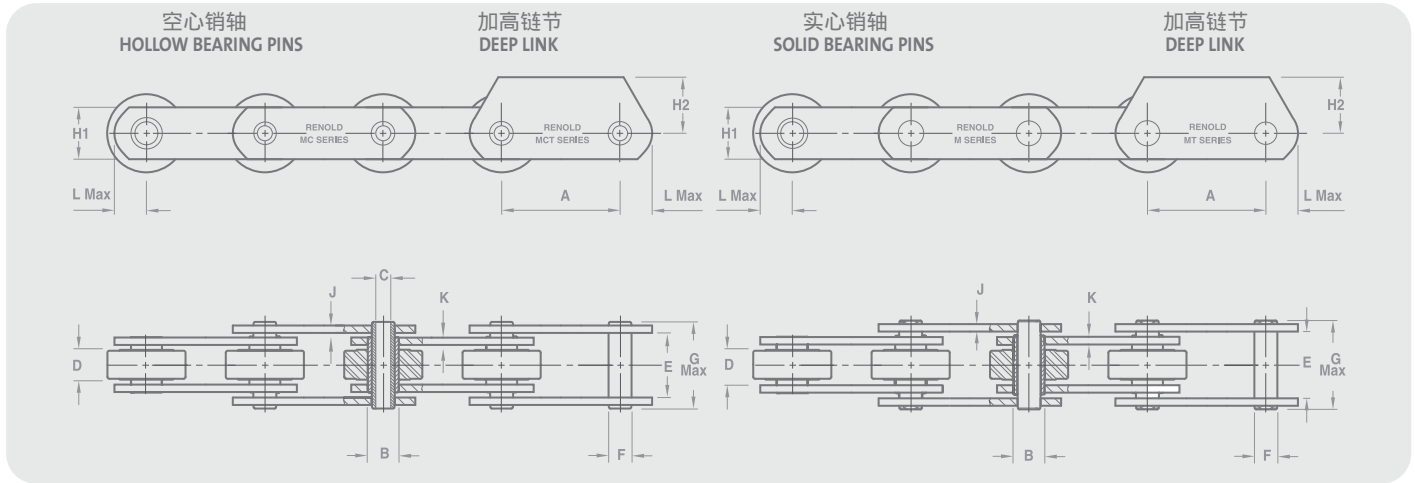
	A	B	C	D	E		
6000	44.45	75.0	55.6	46.5	33.3	0.26	165
12000	50.80	88.9	68.5	57.0	50.8	0.73	290
24000	66.00	118.0	86.6	75.7	69.9	1.94	545
36000	94.00	171.5	113.5	106.0	92.1	4.74	725

Ball bearing outboard rollers 滚子轴承外置滚子

Bolted through hollow bearing pins 用螺栓穿过空心销轴连接

# Conveyor Chain 输送链

ISO 1977 Specification 规范



Chain	Technical Details (mm) 技术详细信息 (毫米)														
Chain No 链条编号	Breaking Load 破断载荷 (Newtons) MIN	Pitch 最小节距 MIN	Pitch 最大节距 MAX	Bush Diam. 套筒最大直径 MAX	Hollow Bearing Pin Bore Diam. 空心销轴最小孔径 MIN	Inside Width Inner 最小内径内宽 MIN	Inside Width Outer 最小外径内宽 MIN	Pin Diam. 销轴外径 MAX	Pin Length 最大销轴长度 MAX	Plate Height 链板高度	Plate Height 链板高度	Plate Width Outer 外链板厚度	Plate Width Inner 内链板厚度	Head 最大头部 MAX	

### Hollow Bearing Pin 空心销轴链

		A	A	B	C	D	E	F	G	H1	H2	J	K	L
MC56	56000	80	250	21.0	10.2	24.0	33.7	15.5	46.5	35.0	32.5	4.0	4.0	19.4
MC112	112000	100	315	29.0	14.3	32.0	45.7	22.0	63.0	50.0	45.0	6.0	6.0	27.3
MC224	224000	160	500	41.0	20.3	43.0	60.8	31.0	83.0	70.0	65.0	8.0	8.0	37.8

### Solid Bearing Pin 实心销轴链

		A	A	B	C	D	E	F	G	H1	H2	J	K	L
M40	40000	63	250	12.5	-	20.0	28.3	8.5	41.0	25.0	22.5	3.5	3.5	15.0
M56	56000	63	250	15.0	-	24.0	33.3	10.0	47.0	30.0	30.0	4.0	4.0	17.5
M80	80000	80	315	18.0	-	28.0	39.4	12.0	54.6	35.0	32.5	5.0	5.0	20.2
M112	112000	80	400	21.0	-	32.0	45.5	15.0	60.6	40.0	40.0	5.0	6.0	23.0
M160	160000	100	500	25.0	-	37.0	52.5	18.0	72.6	50.0	45.0	6.0	7.0	29.0
M224	224000	125	630	30.0	-	43.0	60.6	21.0	84.0	60.0	60.0	6.0	8.0	35.0
M315	315000	160	630	36.0	-	48.0	70.7	25.0	97.0	70.0	65.0	8.0	10.0	38.1
M450	450000	200	800	42.0	-	56.0	82.8	30.0	114.0	80.0	80.0	10.0	12.0	43.4
M630	630000	250	1000	50.0	-	66.0	97.0	36.0	133.0	100.0	90.0	14.0	14.0	54.1
M900	900000	250	1000	60.0	-	78.0	113.0	44.0	153.0	120.0	120.0	16.0	16.0	64.7

Dimensions listed above will not vary with pitch size in each given breaking load. 对于每个给定的破断载荷而言，上表中列出的尺寸不会随着链条节距的规格而发生变化。  
 Stainless and zinc plated chains are available to order. 有不锈钢及镀锌链条可供订购。  
 For the details of individual pitch sizes, rollers, and spare links, see pages 24 - 29. 有关各种链条节距规格、滚子及备用链节的详细情况，请参见第24页至29页。  
 For attachments see pages 30 - 34. 关于附件，请参见第30页到34页。

# Conveyor Chain 输送链

## ISO Standard – Bush 套筒

Pitch mm 节距 (毫米)	Chain No. (Bush) 链条编号 (套筒)	kg/m 千克/米
------------------------	-------------------------------	--------------

### M40 Solid Pin 实心销轴

63	M40B63	2.29
80	M40B80	2.11
100	M40B100	1.97
125	M40B125	1.86
160	M40B160	1.76
200	M40B200	1.70
250	M40B250	1.63

### M56 Solid Pin 实心销轴

63	M56B63	3.50
80	M56B80	3.20
100	M56B100	2.90
125	M56B125	2.70
160	M56B160	2.50
200	M56B200	2.40
250	M56B250	2.30

### MC56 Hollow Pin 空心销轴

80	MC56B80	3.67
100	MC56B100	3.38
125	MC56B125	3.15
160	MC56B160	2.95
200	MC56B200	2.81
250	MC56B250	2.69

### M80 Solid Pin 实心销轴

80	M80B80	4.51
100	M80B100	4.13
125	M80B125	3.83
160	M80B160	3.57
200	M80B200	3.38
250	M80B250	3.32
315	M80B315	3.20

### M112 Solid Pin 实心销轴

80	M112B80	6.30
100	M112B100	5.60
125	M112B125	5.80
160	M112B160	5.37
200	M112B200	4.63
250	M112B250	4.43
315	M112B315	4.10
400	M112B400	3.90

Pitch mm 节距 (毫米)	Chain No. (Bush) 链条编号 (套筒)	kg/m 千克/米
------------------------	-------------------------------	--------------

### MC112 Hollow Pin 空心销轴

100	MC112B100	7.60
125	MC112B125	6.96
160	MC112B160	6.40
200	MC112B200	6.00
250	MC112B250	5.68
315	MC112B315	5.42

### M160 Solid Pin 实心销轴

100	M160B100	9.80
125	M160B125	8.50
160	M160B160	7.80
200	M160B200	7.30
250	M160B250	6.90
315	M160B315	6.57
400	M160B400	6.30
500	M160B500	6.08

### M224 Solid Pin 实心销轴

125	M224B125	12.30
160	M224B160	11.10
200	M224B200	10.20
250	M224B250	9.60
315	M224B315	8.98
400	M224B400	8.50
500	M224B500	8.10
630	M224B630	7.80

### MC224 Hollow Pin 空心销轴

160	MC224B160	12.45
200	MC224B200	10.77
250	MC224B250	9.94
315	MC224B315	9.30
400	MC224B400	8.62
500	MC224B500	8.15

### M315 Solid Pin 实心销轴

160	M315B160	19.20
200	M315B200	16.70
250	M315B250	15.60
315	M315B315	14.70
400	M315B400	13.80
500	M315B500	13.20
630	M315B630	12.80

### M450 Solid Pin 实心销轴

200	M450B200	23.90
250	M450B250	22.12
315	M450B315	20.65
400	M450B400	19.45
500	M450B500	18.56
630	M450B630	17.83
800	M450B800	17.22

### M630 Solid Pin 实心销轴

250	M630B250	35.28
315	M630B315	32.53
400	M630B400	30.30
500	M630B500	28.64
630	M630B630	27.27
800	M630B800	26.15
1000	M630B1000	25.32

### M900 Solid Pin 实心销轴

250	M900B250	53.20
315	M900B315	48.20
400	M900B400	44.50
500	M900B500	41.60
630	M900B630	39.20
800	M900B800	37.25
1000	M900B1000	35.80

\* Add an F to the end of the part number if a product with flattened round parts (Pin and Bush) is required.  
如果需要扁头圆形零件 (销轴和套筒), 请在编码后面加F。



# Conveyor Chain 输送链

## ISO Standard – Small Roller 小规格滚子

Pitch mm 节距 (毫米)	Chain No. (Small) 链条编号 (小)	kg/m 千克/米
------------------------	-------------------------------	--------------

### M40 Solid Pin 实心销轴

63	M40S63	2.59
80	M40S80	2.34
100	M40S100	2.15
125	M40S125	2.00
160	M40S160	1.87
200	M40S200	1.78
250	M40S250	1.70

### M56 Solid Pin 实心销轴

63	M56S63	3.98
80	M56S80	3.50
100	M56S100	3.20
125	M56S125	2.90
160	M56S160	2.70
200	M56S200	2.50
250	M56S250	2.40

### MC56 Hollow Pin 空心销轴

80	MC56S80	4.65
100	MC56S100	4.16
125	MC56S125	3.77
160	MC56S160	3.44
200	MC56S200	3.20
250	MC56S250	3.00

### M80 Solid Pin 实心销轴

80	M80S80	5.45
100	M80S100	4.90
125	M80S125	4.46
160	M80S160	4.07
200	M80S200	3.80
250	M80S250	3.58
315	M80S315	3.40

### M112 Solid Pin 实心销轴

80	M112S80	7.20
100	M112S100	6.00
125	M112S125	5.80
160	M112S160	5.37
200	M112S200	5.00
250	M112S250	4.75
315	M112S315	4.60
400	M112S400	4.45

\* Add an F to the end of the part number if a product with flattened round parts (Pin and Bush) is required.  
如果需要扁头圆形件 (销轴和套筒), 请在编码后面加F.

Pitch mm 节距 (毫米)	Chain No. (Small) 链条编号 (小)	kg/m 千克/米
------------------------	-------------------------------	--------------

### MC112 Hollow Pin 空心销轴

100	MC112S100	9.34
125	MC112S125	8.35
160	MC112S160	7.45
200	MC112S200	6.87
250	MC112S250	6.38
315	MC112S315	5.97

### M160 Solid Pin 实心销轴

100	M160S100	11.20
125	M160S125	10.00
160	M160S160	9.00
200	M160S200	8.35
250	M160S250	7.78
315	M160S315	7.31
400	M160S400	6.92
500	M160S500	6.64

### M224 Solid Pin 实心销轴

125	M224S125	14.05
160	M224S160	12.40
200	M224S200	11.28
250	M224S250	10.40
315	M224S315	9.60
400	M224S400	8.90
500	M224S500	8.50
630	M224S630	8.00

### MC224 Hollow Pin 空心销轴

160	MC224S160	15.51
200	MC224S200	13.22
250	MC224S250	11.90
315	MC224S315	10.86
400	MC224S400	9.65
500	MC224S500	9.13

### M315 Solid Pin 实心销轴

160	M315S160	21.16
200	M315S200	18.40
250	M315S250	16.90
315	M315S315	15.70
400	M315S400	14.70
500	M315S500	13.90
630	M315S630	13.30

### M450 Solid Pin 实心销轴

200	M450S200	26.90
250	M450S250	24.52
315	M450S315	22.55
400	M450S400	20.95
500	M450S500	19.76
630	M450S630	18.78
800	M450S800	17.97

### M630 Solid Pin 实心销轴

250	M630S250	38.80
315	M630S315	25.32
400	M630S400	32.50
500	M630S500	30.40
630	M630S630	28.66
800	M630S800	27.25
1000	M630S1000	26.20

### M900 Solid Pin 实心销轴

250	M900S250	55.80
315	M900S315	50.48
400	M900S400	46.12
500	M900S500	42.90
630	M900S630	40.24
800	M900S800	38.00
1000	M900S1000	36.45

# Conveyor Chain 输送链

## ISO Standard – Flanged Roller 带边型滚子

Pitch mm 节距 (毫米)	Chain No. (Flanged) 链条编号 (带边)	kg/m 千克/米
------------------------	----------------------------------	--------------

### M40 Solid Pin 实心销轴

63	M40F63	4.57
80	M40F80	3.90
100	M40F100	3.40
125	M40F125	3.00
160	M40F160	2.65
200	M40F200	2.40
250	M40F250	2.20

### M56 Solid Pin 实心销轴

63	-	-
80	M56F80	6.20
100	M56F100	4.80
125	M56F125	4.22
160	M56F160	3.95
200	M56F200	3.60
250	M56F250	3.22

### MC56 Hollow Pin 空心销轴

80	MC56F80	7.54
100	MC56F100	6.48
125	MC56F125	5.63
160	MC56F160	4.89
200	MC56F200	4.36
250	MC56F250	3.93

### M80 Solid Pin 实心销轴

80	M80F80	9.88
100	M80F100	8.45
125	M80F125	7.30
160	M80F160	6.30
200	M80F200	5.57
250	M80F250	5.00
315	M80F315	4.52

### M112 Solid Pin 实心销轴

80	-	-
100	M112F100	12.25
125	M112F125	10.58
160	M112F160	9.05
200	M112F200	7.95
250	M112F250	7.10
315	M112F315	6.40
400	M112F400	5.85

Pitch mm 节距 (毫米)	Chain No. (Flanged) 链条编号 (带边)	kg/m 千克/米
------------------------	----------------------------------	--------------

### MC112 Hollow Pin 空心销轴

100	MC112F100	16.20
125	MC112F125	13.84
160	MC112F160	11.78
200	MC112F200	10.30
250	MC112F250	9.12
315	MC112F315	8.15

### M160 Solid Pin 实心销轴

100	-	-
125	M160F125	16.50
160	M160F160	14.08
200	M160F200	12.30
250	M160F250	10.90
315	M160F315	9.74
400	M160F400	8.80
500	M160F500	8.10

### M224 Solid Pin 实心销轴

125	-	-
160	M224F160	22.30
200	M224F200	19.10
250	M224F250	16.65
315	M224F315	14.70
400	M224F400	13.00
500	M224F500	11.70
630	M224F630	11.10

### MC224 Hollow Pin 空心销轴

160	MC224F160	22.87
200	MC224F200	19.84
250	MC224F250	17.18
315	MC224F315	14.85
400	MC224F400	13.10
500	MC224F500	11.70

### M315 Solid Pin 实心销轴

160	-	-
200	M315F200	31.00
250	M315F250	27.00
315	M315F315	23.60
400	M315F400	21.00
500	M315F500	19.00
630	M315F630	17.20

### M450 Solid Pin 实心销轴

200	M450F200	47.56
250	M450F250	41.05
315	M450F315	35.67
400	M450F400	31.28
500	M450F500	28.02
630	M450F630	25.34
800	M450F800	25.13

### M630 Solid Pin 实心销轴

250	M630F250	71.28
315	M630F315	61.10
400	M630F400	52.75
500	M630F500	46.64
630	M630F630	41.55
800	M630F800	37.40
1000	M630F1000	34.32

### M900 Solid Pin 实心销轴

250	-	-
315	M900F315	88.41
400	M900F400	76.00
500	M900F500	66.80
630	M900F630	59.20
800	M900F800	53.00
1000	M900F1000	48.40

\* Add an F to the end of the part number if a product with flatted round parts (Pin and Bush) is required.  
如果需要扁头圆零件 (销轴和套筒), 请在编码后面加F。

# Conveyor Chain 输送链

ISO Standard – Plain Roller 普通滚子

Pitch mm 节距 (毫米)	Chain No. (Plain) 链条编号 (普通)	kg/m 千克/米
------------------------	--------------------------------	--------------

## M40 Solid Pin 实心销轴

63	M40P63	4.33
80	M40P80	3.70
100	M40P100	3.25
125	M40P125	2.88
160	M40P160	2.56
200	M40P200	2.32
250	M40P250	2.14

## M56 Solid Pin 实心销轴

80	M56P80	5.53
100	M56P100	4.80
125	M56P125	4.22
160	M56P160	3.70
200	M56P200	3.35
250	M56P250	3.06

## MC56 Hollow Pin 空心销轴

80	MC56P80	6.68
100	MC56P100	5.78
125	MC56P125	-
160	MC56P160	4.43
200	MC56P200	3.98
250	MC56P250	3.62

## M80 Solid Pin 实心销轴

80	M80P80	9.26
100	M80P100	7.95
125	M80P125	6.90
160	M80P160	5.98
200	M80P200	5.32
250	M80P250	4.80
315	M80P315	4.36

## M112 Solid Pin 实心销轴

100	M112P100	11.30
125	M112P125	9.80
160	M112P160	8.48
200	M112P200	7.55
250	M112P250	6.80
315	M112P315	6.18
400	M112P400	5.67

\* Add an F to the end of the part number if a product with flattened round parts (Pin and Bush) is required.  
如果需要扁头圆形件 (销轴和套筒), 请在编码后面加F。

Pitch mm 节距 (毫米)	Chain No. (Plain) 链条编号 (普通)	kg/m 千克/米
------------------------	--------------------------------	--------------

## MC112 Hollow Pin 空心销轴

100	MC112P100	14.90
125	MC112P125	12.80
160	MC112P160	10.96
200	MC112P200	9.65
250	MC112P250	8.60
315	MC112P315	7.73

## M160 Solid Pin 实心销轴

125	M160P125	15.46
160	M160P160	13.24
200	M160P200	11.65
250	M160P250	10.38
315	M160P315	9.33
400	M160P400	8.48
500	M160P500	7.83

## M224 Solid Pin 实心销轴

160	M224P160	20.00
200	M224P200	17.50
250	M224P250	15.50
315	M224P315	13.84
400	M224P400	12.50
500	M224P500	11.50
630	M224P630	10.67

## MC224 Hollow Pin 空心销轴

160	MC224P160	21.75
200	MC224P200	18.65
250	MC224P250	16.17
315	MC224P315	14.12
400	MC224P400	12.45
500	MC224P500	11.21

## M315 Solid Pin 实心销轴

200	M315P200	29.00
250	M315P250	25.40
315	M315P315	22.43
400	M315P400	20.00
500	M315P500	18.20
630	M315P630	16.70

## M450 Solid Pin 实心销轴

200	M450P200	44.50
250	M450P250	38.60
315	M450P315	33.73
400	M450P400	29.75
500	M450P500	26.80
630	M450P630	24.37
800	M450P800	22.37

## M630 Solid Pin 实心销轴

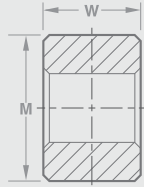
250	M630P250	60.40
315	M630P315	52.47
400	M630P400	46.00
500	M630P500	41.20
630	M630P630	37.24
800	M630P800	34.00
1000	M630P1000	31.60

## M900 Solid Pin 实心销轴

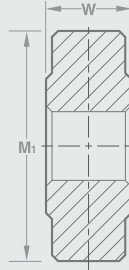
315	M900P315	83.33
400	M900P400	72.00
500	M900P500	63.60
630	M900P630	56.67
800	M900P800	51.00
1000	M900P1000	46.80

# Conveyor Chain 输送链

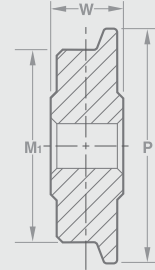
## ISO Rollers 滚子



**SMALL ROLLER**  
小规格滚子



**PLAIN ROLLER**  
普通滚子



**FLANGED ROLLER**  
带边型滚子

Chain Ref 链条	Technical Details (mm) 技术详细信息 (毫米)							
Chain No 链条编号	Breaking Load (Newtons) 破断载荷力	Small Tread Diam. 小规格滚子支撑面直径	Roller Width 滚子宽度	Plain Tread Diam. 普通型滚子支撑面直径	Roller Width 滚子宽度	Flanged Tread Diam. 带边型滚子支撑面直径	Flange Diam. 边缘直径	Roller Width 滚子宽度

### Hollow Bearing Pin Rollers 空心销轴滚子

		M	W	M1	W	M1	P	W
MC56	56000	30.0	23.0	50.0	23.0	50.0	60.0	23.0
MC112	112000	42.0	31.0	70.0	31.0	70.0	85.0	31.0
MC224	224000	60.0	42.0	100.0	42.0	100.0	120.0	42.0

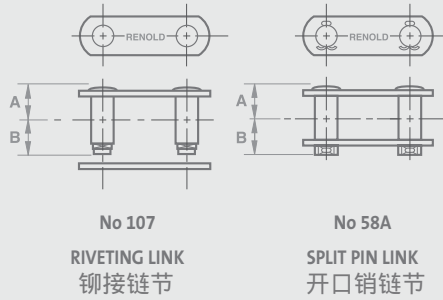
### Solid Bearing Pin Rollers 实心销轴滚子

		M	W	M1	W	M1	P	W
M40	40000	18.0	19.0	36.0	19.0	36.0	42.0	19.0
M56	56000	21.0	23.0	42.0	23.0	42.0	50.0	23.0
M80	80000	25.0	27.0	50.0	27.0	50.0	60.0	27.0
M112	112000	30.0	31.0	60.0	31.0	60.0	70.0	31.0
M160	160000	36.0	36.0	70.0	36.0	70.0	85.0	36.0
M224	224000	42.0	42.0	85.0	42.0	85.0	100.0	42.0
M315	315000	50.0	47.0	100.0	47.0	100.0	120.0	47.0
M450	450000	60.0	55.0	120.0	55.0	120.0	140.0	55.0
M630	630000	70.0	65.0	140.0	65.0	140.0	170.0	65.0
M900	900000	85.0	76.0	170.0	76.0	170.0	210.0	76.0

For Roller Selection procedure, consult Conveyor Chain Designer Guide.  
有关滚子选择流程，请参考输送链设计指南。

# Conveyor Chain 输送链

## ISO Connecting Links 连接链节



Chain Ref 链条编号	Technical Details (mm) 技术详细信息 (毫米)				
Chain No 链条编号	Breaking Load Newtons 破断载荷力	No 107 Chain 链条 Plain 平面侧 Side	Centre to Fastener Side 中心至紧固件侧	No 58A# Chain 链条 Chain 链条侧 Side	Centre to Fastener Side 中心至紧固件侧

### Hollow Bearing Pin Rollers - connecting links 空心销轴滚子 - 连接链节

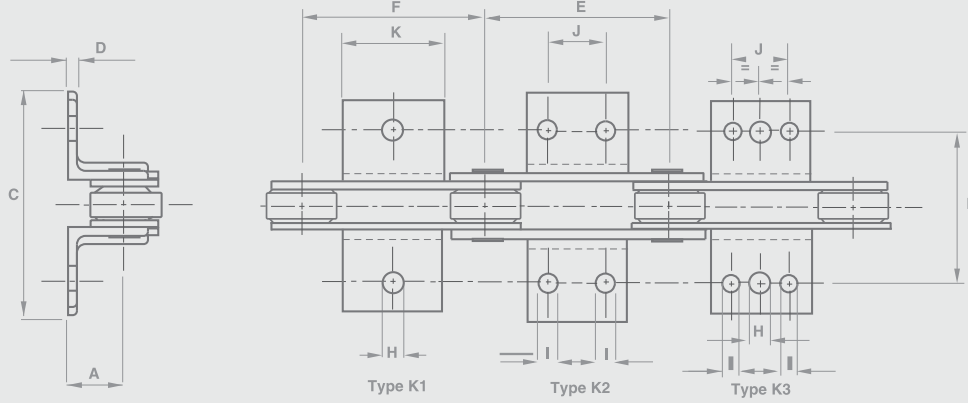
		A	B	A	B
MC56	56000	22.9	22.9	22.9	29.1
MC112	112000	31.2	31.2	31.2	38.7
MC224	224000	41.2	41.2	41.2	50.9

### Solid Bearing Pin Rollers - connecting links 实心销轴滚子 - 连接链节

		A	B	A	B
M40	40000	20.2	20.2	20.2	24.2
M56	56000	23.1	23.1	23.1	29.2
M80	80000	27.3	27.3	27.3	33.4
M112	112000	31.4	31.4	31.4	38.9
M160	160000	36.6	36.6	36.6	44.6
M224	224000	41.7	41.7	41.7	51.4
M315	315000	48.4	48.4	48.4	58.6
M450	450000	56.6	56.6	56.6	70.0
M630	630000	65.9	65.9	65.9	79.1
M900	900000	76.1	76.1	76.1	93.5

# Conveyor Chain - Solid Pin Type 输送链 - 实心销轴型

## ISO K Attachments K附件



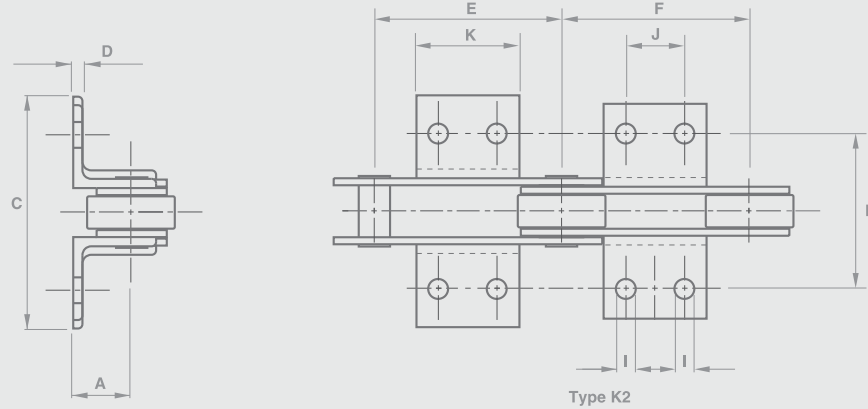
Chain Ref	Technical Details (mm) 技术详细信息 (毫米)												
Chain No 链条编号	Breaking Load 破断载荷 (Newtons)	Platform Height 平台高度	Transverse Pitch 横向孔间距	Width Over Attachment Inner/Outer 附件最大宽度 (内/外) MAX	Attachment Thickness Inner/Outer 附件厚度 (内/外)	Attachment Type 附件类型	Attachment Minimum Outer Pitch 链条最小节距 (外)	Attachment Minimum Inner Pitch 链条最小节距 (内)	Centre Hole Diam. 中心孔直径	Outer Holes Diam. 外孔直径	Hole Pitch 孔间距	Platform Length 平台长度	Mass 质量 (kg/Att)

### Solid Bearing Pin 实心销轴

		A	B	C	D		E	F	H	I	J	K	
M40	40000	25	70	101 / 110	3.5	K1	63	63	9.0	-	-	20	0.04
						K2	80	80	-	9.0	20	40	0.07
						K3	100	100	9.0	9.0	40	60	0.11
						K3	125	125	9.0	9.0	65	85	0.15
M56	56000	30	88	116 / 126	5.0	K1	63	63	11.0	-	-	25	0.04
						K2	100	100	-	11.0	25	50	0.07
						K3	125	125	11.0	11.0	50	75	0.11
						K3	160	160	11.0	11.0	85	110	0.15
M80	80000	35	96	132 / 135	5.0	K1	80	80	11.0	-	-	25	0.10
						K3	125	125	11.0	11.0	50	75	0.25
						K3	160	160	11.0	11.0	85	110	0.37
						K3	200	200	11.0	11.0	125	150	0.50
M112	112000	40	110	150 / 164	6.0	K1	80	80	14.0	-	-	30	0.20
						K2	125	125	-	14.0	35	65	0.35
						K3	160	160	14.0	14.0	65	95	0.50
						K3	200	200	14.0	14.0	100	130	0.75
M160	160000	45	124	178 / 193	6.0	K1	100	100	14.0	-	-	30	0.20
						K2	160	160	-	14.0	50	80	0.45
						K3	200	200	14.0	14.0	85	115	0.65
						K3	250	250	14.0	14.0	145	175	0.95
M224	224000	55	140	206 / 224	8.0	K1	125	125	18.0	-	-	40	0.30
						K2	200	200	-	18.0	65	105	0.80
						K3	250	250	18.0	18.0	125	165	1.20
						K3	315	315	18.0	18.0	190	230	1.65
M315	315000	65	160	216 / 240	10.0	K1	160	160	18.0	-	-	35	0.50
						K2	200	200	-	18.0	50	85	0.85
						K2	250	250	-	18.0	100	135	1.40
						K2	315	315	-	18.0	155	190	1.85
M450	450000	75	180	228 / 255	10.0	K1	200	200	18.0	-	-	40	0.60
						K2	250	250	-	18.0	85	125	1.40
						K2	315	315	-	18.0	155	195	2.40
						K2	400	400	-	18.0	240	280	3.50
M630	630000	90	230	302 / 333	12.0	K1	250	250	24.0	-	-	50	1.30
						K2	315	315	-	24.0	100	150	3.70
						K2	400	400	-	24.0	190	240	5.60
						K2	500	500	-	24.0	300	350	7.50
M900	900000	110	280	358 / 393	15.0	K1	250	250	30.0	-	-	60	1.70
						K2	315	315	-	30.0	65	125	4.80
						K2	400	400	-	30.0	155	215	7.50
						K2	500	500	-	30.0	240	300	9.80

# Conveyor Chain - Hollow Pin Type 输送链 - 空心销轴型

ISO K Attachments (Welded) K附件 (焊接式)



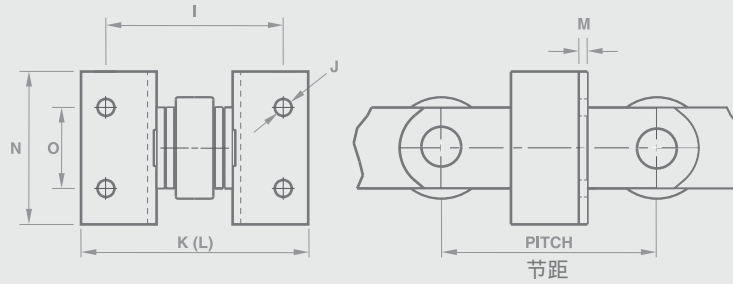
Chain Ref	Technical Details (mm) 技术详细信息 (毫米)											
Chain No 链条编号	Breaking Load 破断载荷力 (Newtons)	Platform Height 平台高度	Transverse Pitch 横向孔间距	Width Over Attachment Inner/Outer 附件最大宽度 (内/外) MAX	Attachment Thickness Inner/Outer 附件厚度 (内/外)	Attachment Type 附件类型	Attachment Minimum Outer Pitch 链条最小节距 (外)	Attachment Minimum Inner Pitch 链条最小节距 (内)	Outer Holes Diam. 外孔直径	Hole Pitch 孔间距	Platform Length 平台长度	Mass 质量 (kg/Att)

## Hollow Bearing Pin 空心销轴

		A	B	C (max)	D		E	F	I	J	K	
MC56	56000	35	88	126 / 137	5.0	K2	125	125	11	50	75	0.25
						K2	160	160	11	85	110	0.36
						K2	200	200	11	125	150	0.50
MC112	112000	45	110	171 / 186	6.0	K2	160	160	14	50	80	0.45
						K2	200	200	14	85	115	0.60
						K2	250	250	14	145	175	0.90
MC224	224000	65	140	206 / 220	8.0	K2	200	200	18	50	85	0.85
						K2	250	250	18	100	135	1.35
						K2	315	315	18	155	190	1.90

# Conveyor Chain 输送链

## ISO F Attachments (Welded) F附件 (焊接式)



Chain Ref	Technical Details (mm) 技术详细信息 (毫米)										
Chain No 链条编号	Breaking Load 破断载荷力 (Newtons)	Minimum Pitch Inner Plate 内链板 最小节距	Minimum Pitch Outer Plate 外链板 最小节距	Transverse Pitch 横向孔间距	Attachment Hole Size 附件孔尺寸	Width Over Att Outer Plate 外附件宽度	Width Over Att Inner Plate 内附件宽度	Attachment Thickness 附件厚度	Attachment Face Height 附件面高度	Pitch of Attachment 附件孔的间距	Mass Holes 孔质量 Kg

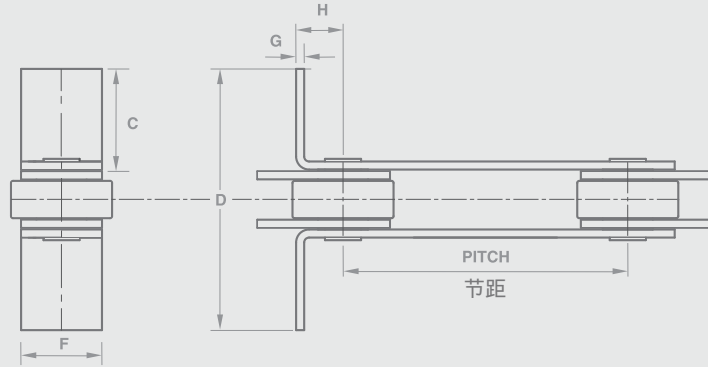
### ISO F Attachments (Welded) F附件 (焊接式)

				I	J	K	L	M	N	O	
M40	40000	80.0	80.0	70.0	9.0	110.0	101.0	3.5	40.0	20.0	0.085
M56	56000	100.0	100.0	88.0	11.0	126.0	116.0	5.0	50.0	25.0	0.204
MC56	56000	100.0	100.0	88.0	11.0	137.0	126.0	5.0	75.0	50.0	0.283
M80	80000	100.0	100.0	96.0	11.0	135.0	132.0	5.0	75.0	50.0	0.283
M112	112000	125.0	125.0	110.0	14.0	164.0	150.0	6.0	65.0	35.0	0.324
MC112	112000	125.0	125.0	110.0	14.0	186.0	171.0	6.0	80.0	50.0	0.629
M160	160000	125.0	125.0	124.0	14.0	193.0	178.0	6.0	80.0	50.0	8.629
M224	224000	160.0	160.0	140.0	18.0	224.0	206.0	8.0	105.0	65.0	1.078
MC224	244000	200.0	200.0	140.0	18.0	220.0	206.0	8.0	85.0	50.0	0.873
M315	315000	200.0	200.0	160.0	18.0	240.0	216.0	10.0	85.0	50.0	0.873
M450	450000	200.0	200.0	180.0	18.0	255.0	228.0	10.0	125.0	85.0	1.283
M630	630000	250.0	250.0	230.0	24.0	333.0	302.0	12.0	150.0	100.0	2.906
M900	900000	315.0	315.0	280.0	30.0	393.0	358.0	15.0	125.0	65.0	3.617



# Conveyor Chain 输送链

## ISO L Attachments (Integral) L附件 (一体式)



Chain Ref	Technical Details (mm) 技术详细信息 (毫米)								
Chain No 链条编号	Breaking Load 破断载荷力 (Newtons) lbf	Type 类型	Attachment Face Length 附件面长度	Width Over Attachment Outer 外附件宽度	Total Height of Attachment 附件总高度	Attachment Thickness 附件厚度	Distance of Pitch point to Attachment Face 节距点到附件面的距离	Box Width* 盒宽度*	Mass 质量 (kg)

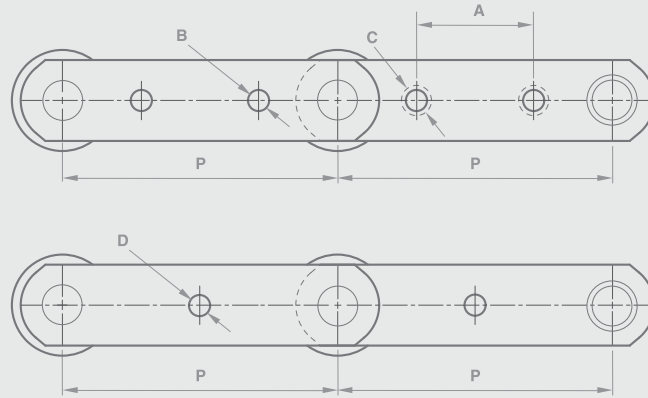
### ISO L Attachments (Integral) L附件 (一体式)

			C	D	F	G	H		
M40	40000	LO	75.85	180.0	25.0	3.5	30.0	200.0	0.054
M56	56000	LO	98.35	230.0	30.0	4.0	30.0	250.0	0.089
M80	80000	LO	95.30	230.0	35.0	5.0	30.0	250.0	0.124
M112	112000	LO	104.75	255.0	40.0	6.0	30.0	275.0	0.157
M160	160000	LO	113.75	280.0	50.0	7.0	35.0	300.0	0.254
M224	224000	LO	134.70	330.0	60.0	8.0	40.0	350.0	0.364
M315	315000	LO	154.65	380.0	70.0	10.0	50.0	400.0	0.645
M450	450000	LO	173.60	430.0	80.0	12.0	60.0	450.0	1.027
M630	630000	LO	166.50	430.0	100.0	14.0	70.0	450.0	1.676

\* Alternative width available. Please enquire.  
有其他宽度可供选择。请咨询

# Conveyor Chain - Holes in Link Plates 输送链 – 链板中的孔

## ISO Attachments 附件



Chain Ref	Technical Details (mm) 技术详细信息 (毫米)		
Chain No. 链条编号	Breaking Load (Newtons) 破断载荷力	Pitch Bush Chain 套筒链最小节距 MIN	Pitch Hole Diameter 孔直径

### One hole 单孔

		P	D
M40	40000	100.0	11.0
M56	56000	100.0	11.0
MC56	56000	100.0	11.0
M80	80000	100.0	15.0
M112	112000	125.0	15.0
MC112	112000	125.0	15.0
M160	160000	160.0	21.0
M224	224000	160.0	21.0
MC224	224000	160.0	21.0
M315	315000	200.0	25.0
M450	450000	200.0	30.0
M630	630000	250.0	36.0
M900	900000	315.0	45.0

Technical Details (mm) 技术详细信息 (毫米)		
Pitch* 最小节距* MIN	Attachment Hole 附件孔的间距	Hole Diameter 孔直径

### Two holes 双孔

P	A	B
160.0	63.0	9.0
160.0	63.0	11.0
160.0	80.0	11.0
200.0	80.0	11.0
200.0	80.0	14.0
200.0	100.0	14.0
250.0	100.0	14.0
250.0	100.0	18.0
315.0	125.0	18.0
315.0	125.0	18.0
315.0	125.0	18.0
400.0	160.0	24.0
500.0	200.0	30.0

\* Based on small plain roller - will be increased pro rata for other types.  
基于小规格普通滚子 - 对于其他类型应按比例增大。

# Elevator Chain 提升链

Renold has been used successfully in elevator applications for many years and it has been found by experience that for most applications, chains that have been derived from the standard range of products are more than adequate. The inclusion of fillet welded K attachments to provide extra attachment strength and smaller than standard gearing rollers to reduce weight, are all that is required to produce a hard wearing and long lasting chain.

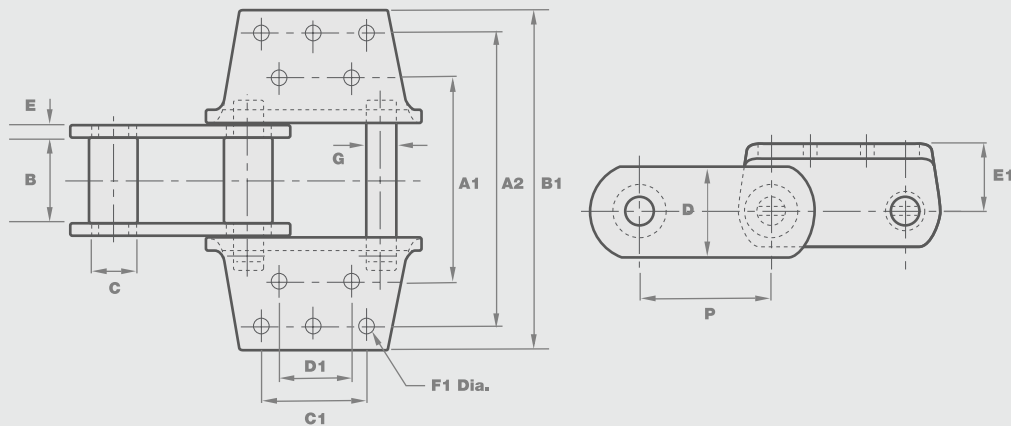
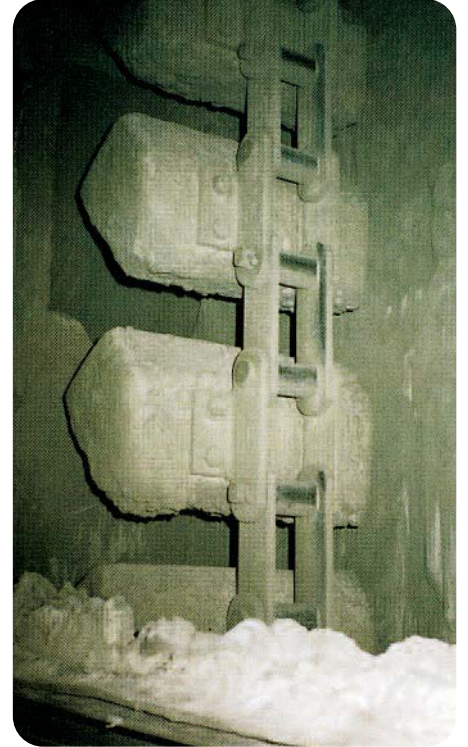
Where chains are to be used in abrasive and/or corrosive conditions then special heavy duty chains can be produced, a few examples of which are shown on the following pages.

Renold在提升链应用上取得了很多年的成功，在很多应用中得到经验，从标准产品范围中衍生出来的链条产品十分恰当好处。包括平边焊接K附件来提供附件强度和更小的标准传动滚子来降低重量，这一系列的改进只为生产出一个坚韧和持久寿命链条。

在研磨性/或者腐蚀性环境下，则可以生产特殊重型链条，下面几页展示出了一部分的案例。

Chain is fitted with fillet welded K attachments for the dynamic discharge (centrifugal) elevator and G attachments for positive discharge elevator. The details of the design of each of these types of elevator can be found in the Designer Guide section. It is sometimes necessary to modify the design, materials, or heat treatment of chain when certain aggressive materials are handled, and in these cases we suggest Renold Applications Engineers are consulted before a chain is specified.

链条带焊接型K附件适用于动态卸货（离心式）提升系统和G附件适用于正面卸货提升系统。所有这些种类的提升系统的设计可以在设计指导部分可找到。有时在处理一些难惹材料时有必要修改一些链条设计，材料，或者热处理工艺，这时我们建议在选择链条前咨询Renold应用工程师。



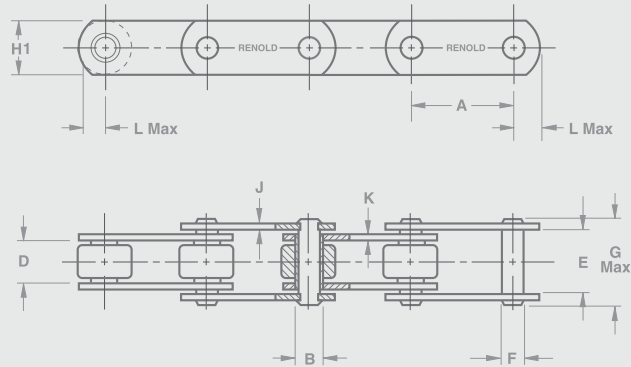
Chain	Technical Details (mm) 技术详细信息 (毫米)													Type of Attachment	Ultimate Strength
Chain No	Pitch	Inside Width	Plate Thickness	Plate Height	Roller Diam	Pin Diam								No. of holes	(Newtons)
链条编号	节距	内宽	链板厚度	链板高度	滚子直径	销轴直径								附件种类孔的数量	基本强度

## Bucket Elevator Chain 斗式提升链

	P	B	E	D	C	G	A1	A2	B1	C1	D1	E1	F1		
6956-PB	6.0	76.200	12.700	76.200	44.450	25.400	-	184.150	242.888	-	-	47.625	17.463	K-24-4 holes	71174
6867-R	6.0	76.200	12.700	82.550	44.450	25.400	177.800	304.801	355.601	88.900	88.900	63.500	14.288	K-44-8 holes	62278
6866-R	6.0	63.500	12.700	76.200	60.325	31.750	-	160.338	249.238	-	-	60.325	17.475	K-2-4 holes	77402
6869-R	6.0	94.456	15.875	101.600	60.325	31.750	228.600	330.201	381.001	114.300	69.850	76.200	17.475	K-44-8 holes	97865
6969-R	6.0	94.463	15.875	101.600	63.500	38.100	228.600	330.201	381.001	114.300	69.850	76.200	17.475	K-44-8 holes	133452
6864-R	7.0	94.463	15.875	101.600	60.325	31.750	228.600	330.201	381.001	139.700	95.250	76.200	17.475	K-443-10 holes	97865
6874	7.0	101.600	15.875	114.300	69.850	44.450	241.300	342.901	393.701	139.700	95.250	79.375	17.475	K-443/K-44-10 holes	169039
6875-R	7.0	95.250	15.875	101.600	63.500	38.100	228.600	330.201	381.001	139.700	95.250	76.200	17.475	K-443/K-44-10 holes	133452

## Elevator Chain 提升链

## BS 4116 Part 4 第四部分



Chain	Technical Details (mm) 技术详细信息 (毫米)														
B.S. Series Ref	Breaking Load lbf	Breaking Load (Newtons)	Pitch Inch 最小节距英寸 MIN	Pitch Inch 最大节距英寸 MAX	Pitch mm 最小节距毫米 MIN	Pitch mm 最大节距毫米 MAX	Bush Dia 套筒最大直径 MAX	Inside Width Inner 最小内径内宽 MIN	Inside Width Outer 最小外径内宽 MIN	Pin Diam 销轴最大直径 MAX	Pin Length 最大销轴长度 MAX	Plate Height 链板高度	Width Outer 外链板厚度	Width Inner 内链板厚度	Head MAX
BS系列编号	破断载荷力	破断载荷力													

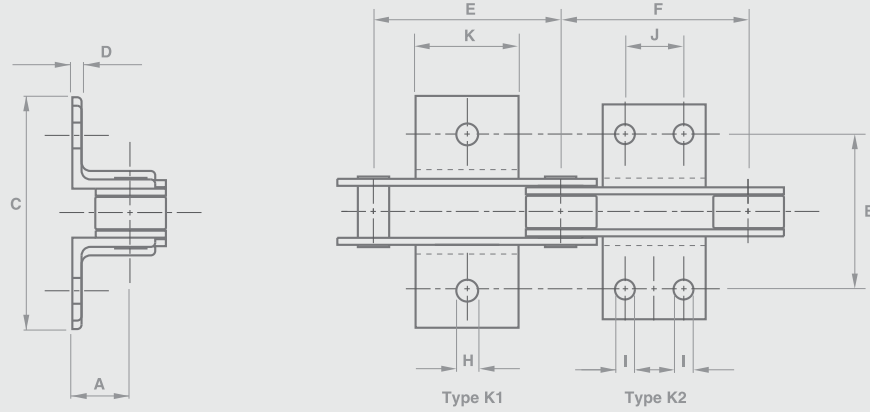
## BS Elevator Chain- Solid Bearing Pin 提升链 - 实心销轴

			A	A	A	A	B	D	E	F	G	H1	J	K	L
35033	7500	33000	1.5	6.0	38.1	152.4	18.0	15.0	25.4	14.0	38.0	25.4	3.8	3.8	15.0
45067	15000	67000	2.0	9.0	50.8	228.6	23.6	19.0	32.5	19.0	46.0	38.1	3.8	5.1	22.1
55134	30000	134000	3.5	12.0	88.9	304.8	33.2	25.4	43.0	26.9	60.0	51.0	5.1	7.1	29.7
65200	45000	200000	5.0	18.0	127.0	457.2	38.1	38.1	59.0	31.8	82.0	61.0	7.6	8.9	34.8
75267	60000	267000	6.0	18.0	152.4	457.2	38.1	38.1	59.0	23.0	80.0	61.0	7.6	8.9	34.8
85400	90000	400000	6.0	24.0	152.4	609.6	38.1	38.1	66.3	29.4	94.0	63.5	10.0	13.0	35.8

The dimensions listed will not vary with pitch size for each given breaking load.  
 Stainless steel and zinc plated chains are available to order. For mass of chains see page 9.  
 对于每个给定的破断载荷而言，上表中所列的尺寸不会随着链条节距的规格而发生变化。  
 有不锈钢及镀锌链条可供订购。其他相似链条请参见第9页。

# Elevator Chain 提升链

## BS K Attachments K附件



Technical Details (mm) 技术详细信息 (毫米)

Breaking Load 破断载荷力 lbf	Breaking Load 破断载荷力 (Newtons)	Platform Height 平台高度	Transverse Pitch 横向孔间距	Width Over Attachment Inner/Outer 附件最大宽度 (内/外)	Attachment Thickness Inner/Outer 附件厚度 (内/外)	Attachment Type 附件类型	Attachment Minimum Outer Pitch 链条最小 节距 (外)	Attachment Minimum Inner Pitch 链条最小 节距 (内)	Centre Hole Diam 中孔直径	Outer Holes Diam 外孔直径	Attachment Hole Pitch 孔间距	Platform Length 平台长度	Mass 质量 (kg/Att)
-------------------------------	-------------------------------------	-------------------------	---------------------------	---	--	-------------------------	---	---	--------------------------	--------------------------	------------------------------	-------------------------	------------------------

### BS K Attachments (Welded) K附件 (焊接型)

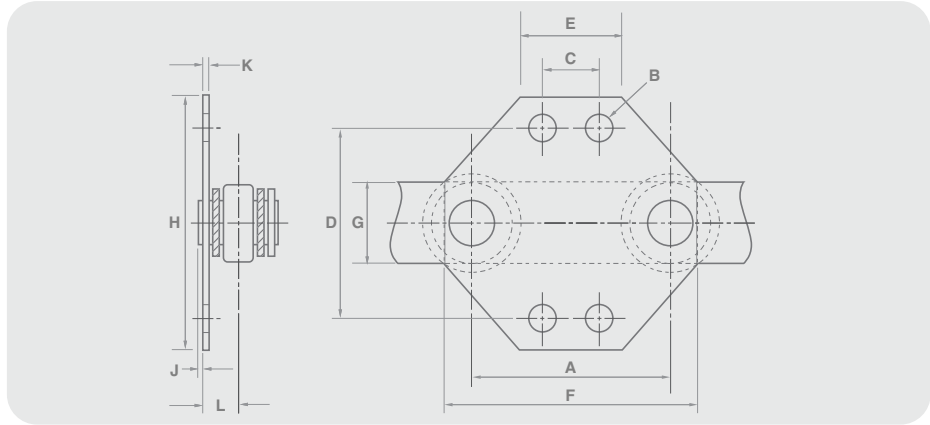
		A	B	C	D		E	F	H	I	J	K	
7500	33000	19.0	76.2	102/118	4	K1	63.5	76.2	10.5	-	-	28	0.054
						K1	88.9	101.6	10.6	-	-	56	0.104
						K2	88.9	101.6	-	9.2	31.8	56	0.104
						K2	114.3	127.0	-	9.2	57.2	84	0.163
15000	67000	31.8	88.9	125/136	5	K1	88.9	101.6	13.7	-	-	56	0.193
						K2	88.9	101.6	-	10.5	31.8	56	0.193
						K2	114.3	152.4	-	10.5	57.2	84	0.289
						K2	152.4	177.8	-	10.5	88.9	127	0.443
30000	134000	38.0	108.0	145/159	6	K2	127.0	127.0	-	12.2	31.8	56	0.299
						K2	152.4	152.4	-	12.2	57.2	84	0.449
						K2	177.8	177.8	-	12.2	69.9	108	0.581
						K2	203.2	203.2	-	12.2	88.9	127	0.685
K2	228.6	228.6	-	12.2	133.4	168	0.907						
45000	200000	51.0	146.0	182/200	8	K2	152.4	152.4	-	13.7	38.1	70	0.581
						K2	203.2	203.2	-	13.7	76.2	112	0.930
						K2	228.6	228.6	-	13.7	88.9	152	1.220
						K2	304.8	304.8	-	13.7	165.1	229	1.905
90000	400000	57.0	171.5	229/252	10	K1	228.6	228.6	19.5	-	-	89	1.050
						K2	228.6	228.6	-	19.5	44.5	89	1.050
						K2	228.6	228.6	-	19.5	88.9	152	1.810
						K2	304.8	304.8	-	19.5	165.1	229	2.710

# Elevator Chain 提升链

## G2 Attachments 附件

Produced to order; modifications to design and dimensions can be made to suit customer's own requirements.

按照订单生产  
按照客户的需要可以更改设计的尺寸。



Technical Details (mm) 技术详细信息 (毫米)		Breaking Load 破断载荷力 lbf	Breaking Load 破断载荷力 (Newtons)	Pitch 节距	Hole* Diam 孔*直径	Horizontal Centres 水平中心	Vertical Centres 垂直中心	Flat at top of Attachment 附件顶部宽度	Overall Width 总宽度	Chain Plate Depth 链条链板深度	Overall Depth 总深度	Pin Projection 销轴凸缘	Plate Thickness 链板厚度	Face to Chain Centre Line 链板到中心线距离	Mass Each 单个质量 kg
------------------------------------	--	-------------------------------	-------------------------------------	-------------	--------------------	----------------------------	--------------------------	-------------------------------------	----------------------	-----------------------------	----------------------	------------------------	-------------------------	---------------------------------------	-------------------------

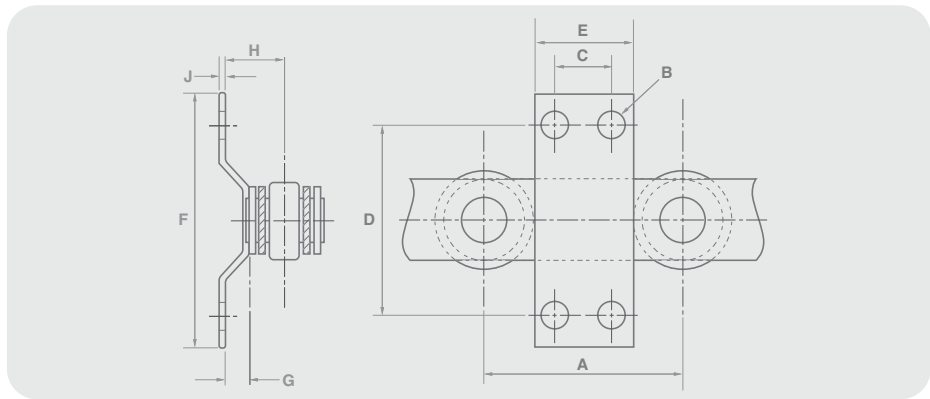
### BS G2 Attachments (Internal) BS G2附件 (一体式)

		A	B	C	D	E	F	G	H	J	K	L	
7,500	33,000	76.2	9.35	22.23	57.15	44.45	105.41	25.40	82.55	1.91	3.80	16.76	0.12
		101.6	9.35	38.10	57.15	69.85	130.81	25.40	82.55	1.91	3.80	16.76	0.16
		152.4	9.35	38.10	57.15	69.85	181.61	25.40	82.55	1.91	3.80	16.76	0.20
15,000	67,000	101.6	10.69	31.75	76.20	57.15	143.51	38.10	101.6	2.29	3.80	20.32	0.19
		152.4	10.69	63.50	76.20	107.95	194.31	38.10	101.6	2.29	3.80	20.32	0.29
30,000	134,000	152.4	12.30	50.80	101.6	88.9	208.28	50.80	139.7	3.05	5.08	26.67	0.50
		203.2	12.30	76.20	114.3	114.3	259.10	50.80	152.4	3.05	5.08	26.67	0.80
45,000	200,000	203.2	13.87	88.90	127.0	127.0	269.20	60.96	165.1	3.30	7.60	37.34	1.23
		304.8	13.87	88.90	127.0	127.0	370.80	60.96	165.1	3.30	7.60	37.34	1.55

\* Alternatively, square holes can be provided  
Wheels to have shroud removed on one side.  
可选择方形孔  
轮子有护罩需要移除一边

Produced to order; modifications to design and dimensions can be made to suit customer's own requirements.

按照订单生产  
按照客户的需要可以更改设计的尺寸。



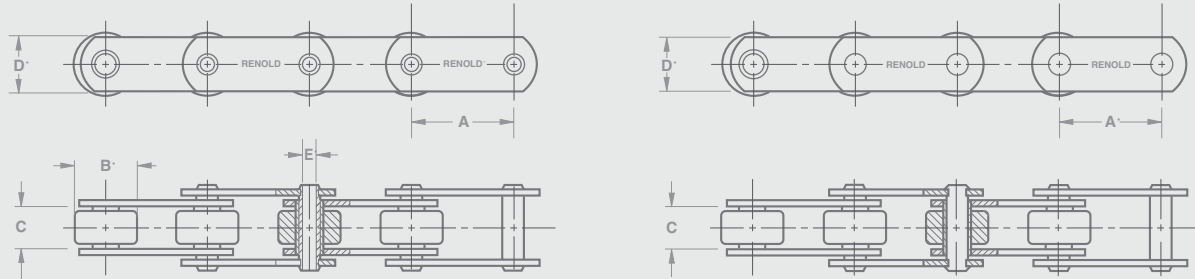
Technical Details (mm) 技术详细信息 (毫米)		Breaking Load 破断载荷力 lbf	Breaking Load 破断载荷力 (Newtons)	Pitch 节距	Hole Diam 孔直径	Horizontal Centres 水平中心	Vertical Centres 垂直中心	Attachment Width 附件宽度	Attachment Depth 附件深度	Projection from chain plate 链条链板凸缘	Projection from chain centre 链条中心线凸缘	Attachment Thickness 附件厚度	Mass Each 单个质量 kg
------------------------------------	--	-------------------------------	-------------------------------------	-------------	------------------	----------------------------	--------------------------	--------------------------	--------------------------	---------------------------------------	---	------------------------------	-------------------------

### BS G2 Attachments (Welded) BS G2附件 (焊接式)

		A	B	C	D	E	F	G	H	J	
7,500	33,000	76.2	9.35	22.23	57.15	44.45	82.55	14.99	31.75	3.80	0.12
		101.6	9.35	38.10	57.15	69.85	82.55	14.99	31.75	3.80	0.19
		152.4	9.35	38.10	57.15	69.85	82.55	14.99	31.75	3.80	0.19
15,000	67,000	101.6	10.69	31.75	76.2	57.15	101.60	17.78	38.10	4.75	0.24
		152.4	10.69	63.50	76.2	107.95	101.60	17.78	38.10	4.75	0.45
30,000	134,000	152.4	12.30	50.80	101.6	88.9	139.70	24.13	50.80	6.35	0.67
		203.2	12.30	76.20	114.3	114.3	152.40	24.13	50.80	6.35	0.94
45,000	200,000	203.2	13.87	88.90	127.0	127.0	165.10	24.13	50.80	6.35	0.94
		304.8	13.87	88.90	127.0	127.0	165.10	26.16	63.50	7.92	1.41

# Elevator Chain 提升链

ISO - 1977, DIN8167, BS4116



Chain Ref.	Technical Details (mm) 技术详细信息 (毫米)											
Chain No 链条编号	Breaking Load 最小破断载荷 (Newtons) MIN	Pitch 最小节距 MIN	Pitch 最大节距 MAX	Roller Dia 套筒最大直径 MAX	Inside Width Inner 内径最小内宽 MIN	Inside Width Outer 外径最小内宽 MIN	Pin Dia 销轴最大外径 MAX	Pin Length 销轴最大长度 MAX	Plate Height 链板高度	Width Outer 外链板厚度	Width Inner 内链板厚度	Head 最大头部 MAX

## ISO Elevator Chain - Solid Bearing Pin 提升链 – 实心销轴

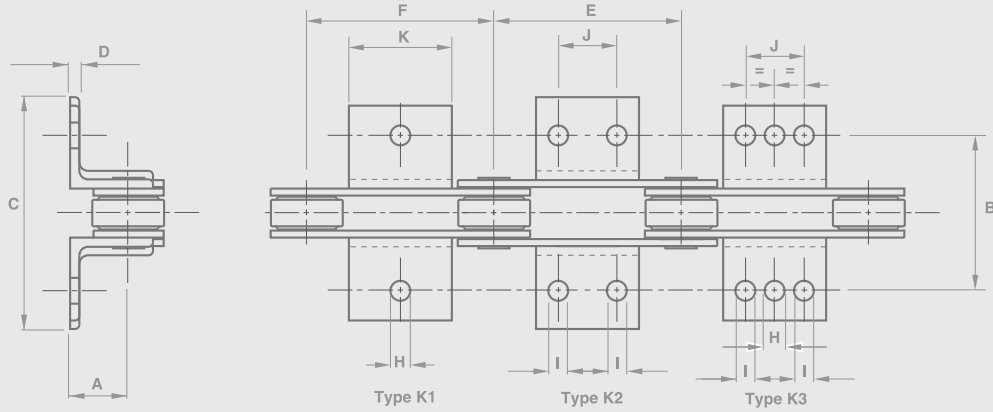
		A	A	B	D	E	F	G	H1	J	K	L
M40	40000	63	250	12.5	20.0	28.3	6.5	41.0	25.0	3.5	3.5	15.0
M56	56000	63	250	15.0	24.0	33.3	10.0	46.5	30.0	4.0	4.0	17.5
M80	80000	80	315	18.0	28.0	39.4	12.0	55.0	35.0	5.0	5.0	20.2
M112	112000	80	400	21.0	32.0	45.5	15.0	63.5	40.0	6.0	6.0	23.0
M160	160000	100	500	25.0	37.0	52.5	18.0	73.5	50.0	7.0	7.0	29.0
M224	224000	125	630	30.0	43.0	60.6	21.0	84.0	60.0	8.0	8.0	35.0
M315	315000	160	630	36.0	48.0	70.7	25.0	97.0	70.0	10.0	10.0	38.1
M450	450000	200	800	42.0	56.0	82.8	30.0	114.0	80.0	12.0	12.0	43.4
M630	630000	250	1000	50.0	66.0	97.0	36.0	133.0	100.0	14.0	14.0	54.1
M900	900000	250	1000	60.0	78.0	113.0	44.0	153.0	120.0	16.0	16.0	64.7

Dimensions listed above will not vary with pitch size in each given breaking load.  
Stainless and zinc plated chains are available to order.  
For mass of chains see page 24.

对于每个给定的破断载荷而言，上表中所示的尺寸不会随着链条节距的规格而发生变化。  
有不锈钢及镀锌链条可供订购  
其他可供链条请参见24页

# Elevator Chain 提升链

## ISO K Attachments K附件



Chain Ref.	Technical Details (mm) 技术详细信息 (毫米)												
Chain No 链条编号	Breaking Load 破断载荷力 (Newtons)	Platform Height 平台高度	Transverse Pitch 横向孔间距	Width Over Attachment Inner/Outer 附件最大宽度 (内/外)	Attachment Thickness Inner/Outer 附件厚度 (内/外)	Attachment Type 附件类型	Attachment Minimum Outer Pitch 附件最小 节距 (外)	Attachment Minimum Inner Pitch 附件最小 节距 (内)	Centre Hole Diam 中心孔直径	Outer Holes Diam 外孔直径	Attachment Hole Pitch 附件孔的间距	Platform Length 平台长度	Mass 质量 (kg/Att)

### ISO K Attachments (Welded) K附件 (焊接式)

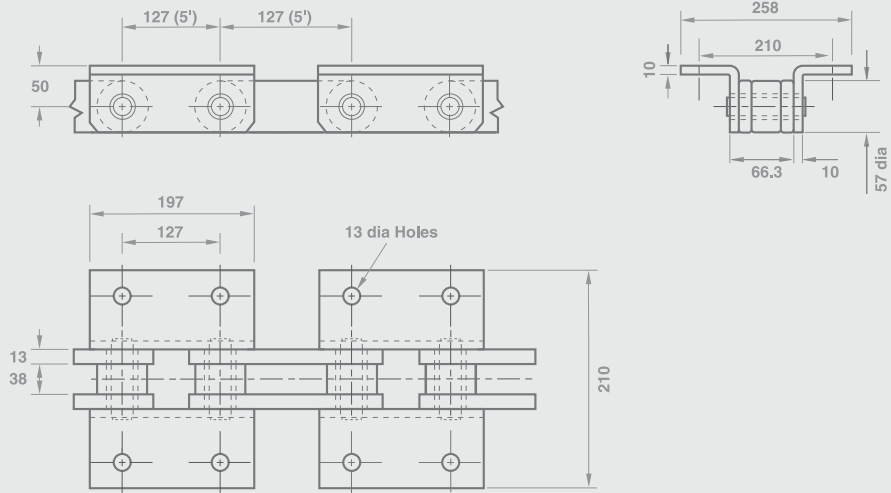
		A	B	C	D		E	F	H	I	J	K	
M40	40000	25	70	104/112	3.5	K1	63	63	9	-	-	20	0.04
						K2	80	80	-	9	40	0.07	
						K3	100	100	9	9	60	0.11	
						K3	125	125	9	9	85	0.15	
M56	56000	30	88	119/129	5.0	K1	63	63	11	-	-	25	0.04
						K2	100	100	-	11	50	0.07	
						K3	125	125	11	11	75	0.11	
						K3	160	160	11	11	110	0.15	
M80	80000	35	96	135/147	5.0	K1	80	80	11	-	-	25	0.10
						K3	125	125	11	11	75	0.25	
						K3	160	160	11	11	110	0.37	
						K3	200	200	11	11	150	0.50	
M112	112000	40	110	151/165	6.0	K1	80	80	14	-	-	30	0.20
						K2	125	125	-	14	65	0.35	
						K3	160	160	14	14	95	0.50	
						K3	200	200	14	14	130	0.75	
M160	160000	45	124	178/195	6.0	K1	100	100	14	-	-	30	0.20
						K2	160	160	-	14	80	0.45	
						K3	200	200	14	14	115	0.65	
						K3	250	250	14	14	175	0.95	
M224	224000	55	140	206/224	8.0	K1	125	125	18	-	-	40	0.30
						K2	200	200	-	18	105	0.80	
						K3	250	250	18	18	165	1.20	
						K3	315	315	18	18	230	1.65	
M315	315000	65	160	216/240	10.0	K1	160	160	18	-	-	35	0.50
						K2	200	200	-	18	85	0.85	
						K2	250	250	-	18	135	1.40	
						K2	315	315	-	18	190	1.85	
M450	450000	75	180	228/255	10.0	K1	200	200	18	-	-	40	0.60
						K2	250	250	-	18	125	1.40	
						K2	315	315	-	18	195	2.40	
						K2	400	400	-	18	280	3.50	
M630	630000	90	230	302/333	12.0	K1	250	250	24	-	-	50	1.30
						K2	315	315	-	24	150	3.70	
						K2	400	400	-	24	240	5.60	
						K2	500	500	-	24	350	7.50	
M900	900000	110	280	358/393	15.0	K1	250	250	30	-	-	60	1.70
						K2	315	315	-	30	125	4.80	
						K2	400	400	-	30	215	7.50	
						K2	500	500	-	30	300	9.80	



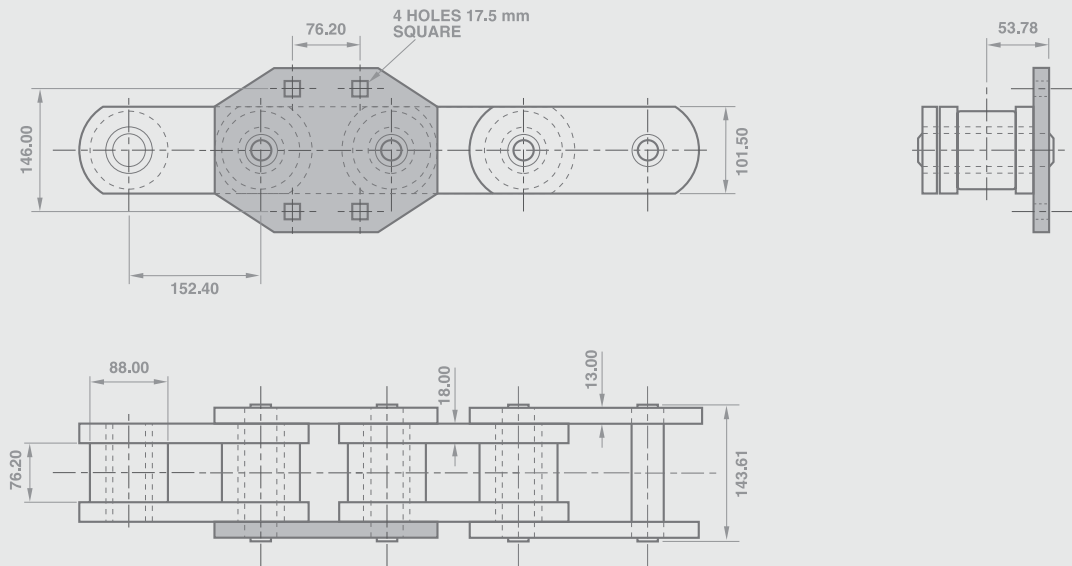
# Elevator Chain 提升链

## Heavy Duty Elevator Chain 重型提升链

Heavy duty elevator chain - 378kn breaking load for dynamic discharge elevator 重型提升链 - 动态卸货提升系统378kn破断载荷力



Heavy duty elevator chain - 711kn breaking load for positive discharge elevator 重型提升链 - 正面卸货提升系统711kn破断载荷力

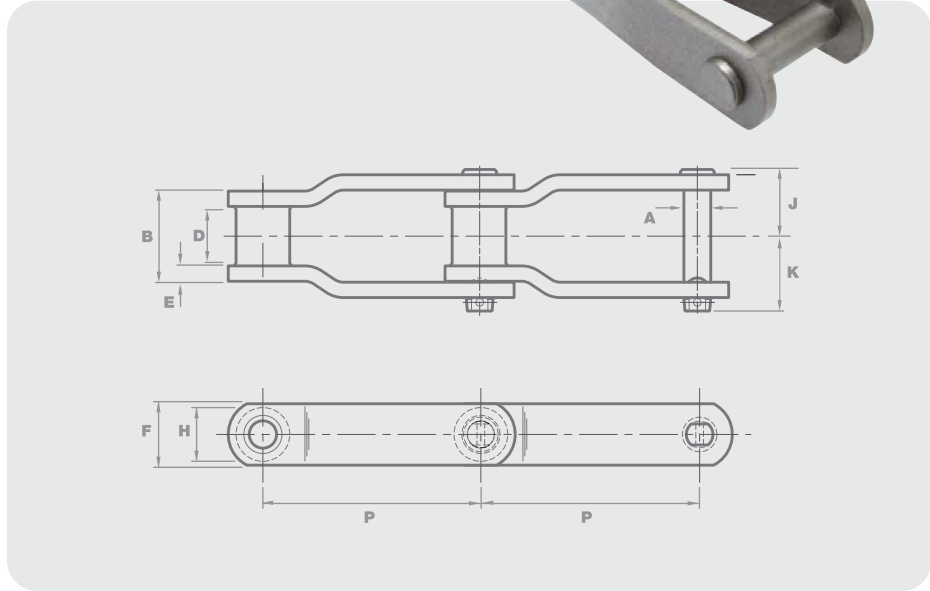


# Welded Steel Chain 钢制焊接链

## Type W 型

Permweld chains are normally of cranked link construction. The pins have a press fit into the side plates, thus eliminating unnecessary wear due to pin movement. Accurate punching of the plate, automated machine welding and assembly of the bushes to side plates ensures high quality and dimensional control. Steels of medium carbon grades are used for pin and plates and may be heat treated to produce greater strength and wear resistance. Bushes are of carburizing grades of carbon steel which may be case hardened.

Permweld 链条通常采用弯板链节的构造。销轴采用压入配合的方法装配到链板中，因此消除因为销轴活动而产生的不必要的磨损。链板的精确冲孔、自动机器焊接以及套筒与链板的组装都可以确保高质量及高精度的尺寸控制。销轴与链板采用中碳钢，可以进行热处理，从而达到更高的强度及耐磨损性能。套筒是用渗碳的碳钢制成的，也可以进行淬火处理。



Chain Ref.	Technical Details (mm) 详细技术信息 (毫米)											
Chain No	Pitch mm	Pitch inch	Mass kg/m	Average Ultimate Strength (Newtons)	Pin Diameter	Sprocket Thickness	Plate Thickness	Plate Height	Bush Diameter	CL to Pin Head	CL to Pin End	Outside Width at Inner Plate
链条编号	节距毫米	节距英寸	质量 kg/m	平均极限强度	销轴直径	链轮最大厚度	链板厚度	链板高度	套筒直径	中心线至销轴头部	中心线至销轴尾部	内链板的外侧宽度

### Permweld W

	P	P			A	D	E	F	H	J	K	B
W-78	66.269	2.609	6.251	106762	12.700	28.575	6.350	28.575	22.225	36.116	40.084	50.800
W-78P	66.269	2.609	6.251	133452	12.700	28.575	6.350	28.575	22.225	36.116	40.081	50.800
W-82	78.105	3.075	7.442	115658	14.288	31.750	6.350	31.750	26.988	38.497	43.259	57.150
W-82P	78.105	3.075	7.442	155694	14.288	31.750	6.350	31.750	26.988	38.506	43.256	57.150
W-82XHD	78.105	3.075	13.097	204626	19.050	31.750	9.525	38.100	34.925	45.641	53.578	63.500
W-106	152.400	6.000	9.972	164591	19.050	41.275	9.525	38.100	34.925	49.609	56.753	71.438
W-106P	152.400	6.000	9.972	260231	19.050	41.275	9.525	38.100	34.925	49.606	56.744	71.450
W-106HD	152.400	6.000	12.204	222420	19.050	41.275	12.700	38.100	31.750	56.356	63.500	77.788
W-110	152.400	6.000	9.674	204626	19.050	47.625	9.525	38.100	31.750	51.991	59.134	76.200
W-110P	152.400	6.000	9.674	266904	19.050	47.625	9.525	38.100	36.513	51.994	59.131	76.200
W-111	120.900	4.760	12.204	204626	19.050	57.150	9.525	38.100	36.513	56.753	63.897	85.725
W-111P	120.900	4.760	12.204	266904	19.050	57.150	9.525	38.100	41.275	56.744	63.907	85.725
W-124	101.600	4.000	12.353	204626	19.050	41.275	9.525	38.100	41.275	49.606	56.744	71.438
W-124P	101.600	4.000	12.353	266904	19.050	41.275	9.525	38.100	41.275	49.606	56.744	71.450
W-124HD	103.200	4.063	20.241	373665	22.225	41.275	12.700	50.800	41.275	55.959	62.706	76.200
W-124HDP	103.200	4.063	20.241	400356	22.225	41.275	12.700	50.800	41.275	55.956	62.713	76.200
W-132	153.670	6.050	19.497	373665	25.400	73.025	12.700	50.800	41.275	74.216	82.550	111.125
W-132P	153.670	6.050	19.497	444840	25.400	73.025	12.700	50.800	41.275	74.219	82.550	111.125
W-132HD	153.670	6.050	22.920	467082	25.400	73.025	15.875	50.800	41.275	80.566	88.900	117.475
W-132HDP	153.670	6.050	22.920	533808	25.400	73.025	15.875	50.800	41.275	80.569	88.900	117.475
W-134	103.200	4.063	24.855	458185	25.400	41.275	12.700	63.500	41.275	56.744	62.706	76.200
W-134P	103.200	4.063	24.855	498221	25.400	41.275	12.700	63.500	41.275	56.744	62.713	76.200
WS-150	153.670	6.050	23.515	373665	25.400	73.025	12.700	63.500	44.450	74.219	82.550	111.125
WS-150P	153.670	6.050	23.515	444840	25.400	73.025	12.700	63.500	44.450	74.219	82.550	111.125
WS-157	153.670	6.050	29.022	556050	28.575	69.850	15.875	63.500	44.450	80.963	92.075	117.475
WS-157P	153.670	6.050	29.022	622776	28.575	69.850	15.875	63.500	44.450	80.975	92.075	117.475
W-182	78.105	3.075	12.353	204626	19.050	28.575	9.525	38.100	34.925	42.466	50.403	57.150
WS-784	101.600	4.000	4.911	106762	12.700	28.575	6.350	28.575	22.225	36.119	40.081	50.800
WS-784P	101.600	4.000	4.911	133452	12.700	28.575	6.350	28.575	22.225	36.119	40.081	50.800
WS-855PB	153.670	6.050	27.534	667260	28.575	69.850	14.288	63.500	44.450	76.994	89.694	112.713

# Welded Steel Chain 钢制焊接链

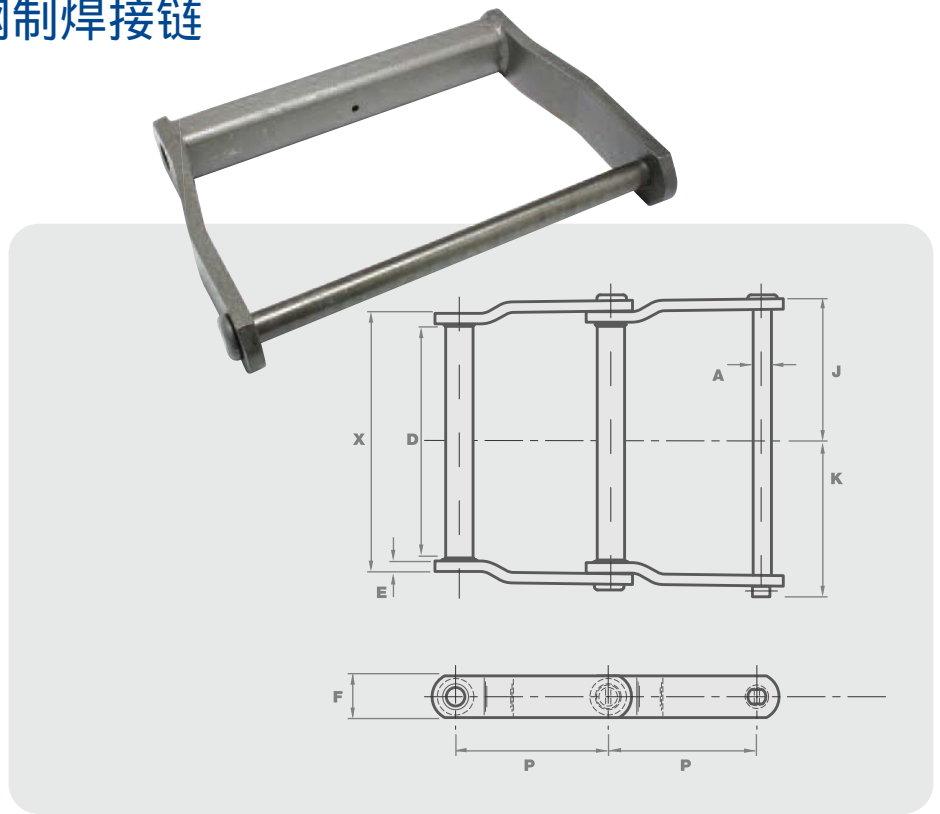
## Type WD型

Type WD Permaweld drag chains are furnished with heat treated pins and formed steel bushes. The bushes are shaped to provide maximum conveying capacity, shock resistance, toughness and higher yield strength in bending than many comparable cast and other welded links. Precise press fits of the pins in the side plates and single flats milled on the pin ends prevent unnecessary wear due to pin movement.

Pins and side plates are made of medium carbon steels. Bushes are of carburizing grade steels which are case hardened on the heat treated chains. Accurately punched holes and assembly procedures ensure dimensional control. The flexibility of welded construction provides a wider range of attachment links than is normally offered for similar cast chains.

WD型Permaweld牵引链配有经过热处理的销轴及成形加工的钢制套筒。与许多具有可比性的铸造链节及其他焊接链节相比，这种套筒的形状可以达到最高的输送容量、抗冲击力、坚固性及更高的抗弯曲强度。由于销轴被精确地压入配合在链板中，而且销轴端部经过单面打磨，因此可以避免由于销轴活动而导致不必要的磨损。

销轴与链板是采用中碳钢制成的，套筒是采用渗碳钢制成的，链条的套筒热处理工艺采用表面硬化处理。精确的冲孔及组焊工艺能够确保尺寸控制。与同类铸造链相比，灵活的焊接结构可以提供更多种类的链节附件。



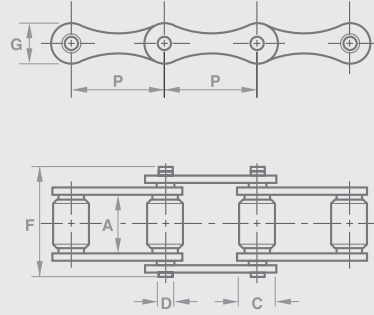
Chain Ref.	Technical Details (mm) 详细技术信息 (毫米)										
Chain No 链条编号	Pitch mm 节距毫米	Pitch inch 节距英寸	Mass 质量 kg/m	Average Ultimate Strength (Newtons) 平均极限强度	Pin Diameter 销轴直径	Sprocket Thickness 链轮最大厚度 MAX	Plate Thickness 链板厚度	Plate Height 链板高度	CL to Pin Head 中心线至销轴头部	CL to Pin End 中心线至销轴尾部	Outside Width at Inner Plate 内链板的外侧宽度

### Permaweld WD

	P	P			A	D	E	F	J	K	X
WD-102	127.0	5.0	15.478	226868	19.050	161.925	9.525	38.100	113.903	121.047	196.850
WD-102P	127.0	5.0	15.478	266904	19.050	161.925	9.525	38.100	113.894	121.057	196.850
WD-104	76.2	3.0	11.758	226868	19.050	104.775	9.525	38.100	83.741	90.885	136.525
WD-104P	76.2	3.0	11.758	266904	19.050	104.775	9.525	38.100	83.744	90.881	136.525
WD-110	76.2	3.0	16.074	226868	19.050	228.600	9.525	38.100	147.241	154.385	263.526
WD-110P	76.2	3.0	16.074	266904	19.050	228.600	9.525	38.100	147.244	154.382	263.526
WD-112	203.2	8.0	13.544	226868	19.050	228.600	9.525	38.100	147.241	154.385	263.526
WD-112P	203.2	8.0	13.544	266904	19.050	228.600	9.525	38.100	147.244	154.382	263.526
WD-116	203.2	8.0	20.985	226868	19.050	330.201	9.525	44.450	194.866	202.010	358.776
WD-116P	203.2	8.0	20.985	306940	19.050	330.201	9.525	44.450	194.869	202.007	358.776
WD-120	152.4	6.0	26.939	311388	22.225	222.250	12.700	50.800	150.019	156.369	260.351
WD-120P	152.4	6.0	26.939	400356	22.225	222.250	12.700	50.800	150.013	156.363	260.351
WD-122	203.2	8.0	22.771	311388	22.225	222.250	12.700	50.800	150.013	156.369	260.351
WD-122P	203.2	8.0	22.771	400356	22.225	222.250	12.700	50.800	150.013	156.363	260.351
WD-480	203.2	8.0	25.450	311388	22.225	282.576	12.700	50.800	181.769	188.119	323.851
WD-480P	203.2	8.0	25.450	400356	22.225	282.576	12.700	50.800	181.763	188.113	323.851
WD-480HP	203.2	8.0	27.980	449288	25.400	282.576	12.700	50.800	181.763	188.113	323.851
WD-480XHD	203.2	8.0	31.255	378114	25.400	282.576	15.875	50.800	188.119	194.469	330.201
WD-480XDHP	203.2	8.0	31.255	542705	25.400	282.576	15.875	50.800	188.113	194.463	330.201

# Agricultural Chain Range 农用链

ISO 487



Chain Ref. 链条编号	Technical Details (mm) 详细技术信息 (毫米)						
Chain Number 链条编号	Pitch Inch 节距英寸	Inside Width 内宽	Roller Dia 滚子直径	Pin Dia 销轴直径	Over Pin 销轴长度	Plate Height 链板高度	Breaking Load kN 破断载荷力

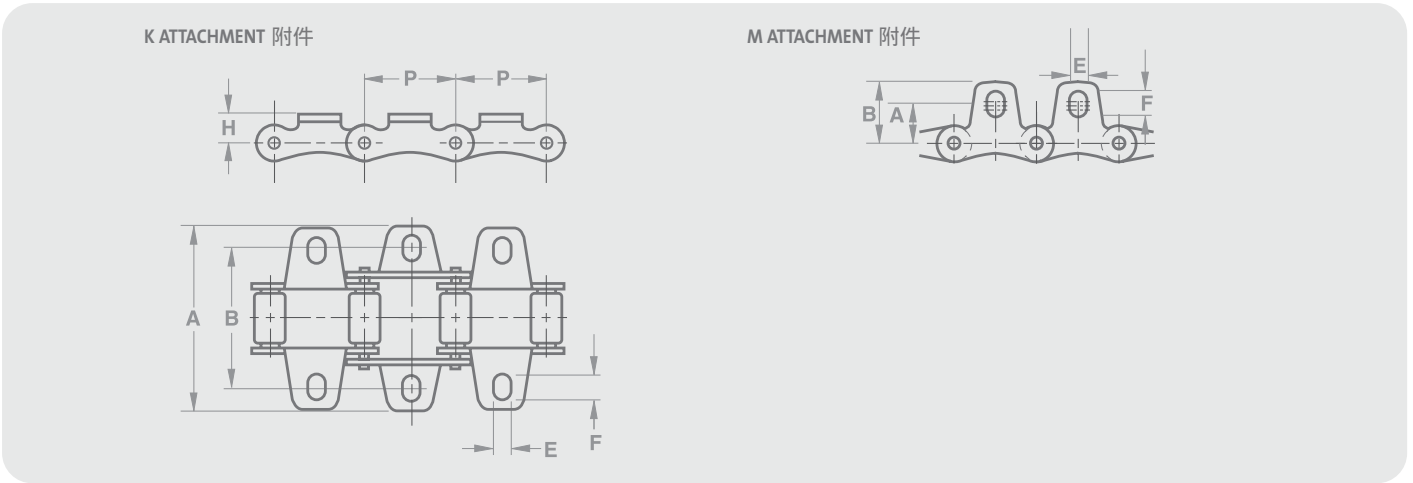
ISO 487 Chain 链条

	P	A	C	D	F	G	
S32	1.15	15.90	11.40	4.47	26.70	13.50	20.0
S42	1.375	19.10	14.27	7.01	34.30	19.80	42.3
S45	1.63	22.23	15.20	5.74	38.10	17.30	32.9
S52	1.50	22.23	15.20	5.74	38.10	17.30	32.9
S55	1.63	22.23	17.80	5.74	38.10	17.30	32.9
S62	1.65	25.40	19.10	5.74	40.60	17.30	34.7
S77	2.297	22.23	18.30	8.92	43.20	26.20	56.1
S88	2.609	28.60	22.90	8.92	50.80	26.20	56.1
CA550	1.63	19.81	16.70	7.19	36.00	19.30	45.0

All chains are electroless nickel plated  
所有链条都为化学镀镍链片

# Agricultural Chain Range 农用链

## K Attachment and M Attachment K附件和M附件

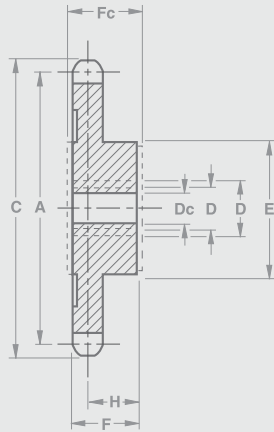


Chain Ref. 链条编号	Technical Details (mm) 详细技术信息 (毫米)				
Chain No 链条编号	Transverse Pitch 横向孔间距	Overall Width 总宽	Platform Height 平台高度	Hole Width 孔宽	Hole Length 孔长
<b>K Attachments 附件</b>					
	B	A	H	E	F
S32	42.9	60.0	8.6	6.5	8.1
S42	54.0	74.0	14.0	8.3	12.5
S45	54.0	74.0	11.4	8.3	11.5
S52	58.8	77.2	11.4	8.5	10.0
S55	54.0	74.0	11.4	8.3	11.5
S62	66.6	95.0	11.4	8.5	14.8
S77	76.2	101.0	20.8	8.5	11.5
S88	96.8	119.0	20.8	8.5	10.0
CA550	54.0	71.4	12.7	8.35	11.5

Chain Ref.	Technical Details (mm) 详细技术信息 (毫米)			
Chain No 链条编号	Attachment Height 附件高度	Hole Centre 孔中心到 中心线距离	Hole Width 孔宽	Hole Length 孔长
<b>M Attachments 附件</b>				
	B	A	E	F
S32	26.0	17.3	6.5	6.9
S42	34.1	23.6	8.3	11.5
S45	30.0	19.8	8.3	11.5
S52	31.6	22.1	8.5	10.0
S55	30.0	19.8	8.3	11.5
S62	38.1	24.6	8.5	14.7
S77	49.8	36.3	8.5	11.5
S88	55.4	43.7	8.5	10.0

# Agricultural Chain 农用链

## Standard Sprockets 标准链轮



Chain Ref. 链条编号		Technical Details (mm) 详细技术信息 (毫米)									
No. of Teeth 轮齿数目	Part No. 编码	P.C.D. 节距圆直径	Top Diam 顶部直径	Bore Stock Cast 铸造孔径	Bore Machined 加工后最小孔径 MIN	Bore Machined 加工后最大孔径 MAX	Boss Diam 轮毂直径	Boss Length Cast 铸造轮毂长度	Boss Length Machined 加工后轮毂长度	Chain $\phi$ from Boss Face when Machined 加工后链条与轮毂面的距离	Weight (Cast Bore) kg 重量 (铸造孔)

**For Chain No. S32 适用于S32链条**

		A	C	Dc	D	D	E	Fc	F	H	
9	281063*	85.39	94	-	-	38	64	41	38	31.0	1.13
10	281064*	94.51	103	-	-	38	70	41	38	31.0	1.36
11	281065*	103.68	113	-	-	38	70	41	38	31.0	1.47
12	281066*	112.85	122	-	-	38	70	41	38	31.0	1.59
14	281068*	131.27	140	-	-	45	76	41	38	31.0	2.15
15	281069*	140.49	149	-	-	45	76	41	38	31.0	2.38
16	281070*	149.73	159	-	-	45	76	41	38	31.0	2.49
18	281072	168.22	177	-	-	45	76	41	38	31.0	2.61
27	281078	251.61	261	19	24	50	89	51	44	32.0	4.54
30	281080	279.45	288	19	24	50	89	51	44	32.0	4.99
34	281082	316.59	325	19	24	50	89	51	44	32.0	5.44

**For Chain No. S52 适用于S52链条**

		A	C	Dc	D	D	E	Fc	F	H	
9	281123*	111.40	125	-	-	48	83	54	51	41.0	2.38
10	281124*	123.39	136	-	-	50	89	54	51	41.0	2.84
11	281125*	135.23	148	-	-	50	89	54	51	41.0	3.29
12	281126*	147.22	161	-	-	50	89	54	51	41.0	3.63
13	281127*	159.21	172	-	-	50	89	54	51	41.0	4.08
14	281128*	171.22	184	-	-	60	102	54	51	41.0	4.99
15	281129*	183.26	197	-	-	60	102	54	51	41.0	5.44
16	281130	195.30	209	19	24	60	102	57	51	41.0	5.44
17	281131	207.34	220	19	24	60	102	57	51	41.0	5.67
18	281132	219.41	233	19	24	60	102	57	51	41.0	5.90
27	281138	328.19	341	24	28	65	108	64	57	41.5	9.07
30	281140	364.49	378	24	28	65	108	64	57	41.5	9.98
34	281142	412.93	426	24	28	70	121	64	57	41.5	13.15

**For Chain No. S45 适用于S45链条**

		A	C	Dc	D	D	E	Fc	F	H	
9	281093*	121.06	134	-	-	50	89	54	51	41.0	2.95
10	281094*	133.99	147	-	-	50	89	54	51	41.0	3.29
12	281096*	159.97	173	-	-	50	89	54	51	41.0	4.08
15	281099	199.14	212	19	24	60	102	57	51	41.0	5.44
18	281102	238.43	252	19	24	60	102	57	51	41.0	6.58
27	281108	356.62	370	24	28	65	108	64	57	41.5	9.98
30	281110	396.09	409	24	28	65	108	64	57	41.5	10.89
34	281112	448.72	462	24	28	70	121	64	57	41.5	14.51

\* Small solid sprockets. Other sprockets available on request. 小规格实心链轮，可按要求提供其他链轮

Sprockets can be modified on request. When keyways are requested, large sprockets are faced both sides of the boss - small solid sprockets are faced on boss side only.

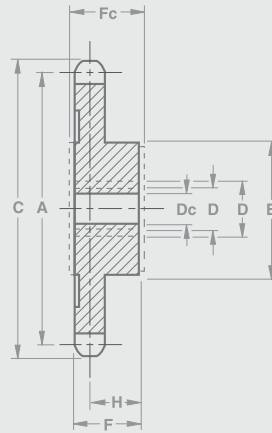
Sprockets for other sizes of chain - details on request.

可按要求对链轮进行改造。如果需要键槽，则对大规格的链轮在轮毂的两侧进行表面加工，而对小规格的实心链轮只在轮毂一侧进行表面加工。

有关其他规格链条的链轮 - 要求提供具体信息。

# Agricultural Chain 农用链

## Standard Sprockets 标准链轮



Chain Ref. 链条编号		Technical Details (mm) 详细技术信息 (毫米)									
No. of Teeth 轮齿数目	Part No. 编码	P.C.D. 节距圆直径	Top Diam 顶部直径	Bore Stock Cast 铸造孔径	Bore Machined 加工后最小孔径 MIN	Bore Machined 加工后最大孔径 MAX	Boss Diam 轮毂直径	Boss Length Cast 铸造轮毂长度	Boss Length Machined 加工后轮毂长度	Chain from Boss Face when Machined 加工后链条与轮毂面的距离	Weight (Cast Bore) 重量 (铸造孔) kg

For Chain No. S62 适用于S62链条

		A	C	Dc	D	D	E	Fc	F	H	
9	281153*	122.53	135	-	-	50	89	60	57	46.0	3.29
10	281154*	135.64	149	-	-	60	102	60	57	46.0	4.31
11	281155*	148.77	162	-	-	60	102	60	57	46.0	4.99
12	281156*	161.93	175	-	-	60	102	60	57	46.0	5.44
13	281157*	175.13	188	-	-	60	102	60	57	46.0	6.12
14	281158*	188.34	201	-	-	65	108	60	57	46.0	6.58
15	281159	201.57	215	19	24	65	108	64	57	46.0	7.03
16	281160	214.83	228	19	24	65	108	64	57	46.0	7.26
17	281161	228.09	241	19	24	65	108	64	57	46.0	7.71
18	281162	241.35	254	19	24	65	108	64	57	46.0	8.16
27	281168	361.01	374	24	28	70	121	70	64	46.5	12.70
30	281170	400.94	414	24	28	70	121	70	64	46.5	14.06
34	281172	454.23	467	24	28	75	133	76	70	53.0	19.05

\* Small solid sprockets. Other sprockets available on request. 小规格实心链轮，可按要求提供其他链轮

Sprockets can be modified on request. When keyways are requested, large sprockets are faced both sides of the boss - small solid sprockets are faced on boss side only. Sprockets for other sizes of chain - details on request.

可按要求对链轮进行改造。如果需要键槽，则对大规格的链轮在轮毂的两侧进行表面加工，而对小规格的实心链轮只在轮毂一侧进行表面加工。有关其他规格链条的链轮 - 要求提供具体信息。

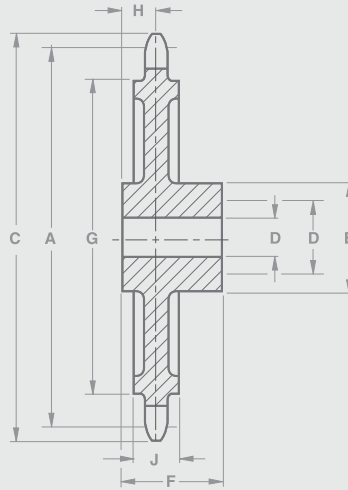
## 第二部分 Section 2

### 输送链轮的详细说明 Conveyor Sprocket Details



# Standard Conveyor Sprockets 标准输送链轮

To Suit BS4116 Part 4 适用于BS4116第4部分



3000 lbf, 13000 Newtons Breaking Load 3000磅力，13000牛顿破断载荷力

Sprocket Ref. 链轮				Technical Details (mm) 详细技术信息 (毫米)									
Pitch Inch 节距英寸	Pitch mm 节距毫米	No. of Teeth 轮齿数目	Renold Part No. 编码	PCD 节距圆直径	Top Diam. 顶部直径	Shroud Diam. 护套直径	Shroud Width 护套宽度	Bore Diam. MIN 孔径最小值	Bore Diam. MAX 孔径最大值	Boss Diam. 轮毂直径	☐ of Tooth to End Face* 轮齿到端面*	Distance Through* 两端之间的距离*	Weight Approx kg 近似重量

## 12.1mm Diameter Roller 12.1毫米直径滚子

				A	C	G	J	D	D	E	H	F	
1.5	38.1	8	208121#	99.57	109	-	-	16	32	57	9.5	38	0.9
		12	208125#	147.22	157	-	-	16	38	76	9.5	45	2.0
2.0	50.8	8	208212#	132.74	142	-	-	24	38	76	9.5	45	1.8
		12	208216#	196.27	207	156	19	24	45	89	9.5	51	3.9
3.0	76.2	8	208391#	199.11	208	150	19	24	45	89	9.5	51	3.7
		12	208395#	294.41	305	250	19	24	45	89	9.5	51	7.9

## 25.4mm Diameter Roller 25.4毫米直径滚子

				A	C	G	J	D	D	E	H	F	
1.5	38.1	8	208151##	99.57	105	-	-	16	32	57	9.5	38	0.9
		12	208155##	147.22	157	-	-	16	38	76	9.5	45	2.0
2.0	50.8	8	208241##	132.74	142	-	-	24	38	76	9.5	45	1.8
		12	208245##	196.27	207	156	19	24	45	89	9.5	51	3.9
3.0	76.2	8	208422##	199.11	208	150	19	24	45	89	9.5	51	3.7
		12	208426##	294.41	306	250	19	24	45	89	9.5	51	7.9
4.0	101.6	8	208501##	265.51	274	212	19	24	45	89	9.5	51	7.0
		12	208505##	392.56	404	345	19	24	50	102	9.5	64	12.2

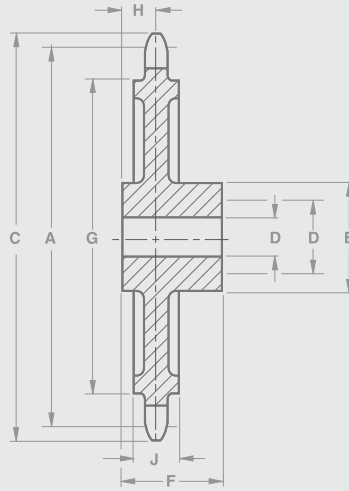
# Sprockets with cut teeth ## sprockets with cast teeth. #配有切割轮齿的链轮 ##配有铸造轮齿的链轮

\* After machine facing the boss. \*轮毂经过表面加工后

Boss and Distance Through dimensions may vary, please call to discuss your requirements. 轮毂和两端之间距离可能会变化，请与我们联系确认你的需求。

# Standard Conveyor Sprockets 标准输送链轮

To Suit BS4116 Part 4 适用于BS4116第4部分



4500 lbf, 20000 Newtons Breaking Load 4500磅力，20000牛顿破断载荷力

Sprocket Ref. 链轮				Technical Details (mm) 详细技术信息 (毫米)									
Pitch Inch 节距英寸	Pitch mm 节距毫米	No. of Teeth 轮齿数目	Renold Part No. 编码	PCD 节距圆直径	Top Diam. 顶部直径	Shroud Diam. 护套直径	Shroud Width 护套宽度	Bore Diam. 孔径最小值 MIN	Bore Diam. 孔径最大值 MAX	Boss Diam. 轮毂直径	∠ of Tooth to End Face* 轮齿到端面*	Distance Through* 两端之间的距离*	Weight Approx kg 近似重量

25.4mm Diameter Roller 25.4毫米直径滚子

				A	C	G	J	D	D	E	H	F	
1.5	38.1	8	208151##	99.57	105	-	-	16	32	57	9.5	38	0.9
		12	208155##	147.22	157	-	-	16	38	76	9.5	45	2.0
2.0	50.8	8	208241##	132.74	142	-	-	24	38	76	9.5	45	1.8
		12	208245##	196.27	207	156	19	24	45	89	9.5	51	3.9
3.0	76.2	8	208422##	199.11	208	150	19	24	45	89	9.5	51	3.7
		12	208426##	294.41	306	250	19	24	45	89	9.5	51	7.9

6000 lbf, 27000 Newtons and 7500 lbf, 33000 Newtons Breaking Load 6000磅力，27000牛顿破断载荷力和7500磅力，33000牛顿破断载荷力

Sprocket Ref. 链轮				Technical Details (mm) 详细技术信息 (毫米)									
Pitch Inch 节距英寸	Pitch mm 节距毫米	No. of Teeth 轮齿数目	Renold Part No. 编码	PCD 节距圆直径	Top Diam. 顶部直径	Shroud Diam. 护套直径	Shroud Width 护套宽度	Bore Diam. 孔径最小值 MIN	Bore Diam. 孔径最大值 MAX	Boss Diam. 轮毂直径	∠ of Tooth to End Face* 轮齿到端面*	Distance Through* 两端之间的距离*	Weight Approx kg 近似重量
2.0	50.8	8	200121##	132.74	144	-	-	24	38	76	12.5	51	2.3
		12	200125##	196.27	212	-	-	24	50	102	12.5	51	5.4
3.0	76.2	8	200302##	199.11	215	-	-	24	50	102	12.5	51	5.4
		10	200304##	246.58	264	193	25	28	65	114	12.5	64	8.6
4.0	101.6	12	200306##	294.41	314	243	25	28	65	114	12.5	64	10.0
		8	200392##	265.51	281	204	25	35	65	114	12.5	64	8.6
6.0	152.4	10	200394##	328.78	347	272	25	35	65	114	12.5	64	13.8
		12	200396##	392.56	411	338	25	38	70	127	12.5	70	16.1
6.0	152.4	8	200571##	398.25	414	326	25	38	70	127	12.5	70	19.7
		12	200575##	588.82	608	527	25	38	75	133	12.5	76	34.2

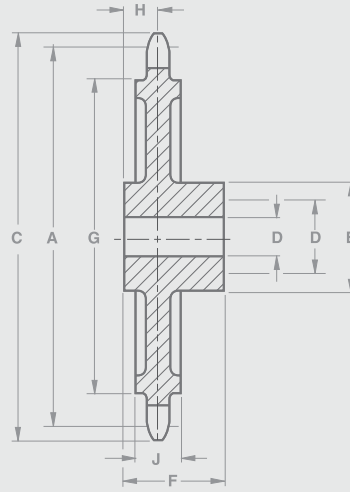
## Sprockets with cast teeth. 配有铸造轮齿的链轮

\* After machine facing the boss. 轮毂经过表面加工后

Boss and Distance Through dimensions may vary, please call to discuss your requirements. 轮毂和两端之间距离可能会改变，请与我们联系确认你的需求。

# Standard Conveyor Sprockets 标准输送链轮

To Suit BS4116 Part 4 适用于BS4116 第4部分



12000 lbf, 54000 Newtons and 15000 lbf, 67000 Newtons Breaking Load 12000磅力，54000牛顿和15000磅力，67000牛顿破断载荷力

Sprocket Ref. 链轮				Technical Details (mm) 详细技术信息 (毫米)									
Pitch Inch 节距英寸	Pitch mm 节距毫米	No. of Teeth 轮齿数目	Renold Part No. 编码	PCD 节距圆直径	Top Diam. 顶部直径	Shroud Diam. 护套直径	Shroud Width 护套宽度	Bore Diam. 孔径最小值 MIN	Bore Diam. 孔径最大值 MAX	Boss Diam. 轮毂直径	☉ of Tooth to End Face* 轮齿到端面*	Distance Through* 两端之间的距离*	Weight Approx kg 近似重量
				A	C	G	J	D	D	E	H	F	
3.0	76.2	8	201211##	199.11	218	-	-	38	70	114	16	70	8.4
		12	201215##	294.41	318	230	32	38	75	133	16	76	15.0
4.0	101.6	8	201301##	265.51	286	192	32	38	70	127	16	70	10.9
		12	201305##	392.56	415	325	32	48	80	140	16	76	20.2
6.0	152.4	8	201481##	398.25	418	314	32	48	80	140	16	76	21.5
		12	201485##	588.82	612	514	32	48	90	165	16	89	41.3

24000 lbf, 107000 Newtons and 30000 lbf, 134000 Newtons Breaking Load 24000磅力，107000牛顿和30000磅力，134000牛顿破断载荷力

Sprocket Ref. 链轮				Technical Details (mm) 详细技术信息 (毫米)									
Pitch Inch 节距英寸	Pitch mm 节距毫米	No. of Teeth 轮齿数目	Renold Part No. 编码	PCD 节距圆直径	Top Diam. 顶部直径	Shroud Diam. 护套直径	Shroud Width 护套宽度	Bore Diam. 孔径最小值 MIN	Bore Diam. 孔径最大值 MAX	Boss Diam. 轮毂直径	☉ of Tooth to End Face* 轮齿到端面*	Distance Through* 两端之间的距离*	Weight Approx kg 近似重量
				A	C	G	J	D	D	E	H	F	
4.0	101.6	8	202121##	265.51	290	-	-	48	85	152	19	83	16.6
		12	202125##	392.56	420	312	38	55	95	165	19	95	31.3
6.0	152.4	8	202301##	398.25	423	301	38	55	95	165	19	95	32.2
		12	202305##	588.82	617	502	38	60	110	196	19	130	63.0

## Sprockets with cast teeth. 配有铸造轮齿的链轮

\* After machine facing the boss. 轮毂经过表面加工后

Boss and Distance Through dimensions may vary, please call to discuss your requirements.

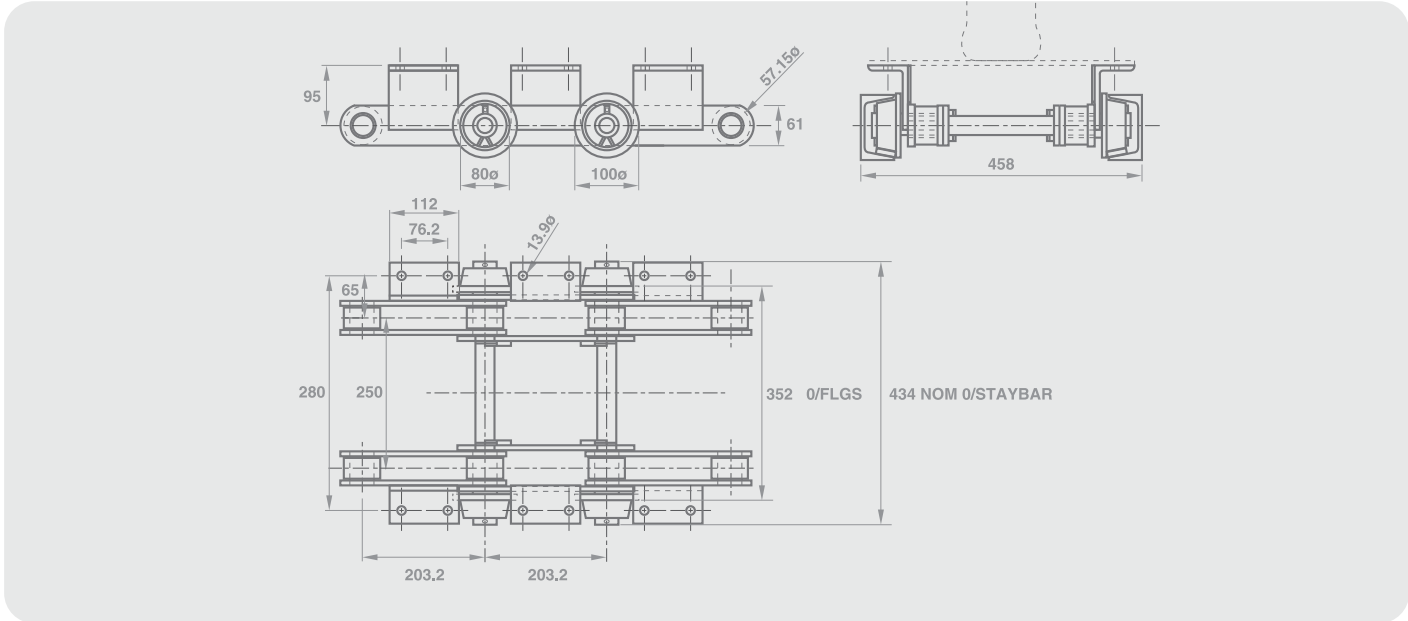
轮毂和两端之间距离可能会改变，请与我们联系确认你的需求。

## 第三部分 **Section 3**

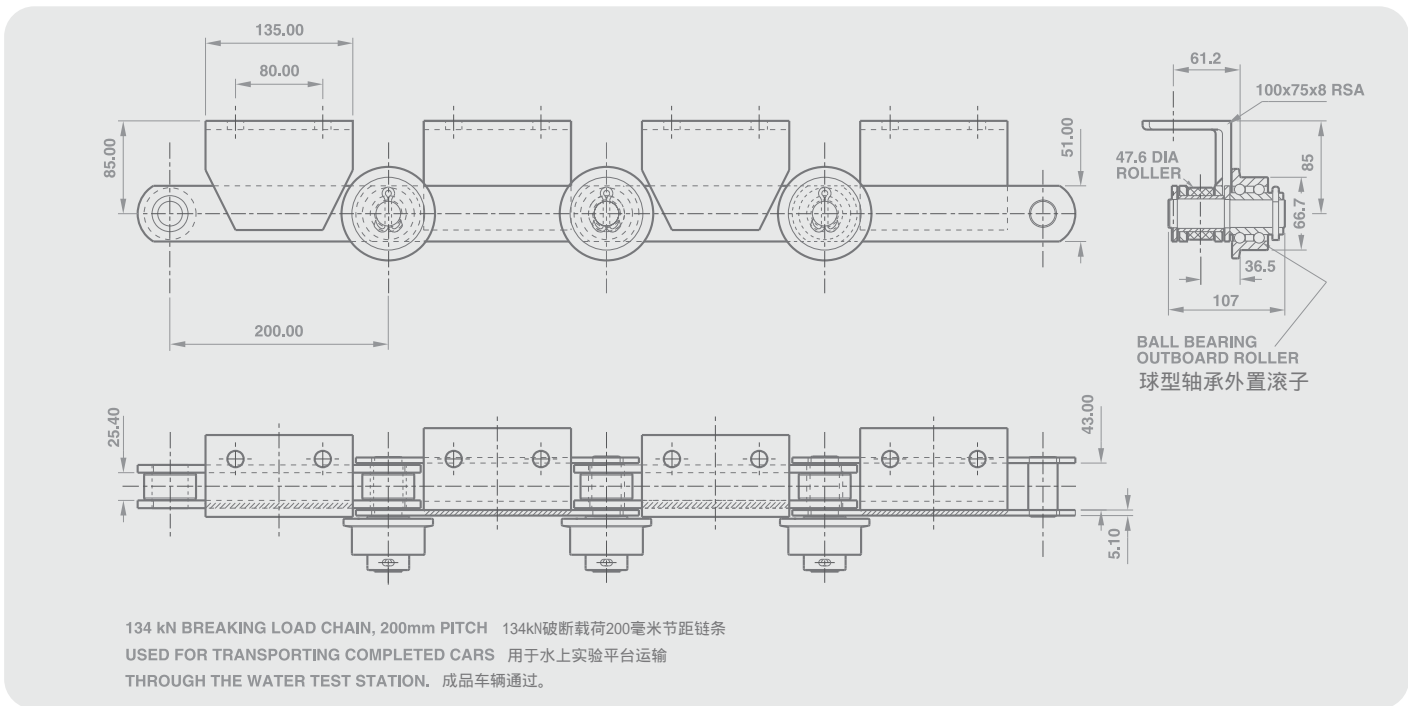
# 工业应用和特殊工程链 Industrial Applications & Special Engineered Chain

# Automotive Manufacturing Industry 汽车制造业

Final Assembly Conveyor 最终装配线



Water Test Station Conveyor 水上试验台输送线



Renold 现已对汽车制造业上特殊需要定制了一系列的链条。链条可以制成英国标准系列和 ISO 标准，加附件标准链条和一些特殊场合适用的特别设计链条。

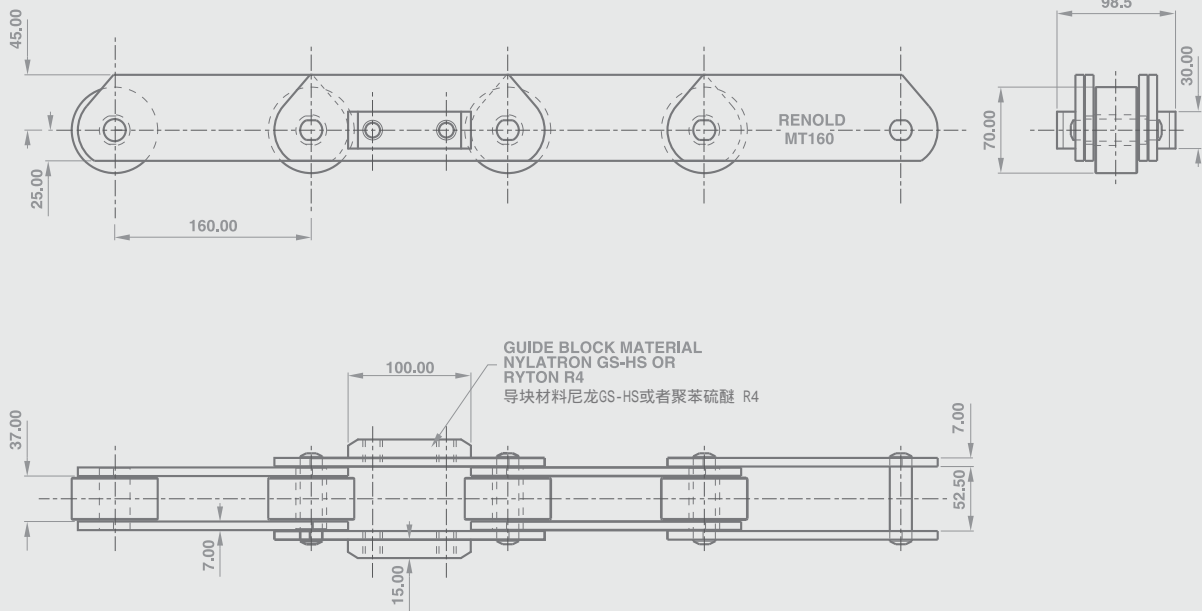
特殊工况范围有装配线输送 - 一些组装夹具 - 用于水上实验和车身涂装干燥烘干。

Renold currently manufacture a range of chains that have been tailored for the specific needs of the automotive manufacturing industry. The chains used range from the British Standard and ISO Standards, adapted standard chains and in some cases chains specifically designed for particular applications.

The special environments range from assembly conveyors - some incorporating assembly jigs - to water test and oven chains for the drying of body coatings.

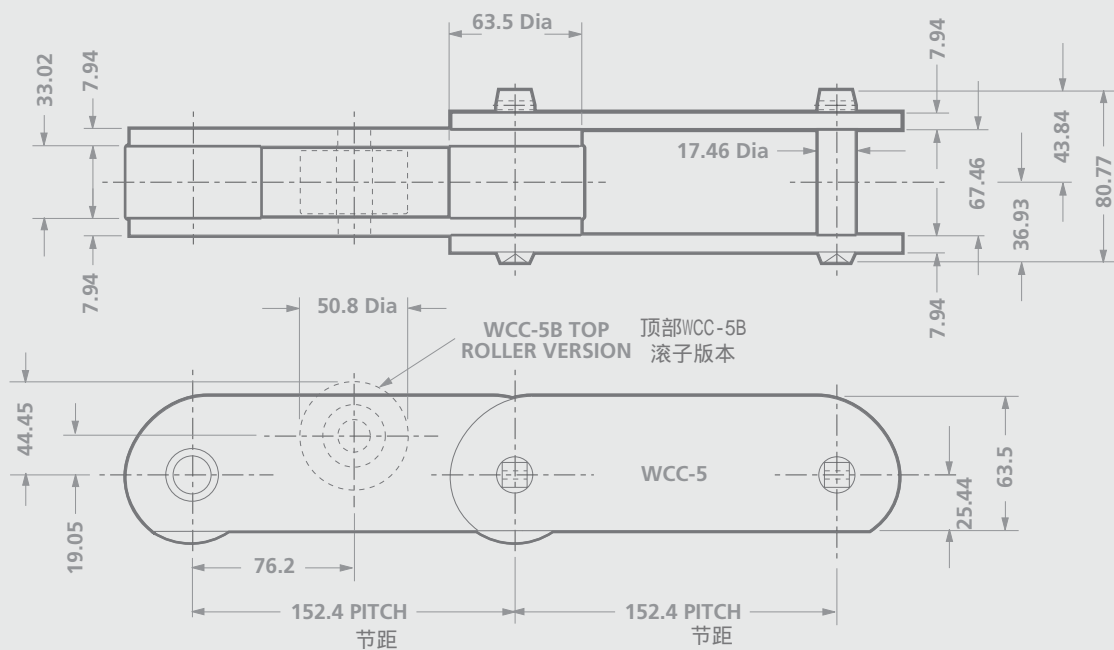
# Automotive Manufacturing Industry 汽车制造业

## Assembly or Drying Oven Conveyor 组装或烘干炉输送线



160 mm PITCH 160 kN BREAKING LOAD I.S.O. CHAIN 160毫米节距160kN破断载荷I.S.O链条用于  
USED FOR CAR BODY MOVEMENT THROUGH ASSEMBLY 运输车体通过装配线  
OR THROUGH DRYING OVENS 或干燥炉。

## Assembly or Drying Oven Conveyor 组装或烘干炉输送线

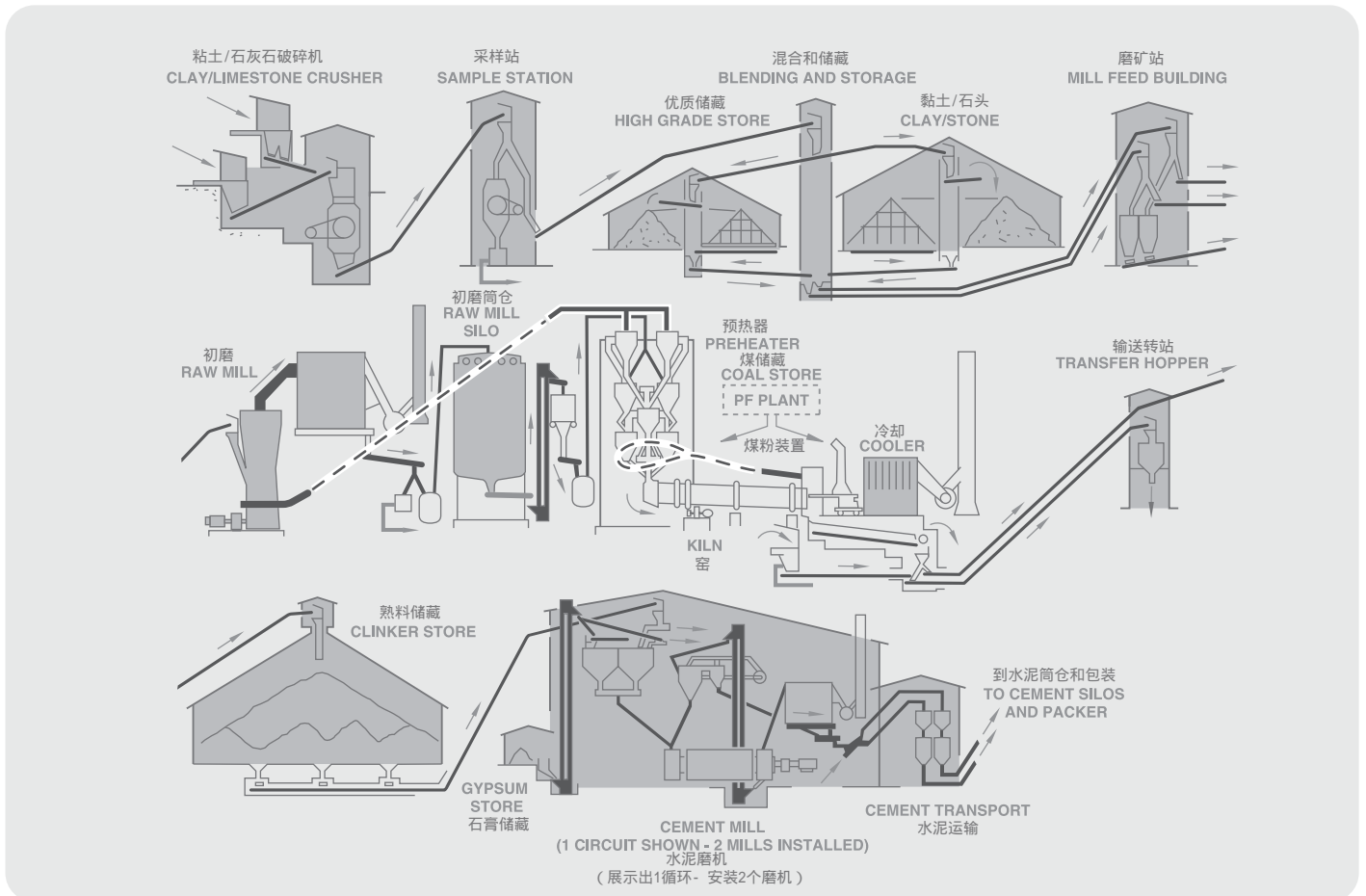


# Cement Industry 水泥业



特殊双股输送链设计能够延长链条在水泥炼砖这样高温和高尘环境中的寿命。  
 Special Double Strand Conveyor Chain is designed to give an enhanced chain life in the hot and dusty conditions of a Cement Clinker.

Flow Chart - Cement Works 流程图 - 水泥厂



## Cement Industry 水泥业

### 原材料回收输送机

#### Raw Material Reclaim Conveyors

These are situated in the raw material store. Their function is to move the raw material to a distribution conveyor, which is usually a belt conveyor.

The raw material stores are either circular buildings around which the material is piled, or long rectangular areas down which piles of material are kept.

The reclaiming conveyor is usually a twin strand scraper conveyor with the bottom strand used to scrape the raw material from the pile to a collection point. Because of the arduous duty these chains are usually quite high breaking load (i.e. 500 KN+). The chains used are either to ISO or German DIN standards.

这些都位于原材料储藏处。它们的功能是将原材料移动到一个分配输送带上，通常是一个带式输送带。

原材料储藏处可以是圆形储藏室供材料堆放，也可以是长的长方形区域供材料保存。

取料机输送机通常是双股带有底板刮板链用来把原材料从一堆堆中刮到收集点。因为任务艰巨，这些链条通常有十分高的破断载荷力（比如500KN+）。这些链条一般为ISO标准或者德国DIN标准。



Clay/Limestone Store showing stacker and reclaiming. Max. capacity 43000 tonnes, rail dia. 88m.

粘土/石灰石储藏展示堆物机和取料机  
最大容量43000吨，轨道直径88米。

### Apron Feeder Conveyors 裙式喂料输送机



These conveyors are usually situated under hoppers, and are used to control feed material from the hopper for process i.e. to a crusher.

Apron feeders are frequently called on to handle heavy bulk material in large pieces, often abrasive in character, such as limestone rock. Material can be loaded into the bunker from an appreciable height straight onto the conveyor, i.e. from a 60 ton dumper truck, and these conveyors are usually situated under hoppers, and are used to control feed material from the hopper for process i.e. to a crusher. 裙式喂料机经常处理重型大块物料，物料常常本身带有磨损性，如石灰岩石。材料可以从一个很高处装入煤仓直接运输到输送机，即从60吨自卸卡车，和

in large pieces up to 5 tons. In these circumstances all components, particularly the chains, have to be of extremely robust construction.

Usually a layer of material is left on the conveyor so that when a further load is dropped, the original material acts as a cushion for the conveyor.

运输重达5吨的货物。这时所有零件，特别是链条就必须提供强大的支撑。

通常一层物料会留在输送带上，这样的话当有新物料装载时，原先的物料就可以充当为输送带的缓冲



The conveyor consists of two or more strands of solid bearing pin chain bolted to heavy cast or fabricated apron slats. They are driven at a very slow speed intermittently to ensure regulation of material flow.

输送带包括双排或多排用螺栓拴住的重型铸造或组板条实心销轴链。他们以间隙式非常慢的速度驱动来确保物料有规律地流动。



# Escalator Chain 扶梯链

Renold has manufactured and supplied several hundred thousand metres of escalator chain to manufacturers and end users of this precision product. With over 40 years' experience of supplying the industry, product quality monitored to ISO9002 / BS5750 standards and statistical process control (SPC), Renold is recognised as one of the world's leading manufacturers of escalator chain.

Renold已经为精密产品的制造商和最终用户制造和供应几十万米的自动扶梯链。拥有超过40年的行业经验，以ISO9002 / BS5750标准提供产品质量监控和统计过程控制（SPC），Renold是被公认为世界领先的自动扶梯链的制造商。

### Chain Life 链条寿命

With safety factors that meet or exceed the standard, Renold step chain is designed for extended trouble-free life to meet the demands of the industry.

符合或超过安全因素标准，Renold梯级链条设计延长无故障寿命，以满足行业的需求。

### Chain Performance 链条性能

The optimum combination of materials, heat treatment and maximum bearing surfaces is used to produce a durable and reliable chain for most operating environments.

材料，热处理和最大轴承表面的最佳组合生产一个适应大多数操作环境的持久和可靠链条。

### Step Pitch Accuracy 梯级节距精度

Renold escalator step chains are manufactured to exact specifications. Computer controlled matching and pairing ensures better gearing, lower friction, reduced wear and low levels of noise, resulting in a longer chain life.

Renold扶梯梯级链条制造出精确规格。计算机控制配对确保更好磨合，更低摩擦，降低磨损和低噪音，从而有更长的链条寿命。

### Lubrication 润滑

All step chains are lubricated and protected against corrosion, ready for assembly into new or existing escalators. Specific customer requirements for factory lubrication, both grease and oil, can be included in the chain specification.

所有梯级链条都已经润滑过而且能够抗腐蚀，可以直接装在新或者现有扶梯里。需要工厂提供的具体润滑，包括油脂和油，请列入链条规范中。

### Packaging 包装

Whether for on-site replacement or factory assembly, all step chains can be packaged to allow for special storage or unusual transport arrangements, with the chains clearly identified in paired handling lengths ready for installation.

无论是现场更换还是工厂组装，所有梯级链的包装都允许特殊的存储或不寻常的运输安排，链条清楚地标示配对长度有利于安装。

### Product Range 产品范围

The extensive Renold step chain product range covers low rise stores types, medium to high rise public service escalators and moving walkways. For specific design details on new or existing applications, contact our technical sales staff.

Shown here are some examples of Renold step chains.

Renold梯级链的产品范围广泛涵盖低层存储类型，中高层公共服务的自动扶梯和自动人行道。对于新的或现有的应用的具体设计细节，请联系我们的销售技术人员。

这里展示的是一些Renold梯级链的例子。

### Transmission Chain 传输链

Renold transmission chains, fitted as original equipment on many escalators, also available to both British or American standards.

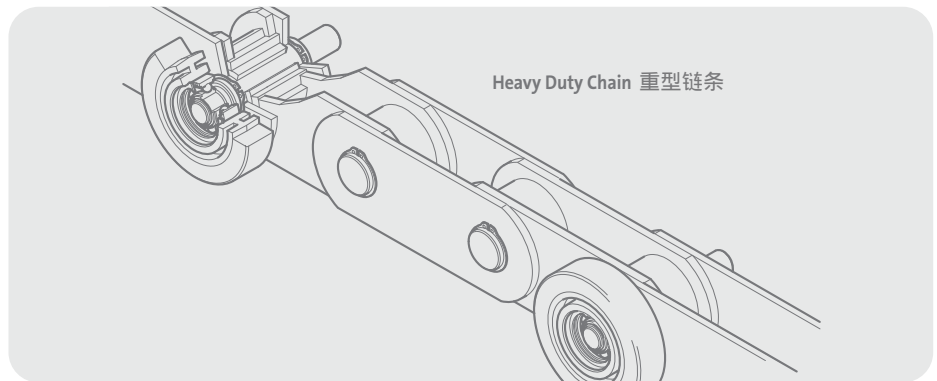
Renold传输链在很多扶梯上就像原配设备一样贴合，同时也有BS和ANSI系列。

### Product Development 产品开发

Escalators in airports, train stations, metro links, bus terminals and ferry ports are conveying an ever increasing number of people. The introduction of large shopping malls, ever larger office blocks and leisure complexes set new standards for the escalator manufacturer with reduced opportunities for maintenance. Renold escalator chains have been designed using advanced CAD techniques to meet these new demands. Reduced maintenance options are available for some of these chains.

自动扶梯在机场，火车站，地铁，巴士站和渡轮港口输送越来越多的人。大型购物商场，大型办公楼和休闲综合体的引入为自动扶梯制造商设定了新的标准，那就是降低维修需要。

Renold自动扶梯链设计已采用先进的CAD技术来满足这些新的要求。有一些链条专门减少维护需要。



Heavy Duty Chain 重型链条

BS 5750/ISO 9002 approved  
BS 5750/ISO 9002 批准

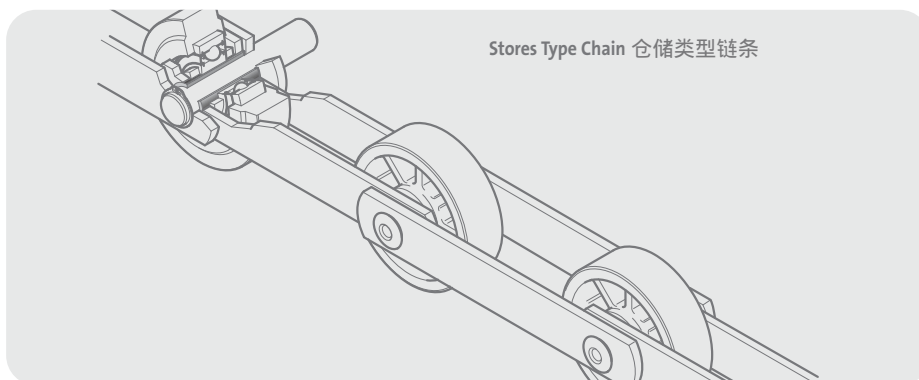
Supplier to major European escalator manufacturers  
提供产品给主要欧洲扶梯生产商

Proven performance  
成熟性能

Technical innovation and product development  
技术与产品创新发展

Applicational back-up  
应用性备份

Worldwide distribution  
全球分布



Stores Type Chain 仓储类型链条

# Renolube - Escalator Step Chain 扶梯梯级链

Renolube Escalator Chain has been developed as a result of extensive prototype testing in arduous applications to exceed the industry's ever increasing demand for lower service costs and longer lifetime operation. Renold is recognised, with over 40 years' experience, as one of the world's leading manufacturers of escalator chains. The Renolube composite polymer bush, in conjunction with a specially designed bearing pin, has been formulated to ensure maximum lifetime operation. The principle advantages are:-

- Substantially lower life cycle costs with development and field tests indicating a life in excess of 40 years.
- Cleaner environment because of reduced free grease lubrication.
- Significantly lower service costs in that periodic grease lubrication is not required.
- Stable and predictable wear rates are a particular feature of Renolube when compared to conventionally greased chains which are prone to random failure.

Renolube 扶梯链开发并做了一系列原型测试结果反映Renolube 扶梯链超过该行业中不断降低服务成本和更长的寿命的需要。Renold是一个被市场认可有着超过40年经验的世界领先的自动扶梯链制造商。Renolube复合聚合物衬套，特别设计地配合轴承销轴，构造能确保运行最大寿命。这个原理的优势是：

- 开发和现场测试表明超过40年寿命且大大降低生命周期成本
- 减少多余油脂从而有更清洁的环境。
- 不需要定期润滑从而能大大降低服务成本。
- 与其他传统润滑链条相比，Renolube在随机发生故障和可预测的磨损率中有特别稳定性能。

### Economy 经济

Renolube offers a fully cost effective solution when replacing grease lubrication systems by considerably reducing expensive maintenance and life cycle costs.

当更换整个润滑系统时考虑显著降低高额维修费用和寿命循环费用时，Renolube提供一整套成本效益解决方案。

### Endurance 耐性

Renolube Escalator Chain in the public service environment has proven to be extremely wear resistant. Installation of the Renolube Escalator Chain provides lifetime confidence with a chain design life of over 40 years.

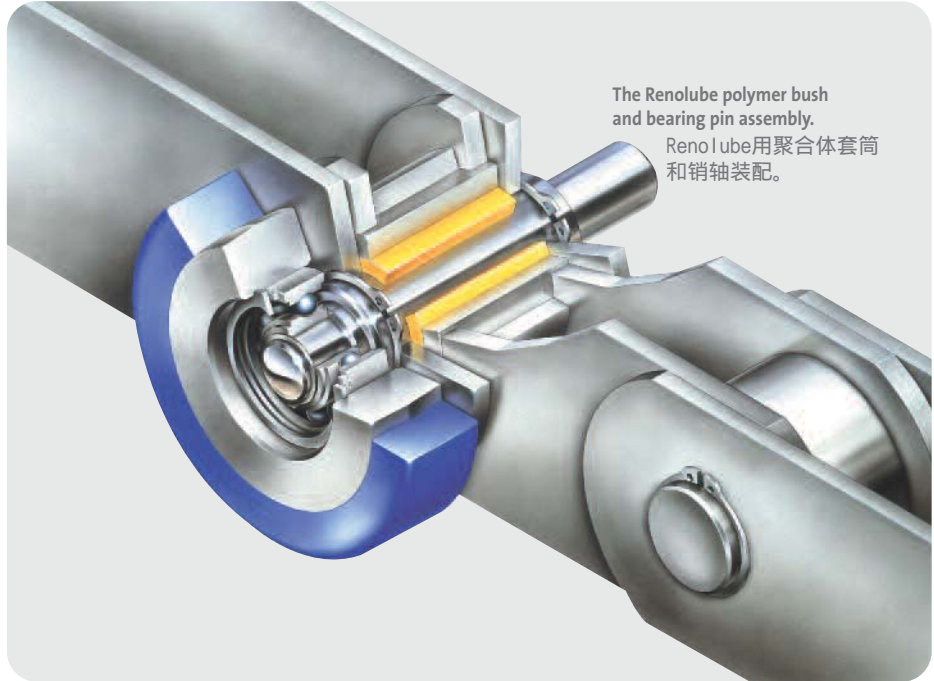
Renolube扶梯链在公共服务环境里被证明是非常耐磨的。安装Renolube扶梯链给予40多年设计寿命的终身信任。

### Environment and Safety 环境和安全

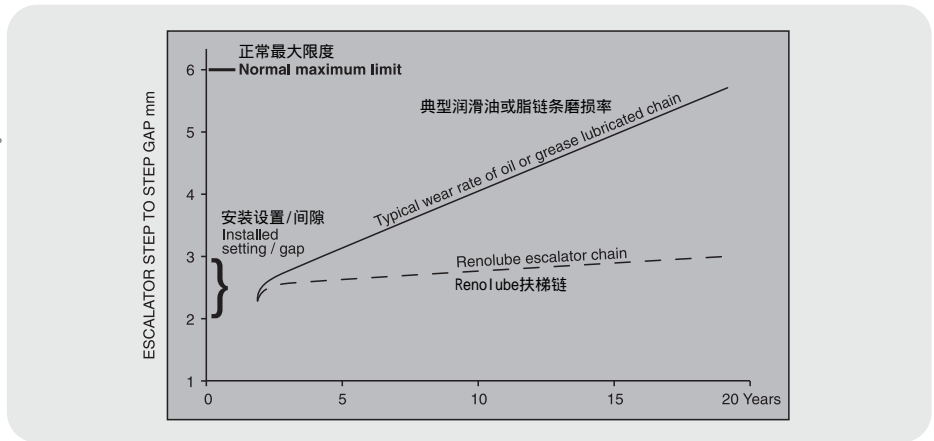
The elimination of copious amounts of lubricating oils and grease creates a cleaner and safer environment, thereby reducing fire risk.

除去大量的润滑油和油脂能创造一个更清洁和更安全的环境，从而降低火灾风险。

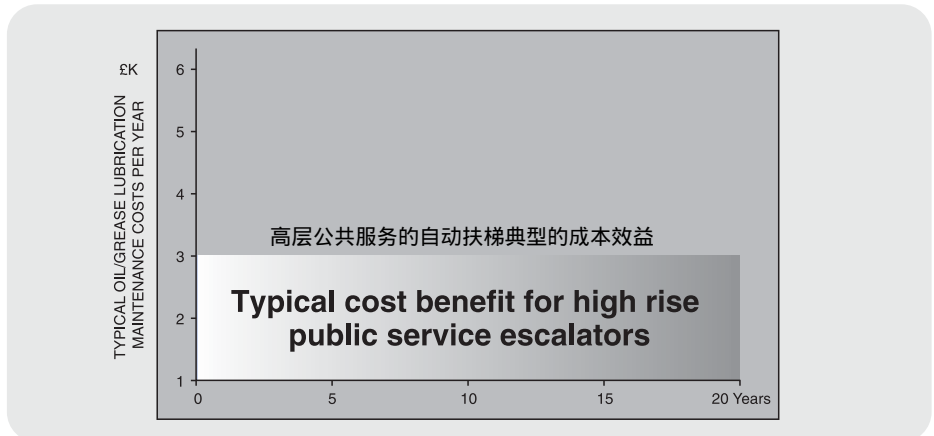
### RENOLUBE



### TYPICAL WEAR/LIFE 典型磨损/寿命



### REDUCED MAINTENANCE - WHOLE LIFE COST BENEFIT 降低维修 - 整体寿命成本效益



# Palm Oil Industry 棕榈油工业

## Renold - ultimate design 独特设计

Renold have enhanced the specifications of its new range of chain to surpass the increasing demands of today and tomorrow. When reliability is paramount, choose Renold.

Renold已经加强新链条产品系列的规格以应对今天和明天日益增长的需求。当可靠性对您至关重要时，请选择Renold。

## Special Design Features 特殊设计特点

Correct chain selection is essential for optimum performance. Renold's experienced sales, production and design staff are always available to advise on particular products and applications.

选择正确的链条对能够取得最佳性能是至关重要的。Renold有经验的销售、生产和设计人员总能在特定产品和应用上给予建议。



Large diameter deep case hardened bearing pin with softened ends and all round riveting for additional security. The Renold large pin diameter increases the bearing area thus reducing bearing pressure and prolonging chain life.

大规格直径渗碳末端软化销轴和圆铆可以增加安全保障。Renold大规格销轴直径增加了承受区域以降低承受压力和延长链条寿命。

Substantial diameter rollers coupled with a large bush diameter to reduce bearing pressure and improve wear performance.

实心滚子加上一个大规格套筒直径以降低承受压力和提高耐磨性能。

Bush projection designed to reduce friction between the inner and outer plates and maintain clearances during operation allowing efficient lubricant penetration.

套筒突出设计是为减少内外链板的摩擦和在操作过程有效润滑渗入的维护间隙。

Tightly controlled plate production methods resulting in the optimum interference fits for increased fatigue resistance.

严格控制链板生产方法以达到最佳过盈配合从而提高抗疲劳性。精确节距控制确保链轮与链条传动从而提高性能。精确节距控制确保链轮与链条传动从而提高性能。

Optimum heat treatment processes on pin, bush and roller for greater wear resistance.

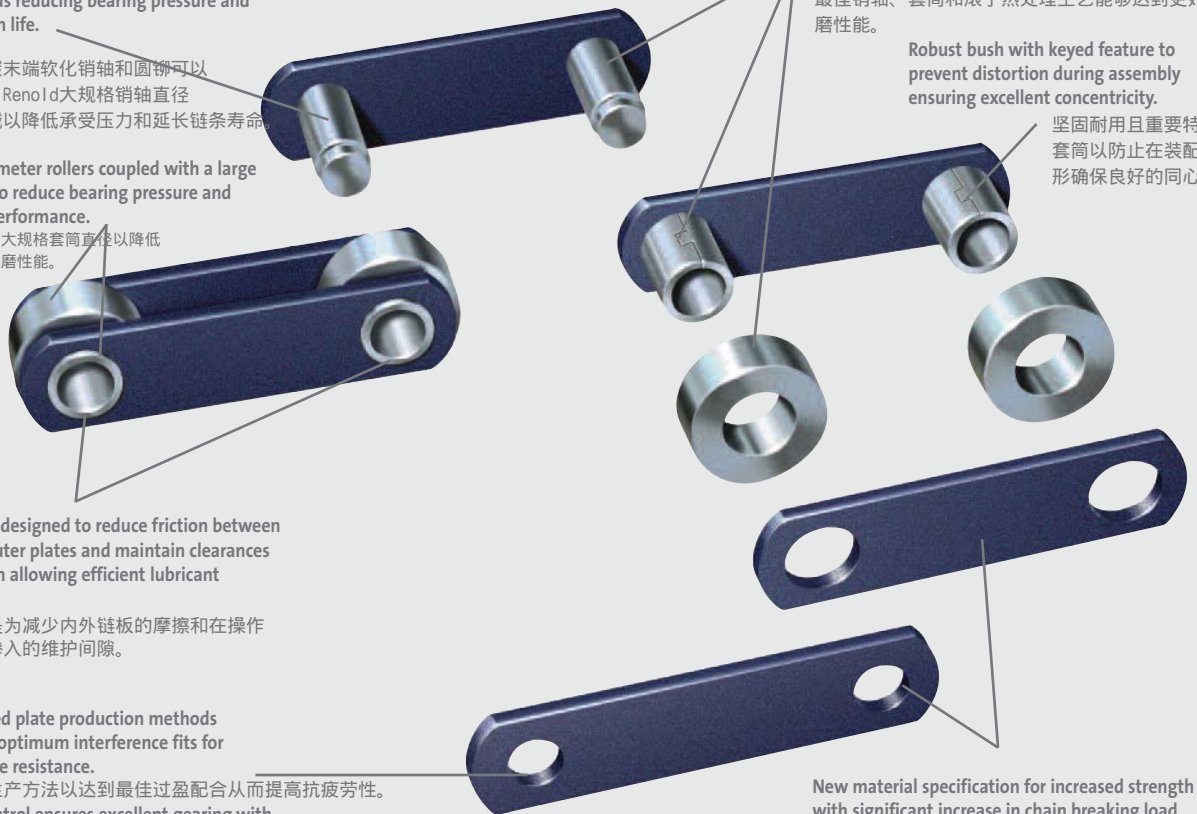
最佳销轴、套筒和滚子热处理工艺能够达到更好耐磨性能。

Robust bush with keyed feature to prevent distortion during assembly ensuring excellent concentricity.

坚固耐用且重要特性的套筒以防止在装配时变形确保良好的同心性。

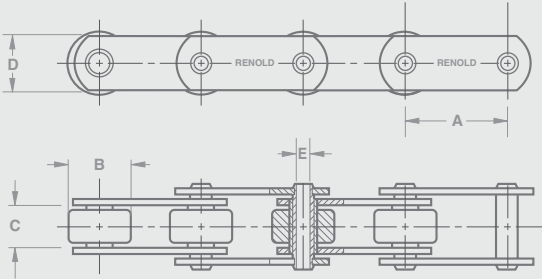
New material specification for increased strength with significant increase in chain breaking load.

提高强度的新材料规范能够显著提高链条破断载荷力。

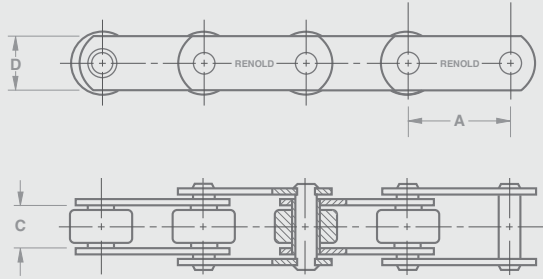


# Palm Oil Industry 棕榈油工业

HOLLOW BEARING PINS 空心销轴



SOLID BEARING PINS 实心销轴



## Standard 标准

Chain Ref. 链条编号	Pitch 节距		Breaking Load 破断载荷力		Roller Dia 滚子直径		Inside Width 内宽		Plate Depth 链板宽度		Hollow Pin Bore Dia 空心销轴孔直径		Pin/Bush Bearing Area 销轴/套筒承受面		质量 Mass kg/m
	inch	mm	lbf	Newtons	inch	mm	inch	mm	inch	mm	inch	mm	sq inch	sq mm	
	A	A			B	B	C	C	D	D	E	E			

### Solid Bearing Pin 实心销轴

S45161	4.0	101.6	18000	80000	1.875	47.6	0.75	19.0	1.50	38.1	-	-	0.94	603	6.43
S45241	6.0	152.4	18000	80000	1.875	47.6	0.75	19.0	1.50	38.1	-	-	0.94	603	5.24
S45162	4.0	101.6	32000	142000	2.625	66.7	1.00	25.4	2.00	50.8	-	-	1.75	1128	14.22
S45242	6.0	152.4	32000	142000	2.625	66.7	1.00	25.4	2.00	50.8	-	-	1.75	1128	11.18
S45243	6.0	152.4	50000	222000	3.50	88.9	1.50	38.1	2.40	61.0	-	-	2.88	1856	24.15

### Hollow Bearing Pin 空心销轴

S05161	4.0	101.6	15000	67000	1.875	47.6	0.75	19.0	1.50	38.1	0.52	13.2	0.94	603	5.91
S05162	4.0	101.6	26000	116000	2.625	66.7	1.00	25.4	2.00	50.8	0.79	20.1	1.75	1128	12.74
S05242	6.0	152.4	26000	116000	2.625	66.7	1.00	25.4	2.00	50.8	0.79	20.1	1.75	1128	10.91
S05243	6.0	152.4	44000	196000	3.500	88.9	1.50	38.1	2.40	61.0	0.91	23.1	2.88	1856	22.18

## Premier

Chain Ref. 链条编号	Pitch 节距		Breaking Load 破断载荷力		Roller Dia 滚子直径		Inside Width 内宽		Plate Depth 链板宽度		Hollow Pin Bore Dia 空心销轴孔直径		Pin/Bush Bearing Area 销轴/套筒承受面		质量 Mass kg/m
	inch	mm	lbf	Newtons	inch	mm	inch	mm	inch	mm	inch	mm	sq inch	sq mm	
	A	A			B	B	C	C	D	D	E	E			

### Solid Bearing Pin 实心销轴

E45161	4.0	101.6	26000	116000	1.875	47.6	0.75	19.0	1.50	38.1	-	-	0.94	603	6.43
E45241	6.0	152.4	26000	116000	1.875	47.6	0.75	19.0	1.50	38.1	-	-	0.94	603	5.24
E45162	4.0	101.6	50000	222000	2.625	66.7	1.00	25.4	2.00	50.8	-	-	1.75	1128	14.22
E45242	6.0	152.4	50000	222000	2.625	66.7	1.00	25.4	2.00	50.8	-	-	1.75	1128	11.18

### Hollow Bearing Pin 空心销轴

E05161	4.0	101.6	17000	76000	1.875	47.6	0.75	19.0	1.50	38.1	0.52	13.2	0.94	603	5.91
E05162	4.0	101.6	36000	160000	2.625	66.7	1.00	25.4	2.00	50.8	0.79	20.1	1.75	1128	12.74
E05242	6.0	152.4	36000	160000	2.625	66.7	1.00	25.4	2.00	50.8	0.79	20.1	1.75	1128	10.91

## Premier Extra

Chain Ref. 链条编号	Pitch 节距		Breaking Load 破断载荷力		Roller Dia 滚子直径		Inside Width 内宽		Plate Depth 链板宽度		Hollow Pin Bore Dia 空心销轴孔直径		Pin/Bush Bearing Area 销轴/套筒承受面		质量 Mass kg/m
	inch	mm	lbf	Newtons	inch	mm	inch	mm	inch	mm	inch	mm	sq inch	sq mm	
	A	A			B	B	C	C	D	D	E	E			

### Solid Bearing Pin 实心销轴

X62161	4.0	101.6	30000	134000	1.875	47.6	0.75	19.0	1.50	38.1	-	-	0.94	603	6.43
X62241	6.0	152.4	30000	134000	1.875	47.6	0.75	19.0	1.50	38.1	-	-	0.94	603	5.24
X62162	4.0	101.6	60000	267000	2.625	66.7	1.00	25.4	2.00	50.8	-	-	1.75	1128	14.22
X62242	6.0	152.4	60000	267000	2.625	66.7	1.00	25.4	2.00	50.8	-	-	1.75	1128	11.18

### Hollow Bearing Pin 空心销轴

X02161	4.0	101.6	24000	107000	2.625	66.7	1.00	25.4	2.00	50.8	0.79	20.1	1.75	1128	12.74
X02242	6.0	152.4	50000	222000	2.625	66.7	1.00	25.4	2.00	50.8	0.79	20.1	1.75	1128	10.91

For standard range of K attachments see page 14.

标准K附件范围产品已参考第14页

## Steel Industry 钢厂



### Tube Manufacture 制管厂

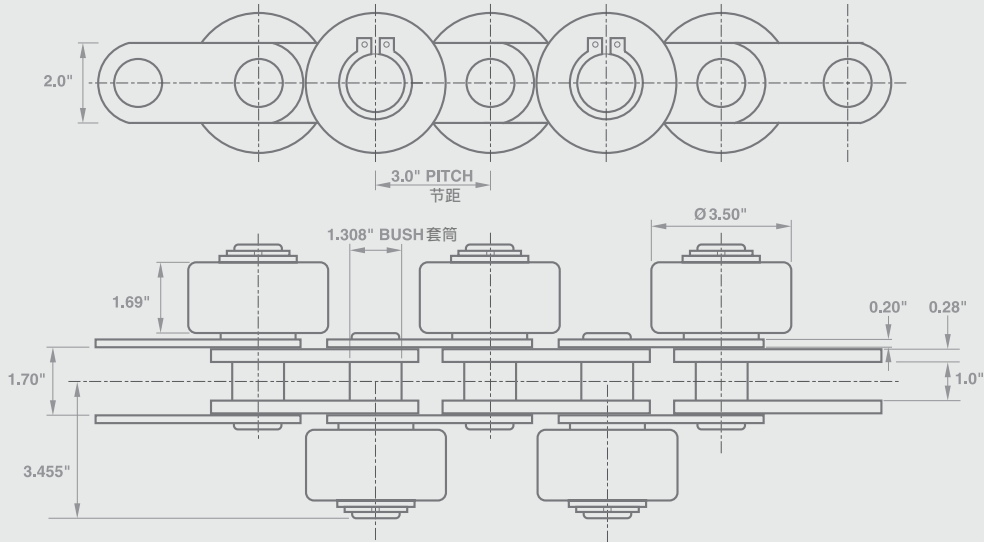
- A conveyor for delivering spun cast iron pipes after normalising bore grinding and inspecting. Two strands of conveyor chain fitted with combination cradle and pusher attachments are used.
- 6.0" pitch, 45,000 lbf, breaking load conveyor chains.
- Tube bore sizes from 80 - 300mm can be accommodated.
- Earlier in the system a similar chain handles the tubes as they pass through the bore grinding process.
- 输送机运输正常管孔的研磨和检查后的旋转铸铁管。双股输送链用摇篮式和推式结合的附件。
- 6.0英寸节距，45,000 lbf破断载合力输送链。
- 提供从80-300毫米管径尺寸。
- 早前系统中一个类似链条运输经过磨孔工艺的管道

### Raw Material Processing 原材料加工

- PRODUCT No. 179936
- A bucket elevator type bush chain 7.0" pitch, 200,000 lbf breaking load integral K3 attachment plates. Headed pin design to enable detachability flattened pins and bushes for security.
- Conveys raw material.
- 产品179936号。
- 斗式提升机类型套筒链7.0英寸节距，200,000lbf破断载合力一体式K3附件链板。出头销轴设计来分离扁销轴和套筒以保障链条运行。
- 运输原材料

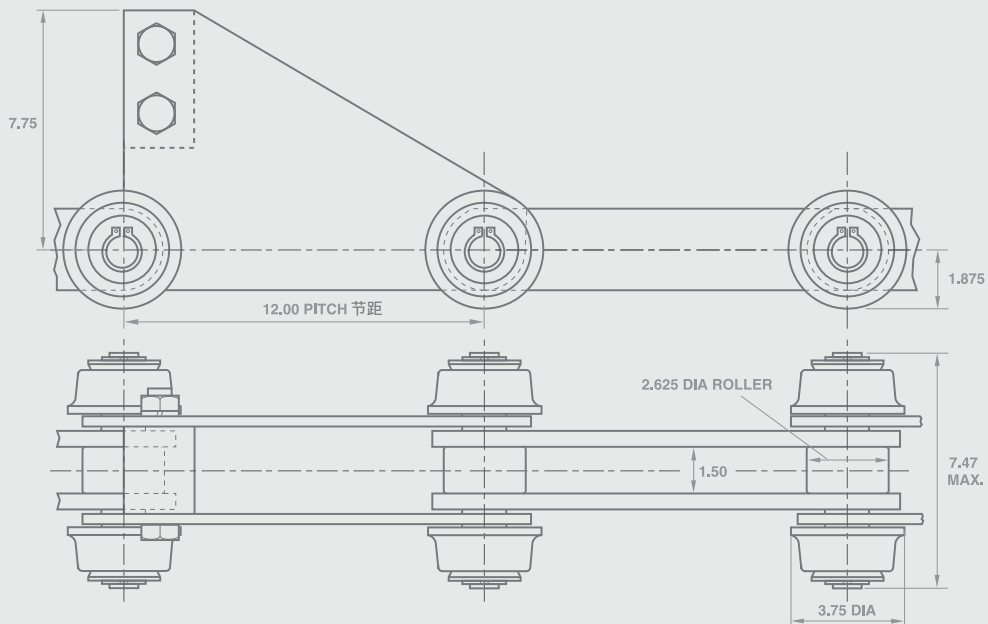
# Steel Industry 钢厂

## Coil Handling 圈料运输



- PRODUCT NO. 178289 产品178289号
- Base chain 3" pitch, 30,000 lbf breaking load bush chain fitted with large diameter plain outboard rollers on alternate sides.  
基本链为3英寸节距，30,000lbf破断载荷力套筒链条，交替装上大直径普通外滚子。
- Steel coils on skids are handled on a twin strand system moving on the outboard rollers at twice the speed of chain.  
在一个双排链条系统上运输垫木上钢卷，外侧滚子运输速度是链条的两倍。

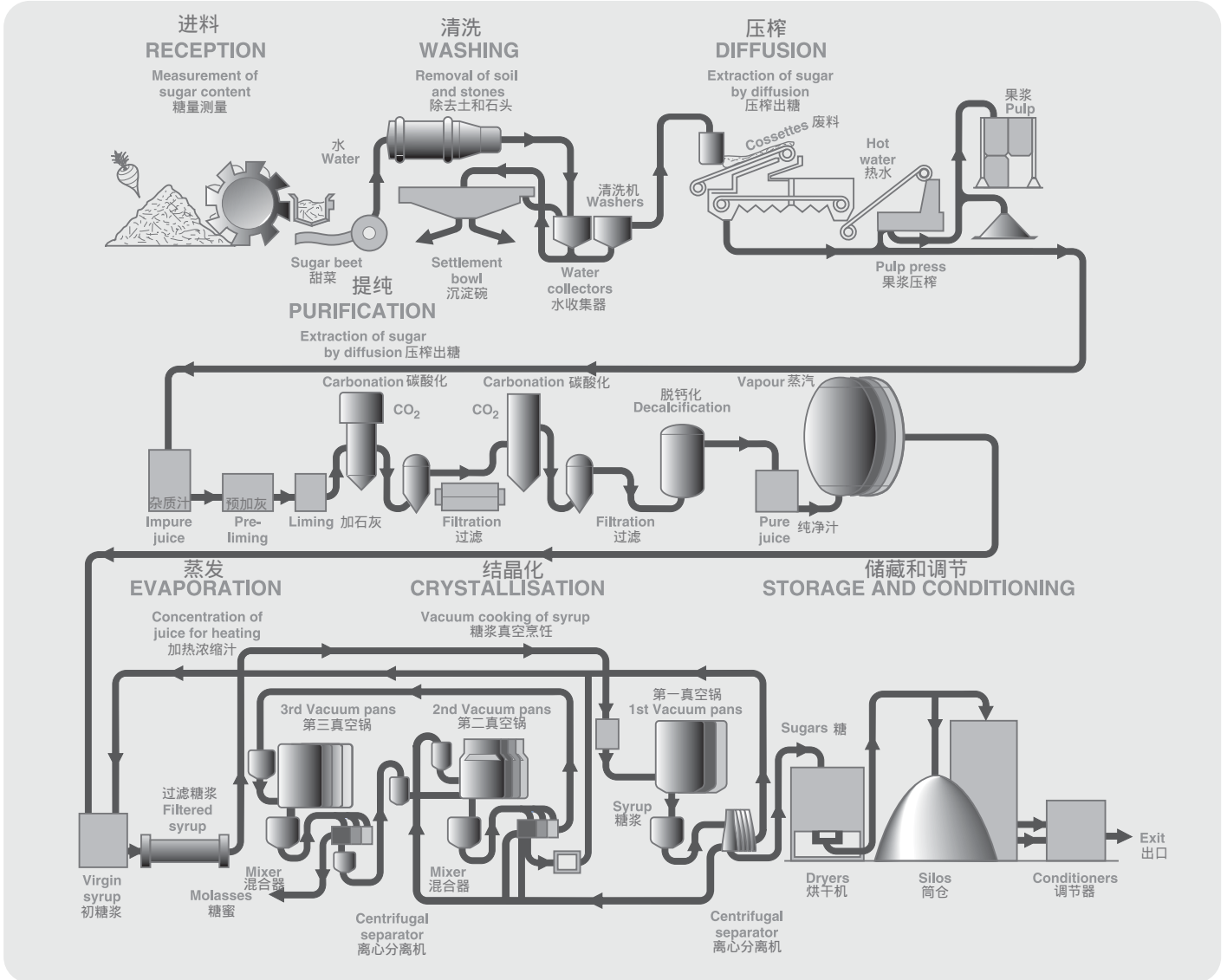
## Transfer Chain for Steel Mill Use 钢厂使用传输链



- 链条编号  
CHAIN NO: 179 701/90
- 节距  
PITCH: 12.0 IN
- 破断载荷力  
BREAKING LOAD: 90,000 LBF (400000 N)
- Chain equipped with flanged outboard rollers both sides at every pitch to run in channel support rails. Special pusher attachment plates at suitable spacings to push steel sections along skidder bars or plates.  
链条两侧每一节装有凸缘外滚子以在支持轨道中跑和。特殊推式附件链条能在合适空间中推动钢块在垫木条或板中移动。

# Sugar Beet Industry 甜菜业

## Technical Data 技术数据



### Chains for the Sugar Beet Industry 甜菜厂的链条

The sugar beet industry, like the more widely known sugar cane industry, uses many different chains in the manufacture of crystallised sugar used in most households around the world. Chain is found in reception, washing and diffuser processes within a sugar beet plant. Within these areas there are around eight different conveyor chains currently in use and these are detailed later. When visiting a sugar beet plant, drives of different sizes are also found driving these conveyors. Renold have supplied large volumes of 3/4" pitch standard transmission chain for sugar beet harvesting machine OEMs following intensive field trials. Due to the arduous nature of the application they are changed after every season.

甜菜业与更为广为人知的蔗糖业一样使用各种不同链条以生产全世界家家户户使用的结晶糖。在甜菜厂中的进料、清洗和其他各种流程中都会使用链条。在这个领域大约使用8种不同的输送链，后面会涉及到具体信息。当参观一个甜菜厂不同尺寸的驱动也可以发现他们驱动着输送链。Renold提供大量甜菜收割机OEM的3/4英寸标准传动链并带有实地试验。因应用环境的艰苦，链条一般每一季都会更换。

### Product Description 产品描述

Chain for this industry are specially engineered to suit the conveyor application within each manufacturing process. The pitch size is normally in millimetres and the chains incorporate a number of different attachments, fixing holes and special pins.

Renold manufacture a wide range of special conveyor chains for this industry.

Our technical staff can help with the identification or advise on the interchangeability of a Renold chain within a sugar plant.

A typical sugar beet processing plant is shown above.

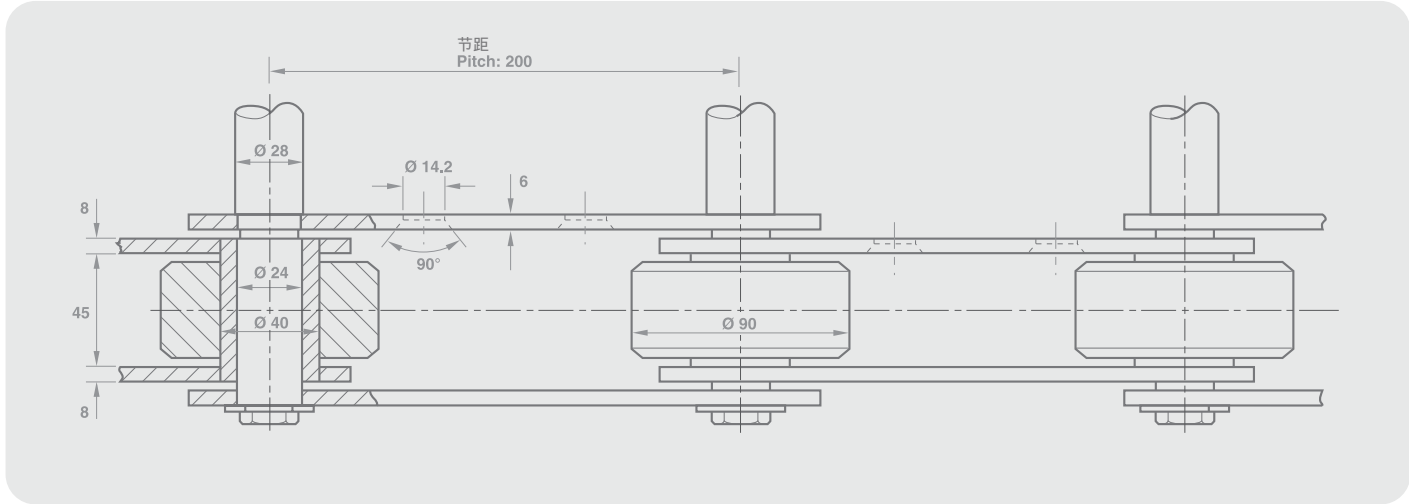
这个行业的链条都为特殊研发以满足每一个生产流程的输送应用。节距尺寸一般为毫米而且链条都有不同附件，安装孔和特殊销轴。Renold在这个行业生产广泛的特殊输送链。

我们的技术人员可以为糖厂就Renold链条的可更换性提出识别或建议的帮助。

典型甜菜厂流程已在上图标明。

# Sugar Beet Industry 甜菜业

## Beet Conveyor 甜菜输送线

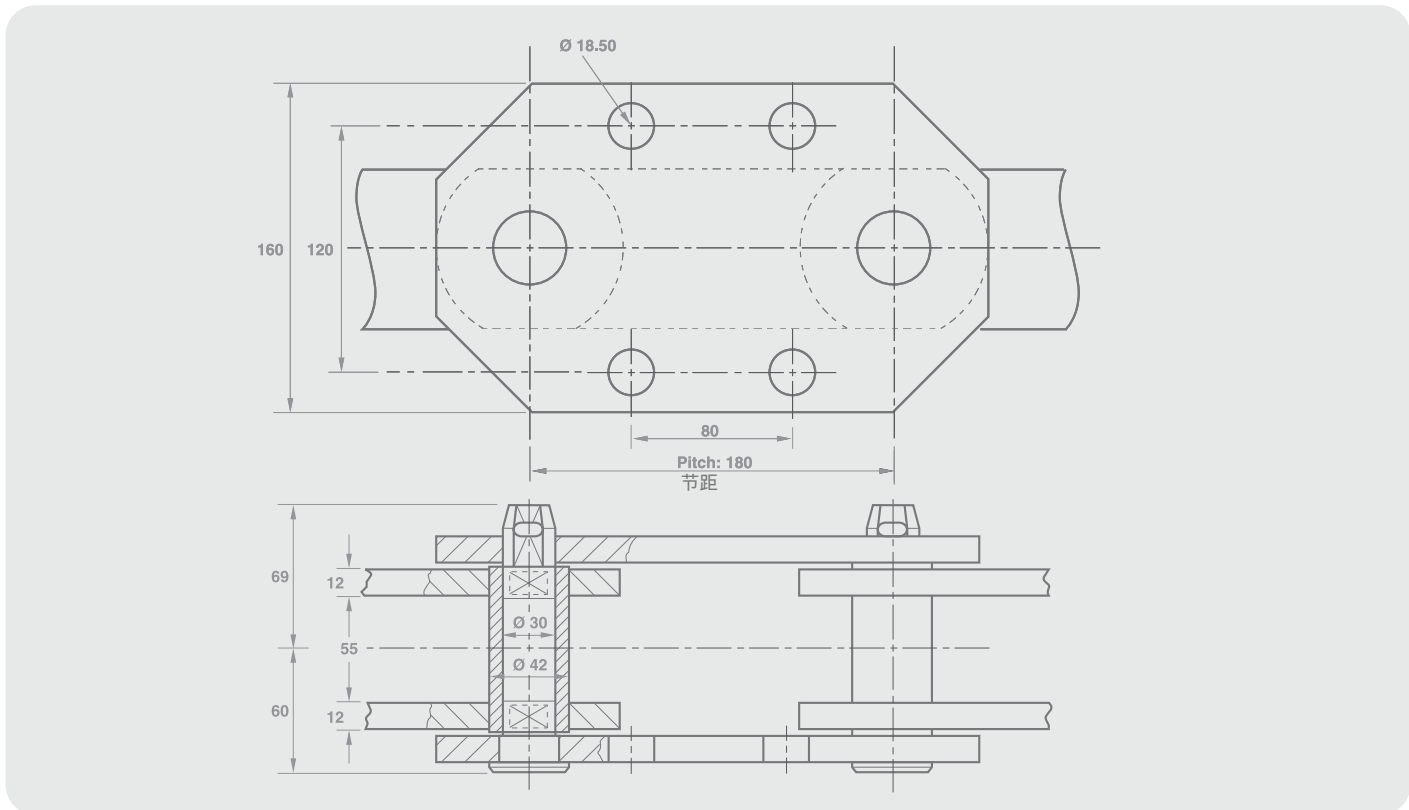


### Reception area: 进料处

An inclined conveyor which carries the beet from the beet slab to the beet washer.  
用于将甜菜从甜菜板运输到甜菜清洗机的斜式输送机。

The chain is an integral component within conveyor.  
链条是输送机的重要组成部分。

## Rock Catcher 除石器



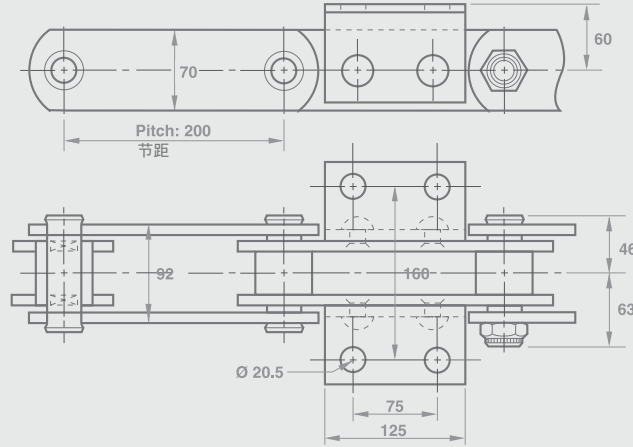
### Washing area: 清洗区域：

This chain is used to carry away stones removed during the washing of the sugar beet.  
链条用于运走甜菜洗涤过程中去除的石子。



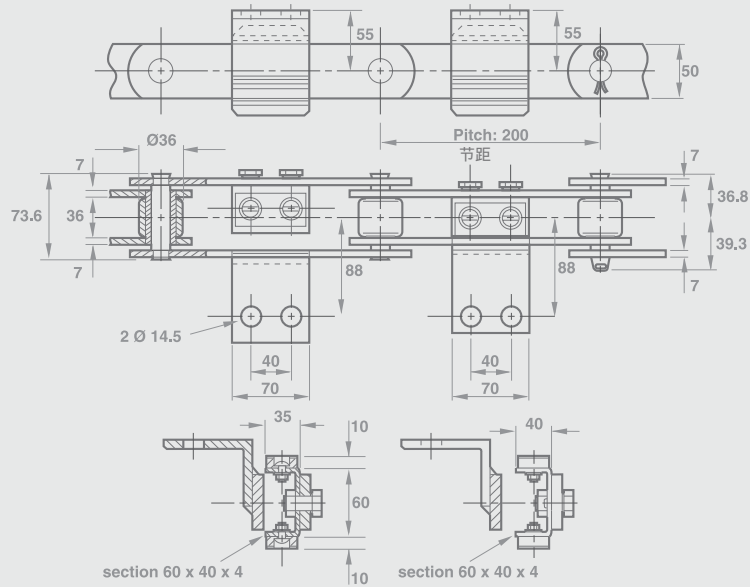
# Sugar Beet Industry 甜菜业

## Cossette Conveyor 甜菜渣输送机



**Diffuser area:** These chains are fitted with rakes and run in inclined conveyors, scraping the beet pulp to the scalding tub.  
**压榨区域：**这些链条有安装耙渣机，在斜式输送机上运转，可将甜菜渣运到加热缸里。

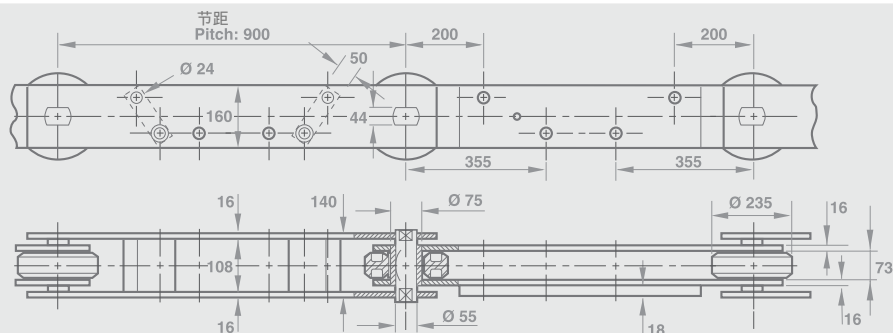
## Scalding Tub 加热缸



## Diffuser area

压榨区域

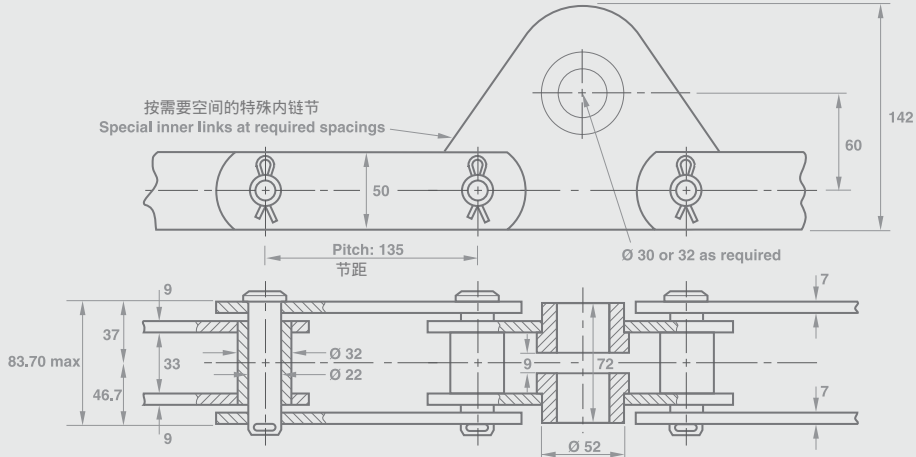
## Sugar Beet Diffuser 甜菜压榨



**Diffuser area:** Used on a continuous sugar beet diffuser. Two chains run in parallel connected by perforated steel slats forming a continuous apron.  
**压榨区域：**用于持续工作的甜菜压榨。并排运行的两条链条通过穿孔的不锈钢板连接在一起，从而形成一个连续的工作带。

# Sugar Beet Industry 甜菜业

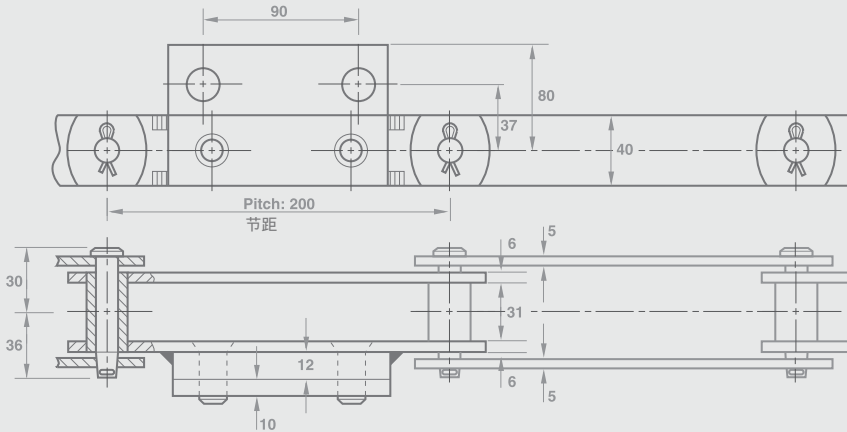
## Trash Catcher 废料收集器



**Washing area:** Within the washer a water flume carries away grass washed from the sugar beet. The chain, fitted with rakes, removes this trash from the water and the washer.

清洗区域：清洗机内的水槽运走经过甜菜清洗处理后的杂草。安装在耙渣机上的该链条将这些废物从水中和清洗机中运走。

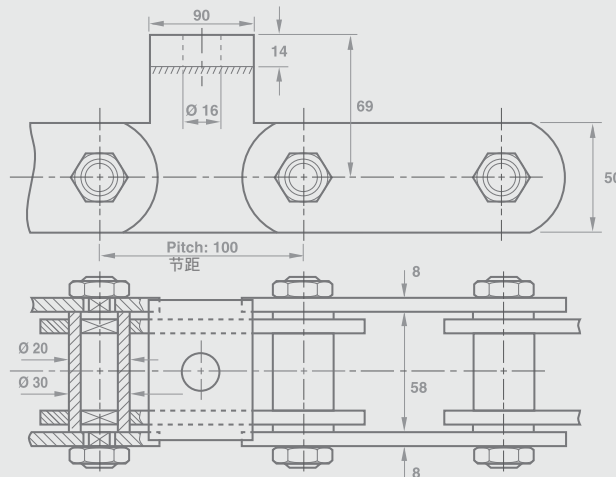
## Hydro Trash Catcher 液压除渣收集器



**Washing area:** This chain is used to convey the beet through a washer.

清洗区域：该链条用于运输通过清洗机的甜菜。

## Feed Conveyor 喂料输送机

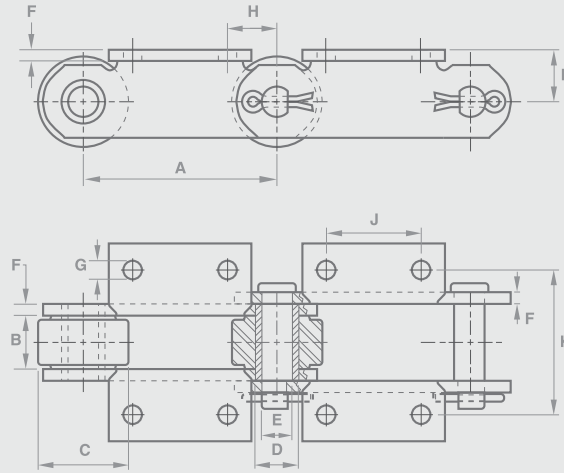


**Diffusion area:** This chain carries beet pulp to the drying kilns.

压榨区域：该链条可将压榨后的甜菜浆运到干燥炉里。

# Sugar Cane Industry 蔗糖业

## Technical Data 技术数据



### Cane Carrier Chains 甘蔗运输链条

Cane Carrier Chain is used in the second operation within a sugar mill. The cane is fed onto the conveyor which is usually sized to match the mill roller width and operates as a corrugated overlapping slat conveyor.

Two or three strands of chain are normal in such conveyors with the corrugated slats bolted on to the K attachments with angle cleats at intervals to prevent cane slippage.

The chopping of the cane on these conveyors can cause problems, in that juice and chopped cane, together with contamination from sand etc, attack the chain by corrosion and abrasion. 甘蔗运输链条用于第二种制糖厂。甘蔗喂料到输送机上，输送机尺寸符合磨机滚轮宽度而且在像瓦楞重叠板式输送机操作。

在这样输送机上通常使用两排或三排链条且带有螺栓栓住和间隙角板的K附件以防甘蔗滑落。甘蔗切断输送机会产生问题，甘蔗汁和切碎的甘蔗、沙子等东西的掺和，会引起链条的腐蚀和磨损。

### Product Description 产品描述

This chain is interchangeable in all respects with corresponding products supplied to the Cane Sugar Industry by other established manufacturers. It is estimated that this range covers up to 80% of main and auxiliary carriers worldwide. Breaking loads range from 31,800 kgf to 63,500 kgf (70,000-140,000 lbf).

The advantage Renold has over all other competitors is experience. As the originators of the bush roller chain in 1879 and being the first company to incorporate these features for cane carrier applications during the 1920's, we are uniquely placed to offer the finest products for carrying cane from the yard to the first mill.

Materials, heat treatment and design have been developed to ensure optimum chain life and maximum value for modest cost.

Grease gun lubrication through the chain pin is available on request and heat treated stainless steel pins, bushes and rollers can be supplied.

链条可与提供给蔗糖业的相应高质量的产品互换。推断可以涵盖80%的全世界主要和辅助运输机产品范围。破断载荷力范围为31,800kgf到63,500kgf (70,000-140,000 lbf)。

与其他所有竞争者相比，Renold的优势就是经验。作为1879年套筒滚子链的发明者，并在19世纪20年代期间将其应用于甘蔗载运机的第一家公司，从园地到糖厂Renold都能提供用于甘蔗运输的最优质产品。

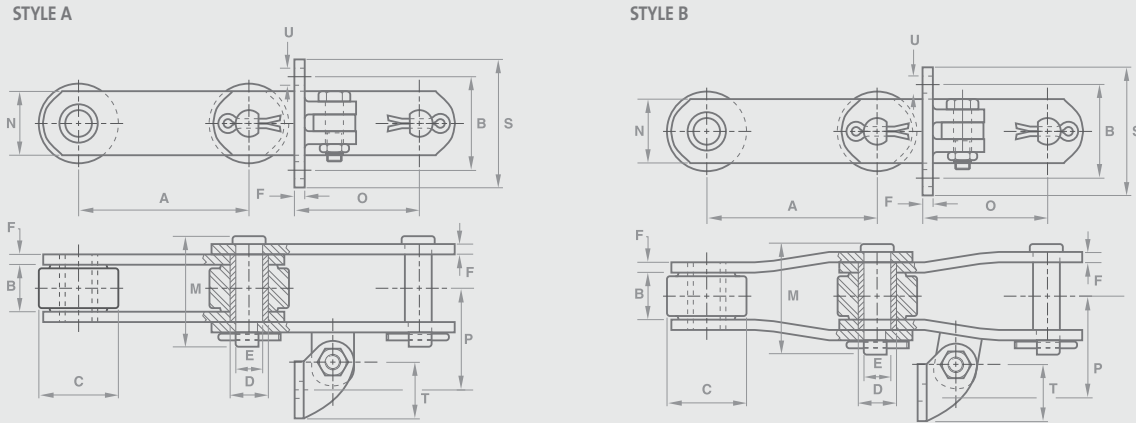
Renold设计所使用的材料、热处理技术和设计方案可确保以最低廉的价格获得最长的链条寿命从而获得最大的价值。

可根据需要，对整个链条上的销轴进行润滑脂喷枪润滑，并可提供热处理加工的不锈钢销轴，套筒和滚子。

Renold Chain No. Metric	Average breaking load Newtons	Pitch mm. 节距毫米	Width between inner plates mm.	Roller dia. mm. 滚子直径毫米	Bush dia. mm. 套筒直径毫米	Connecting pin dia. mm. 连接销轴直径毫米	Plate thickness mm. 链板厚度毫米	Attachment hole dia. mm.	Distance from pitch point mm.	Hole centres mm. 孔中心距毫米	Hole transverse centres mm.	Platform height mm. 平台高度毫米	Approx. mass (weight) kg/m.
链条公制编号	平均破断载荷力	A	B	C	D	E	F	G	H	J	K	L	
R.9060	312000	152.4	38.1	69.85	28.58	19.05	9.53	13.87	38.1	76.2	111.13	41.28	24.7
R.9061	379000	152.4	38.1	69.85	28.58	19.05	9.53	13.87	38.1	76.2	111.13	41.28	25.3
R.1796	445000	152.4	38.1	69.85	31.75	22.23	9.53	13.87	38.1	76.2	111.13	41.28	26.2
R.9063	623000	152.4	38.1	76.20	31.75	23.83	10.31	13.87	38.1	76.2	111.13	44.45	27.5

# Sugar Cane Industry 蔗糖业

## Technical Data 技术数据



Average breaking loads and dimensions A to F inclusive are common with Cane Carrier Chains:- See page 125.  
甘蔗运输链条中普遍平均破断载荷力和A到F尺寸链条- 参加125页

### Bagasse Carrier Chain 甘蔗渣输送链

Bagasse (the residue of milled cane) has a small amount of sugar left in it, contains approximately 50% moisture and is a substance that will easily burn. This residue is used as a fuel for the sugar mill boilers to make steam to drive turbines producing the mill's electricity.

The Bagasse conveyors are usually of a scraper construction carrying away the bagasse directly to the boiler input chutes or into a separate bagasse store. In some cases the conveyor will also double up as a bagasse return conveyor. If not, a separate return conveyor will have been installed.

甘蔗渣（甘蔗研磨残渣）还留有一小部分糖，含有大约50%的水分，所以是比较容易燃烧的物质。残渣可以作为糖厂锅炉燃料来产生蒸汽从而驱动涡轮为糖厂发电。

甘蔗渣输送机通常是刮板造型直接运输甘蔗渣到锅炉进料槽或者进入一个单独甘蔗渣储藏处。某些情况下输送机也提升两次因为甘蔗渣会回流到输送机上。如果没有，将会安装一个单独返回输送机。

### Product Description 产品描述

Using the same round components as the cane carrier range, these chains provide the capacity to meet the majority of bagasse conveying requirements. They are available with straight plates, STYLE A, or cranked plates, STYLE B, EXCEPT R.9063 which is produced in STYLE A only.

Although two standard roller sizes are available, other diameters are available on request. Additionally, stainless pins, bushes and rollers can be supplied. The lug and flight attachments are spaced according to individual requirements.

All the chain components are replaceable.

甘蔗渣输送链系列使用相同的圆形部件，所提供的性能可满足绝大部分的需求。这些产品都一般可以为A型直板链或B型弯板链，除了R.9063型号的甘蔗渣链只有A型直板链。

可提供两种标准滚子尺寸，同时还可提供其他尺寸的滚子。

另外，还可提供不锈钢销轴、套筒和滚子。可根据具体需求提供凸缘和梯段附件。

所有链条零部件都可以进行替换。

Renold Chain No. Metric	Average Breaking Load Newtons	Pitch mm. 节距毫米	Connecting pin length mm. 连接销轴直径毫米	Plate depth mm. 链板宽度毫米	Flight face from pitch point mm.	Flight hole centre to chain centre mm.	Flight hole vertical centres mm.	Flight depth (nominal) mm.	Flight width (nominal) mm.	Bolt dia. mm. 螺栓直径毫米	Approx. mass (weight) plain chain kg/m.
链条公制编号	平均破断载荷力	A	M	N	O	P	R	S	T	U	
R.9060	312000	152.4	95.25	50.80	111.12	88.90	82.55	114.30	50.80	12.70	16.7
R.9061	379000	152.4	95.25	57.15	111.12	88.90	82.55	114.30	50.80	12.70	16.7
R.1796	445000	152.4	100.08	57.15	111.12	88.90	82.55	114.30	50.80	12.70	18.2
R.9063#	623000	152.4	101.60	63.50	111.12	89.66	82.55	114.30	50.80	12.70	20.2

Weight of lug, fulcrum bolt and flight complete - 1.36kg. (3.0lb.) 整个凸缘，支点螺栓和梯段附件的重量为1.36千克（3.0lb.）

# STYLE A ONLY #只有A型

# Sugar Industry Conveyor Sprocket Details 糖业输送机链轮具体信息

## Sugar Industry Sprockets 糖业链轮

### General Description 总况

The normal function of a chain sprocket is not only to drive or be driven by the chain, but also to guide and support it in its intended path. Sprockets can be manufactured from good quality cast iron or fabricated steel. For arduous duty, it may be necessary to use steel sprockets having a 0.4% carbon content. For extremely arduous duty the tooth flanks should be flame hardened. There are other materials which may be specified for particular requirements. Stainless steel for example is used in high temperature or corrosive conditions.

Table 1 gives a guide to the material required. 链轮的一般功能不仅仅是驱动链条或由链条驱动，而且是按照已定的线路带动并支撑链条。链轮可由高质量铸铁或钢筋制造。对于恶劣工况下的链轮，则需要使用具有0.4%碳含量的钢制造。对于极为恶劣工况下的链轮，应对齿面进行淬硬处理。也可以根据特殊需要使用一些其他材料，例如，在高温或者腐蚀工况下使用不锈钢材料。表1给出了所需材料的指导说明

Normal Conditions 正常工况	Moderate Shock Loading 中度冲击载荷	Heavy Shock Loading 重度冲击载荷	Abrasion, No Shock Loading 磨损/无冲击载荷	Abrasion and Heavy Shock Loading 磨损并重度冲击载荷
Cast Iron or Fabricated Steel	Cast Iron or Fabricated Steel	0.4% Carbon Steel	Cast Iron	0.4% Carbon Steel with hardened teeth

The vast majority of sprockets in use are of the one piece cast iron or fabricated steel design and are usually parallel or taper keyed to a through shaft. In this case it is necessary to remove the complete shaft to be able to remove the sprockets. 所用的绝大部分链轮都是用铸铁或钢制造而成，通常与轮轴固定平行或成锥形键。在这种情况下，需要拆卸整个轮轴以便能够拆卸齿轮。

If quick detachability is necessary without dismantling shafts or bearings, then sprockets may be of the split type. These are made in two half sections and the mating faces machined to allow accurate assembly with the shaft in place.

当要求无需拆卸轮轴或轴承而进行快速拆卸时，中分型链轮可能是最佳选择。该型号链轮由两半部分组成，其结合面经过机械加工后可与轮轴精确地接合在一起。

This type of sprocket is particularly useful on multi-strand conveyors where long through shafts are used. Considerable expense can be saved in sprocket replacement time.

该种型号的链轮在使用长的贯通型轮轴的多链输送机上特别有用，因为可以节省相当多的链轮更换时间。

Sprockets with removable tooth segments are particularly useful where sprocket tooth wear is much more rapid than chain wear. With this type of sprocket, segments of teeth can be replaced one at a time without having to disconnect or remove the chain, thus considerable expense and downtime can be saved.

带有可移动轮齿部分的链轮在轮齿磨损远快于链条磨损的情况下特别有用。有了该型号链轮，轮齿部分就可一起全部更换而不必拆卸或移动链条，因此可减少相当多的费用和停工时间。

Shafts, whether they are through shafts or of the stub type, should be of such proportions and strength that sprocket alignment remains unimpaired under load. Shaft sizes should be selected taking into account combined bending and torsional moments.

不管这些轮轴是贯穿型还是短轴型，它们都具有该种特性和强度：链轮校准在负载状态下仍然不会被破坏。轮轴尺寸应在考虑弯曲和扭转状态情况下进行选择。

Fig. 1

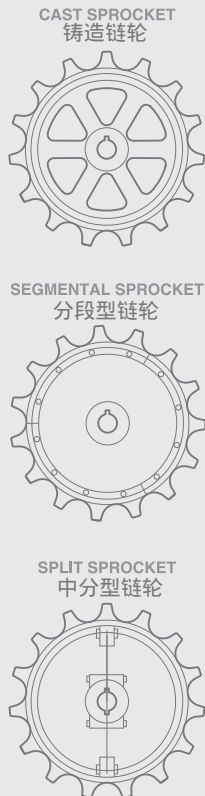
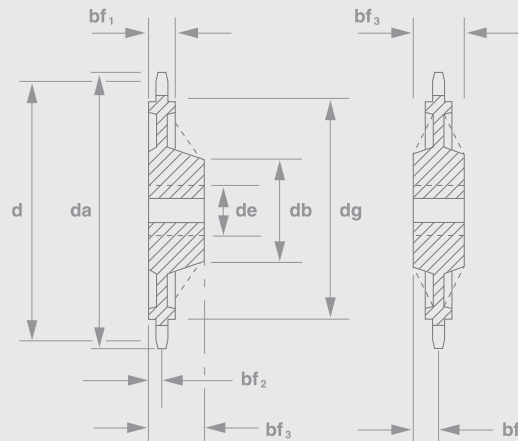


Fig. 2



### Sprocket dimensions 链轮尺寸

Salient sprocket dimensions are shown in fig. 2. 凸角链轮如图2中显示

d = Pitch circle diameter 节距圆周直径

da = Top diameter 上直径

db = Boss diameter 突出直径

de = Bore diameter 孔直径

dg = Shroud diameter 覆盖物直径

bf1 = Shroud width 覆盖物宽度

bf2 = Face to sprocket centerline 到链轮中心线距离

bf3 = Distance through boss 通过突出距离

Note: Please consult Renold for details on standard sprockets or designs to meet individual requirements.

注意：具体标准链轮或具体设计需要请咨询Renold.

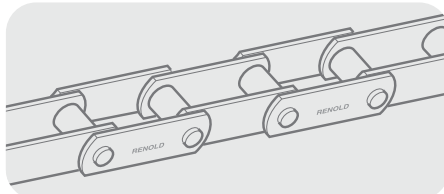
# Theme Park 主题乐园

## Renold Roller Coaster Chain 过山车链条



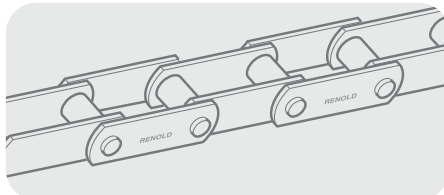
Section 3 第 3 部分

链条产品号：  
171123. 套筒链  
描述：  
4.76英寸节距 100,000 lbf (446KN)  
实心销轴。



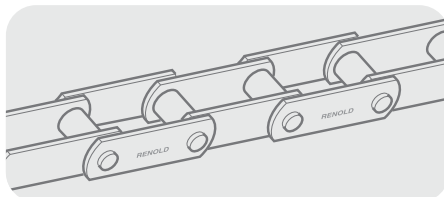
Chain Product No:  
◀ 171123. Bush chain.  
Description:  
4.76" pitch 100,000 lbf (446 KN) Solid pin.

链条产品号：  
171360. 滚子链。  
描述：  
4.063英寸节距100,000 lbf (446 KN)  
实心销轴。替代WH126 4.063英寸节距  
焊接套筒链。



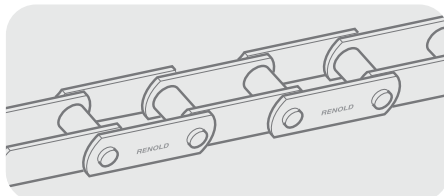
Chain Product No:  
◀ 171360. Roller chain.  
Description:  
4.063" pitch 100,000 lbf (446 KN) Solid pin.  
Replaces WH126 4.063" pitch Welded Bush  
Chain.

链条产品号：  
171649. 实心销轴  
描述：  
4.063英寸节距100,000 lbf (446 KN)  
实心销轴。替代WH124 4.063英寸节距  
焊接套筒链。



Chain Product No:  
◀ 171649. Solid pin.  
Description:  
4.063" pitch 100,000 lbf (446 KN) Solid pin.  
Replaces WH124 4.063" pitch Welded Bush  
Chain.

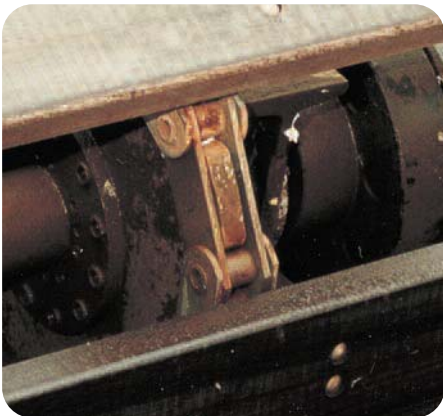
链条产品号：  
197740. 套筒链  
描述：  
4.04英寸节距85,000 lbf (380 KN)。



Chain Product No:  
◀ 197740. Bush chain.  
Description:  
4.04" pitch 85,000 lbf (380 KN).

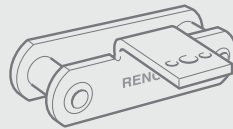
# Theme Park 主题乐园

## Renold Water Ride Chain 水滑道链条



To protect chain like the one seen above, Renold has developed corrosion resistance treatments for water ride applications giving increased service life and reducing maintenance costs.

像上面看到的一样保护链条，Renold为水滑道应用开发了防锈处理链条从而增加了服务寿命而且降低维修成本。

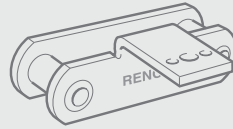


链条产品号

◀ 176499. 套筒链.

描述:

4英寸节距15000 lbf (67000 N)  
实心销轴链条一边外侧带有K3附件  
全部镀锌链板上特殊润滑油。

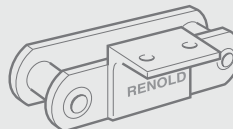


链条产品号

◀ 178388. 套筒链.

描述:

4英寸节距30000 lbf (134000 N)  
实心销轴链条一边外侧带有K3附件  
全部镀锌链板上特殊润滑油。

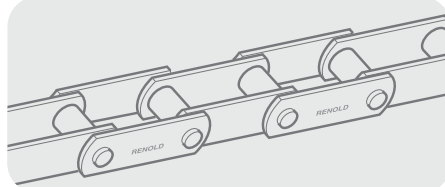


链条产品号

◀ 179362. 套筒链.

描述:

6英寸节距45000 lbf (200000 N)  
实心销轴链条一边外侧带有K2附件  
全部镀锌链板上特殊润滑油。

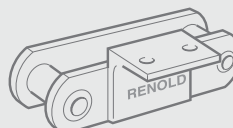


链条产品号

◀ 171749. 套筒链.

描述:

6英寸节距125000 lbf (550 KN) 实心销轴  
无附件  
Hydro - Service上特殊润滑油。



链条产品号

◀ 179840. 套筒链.

描述:

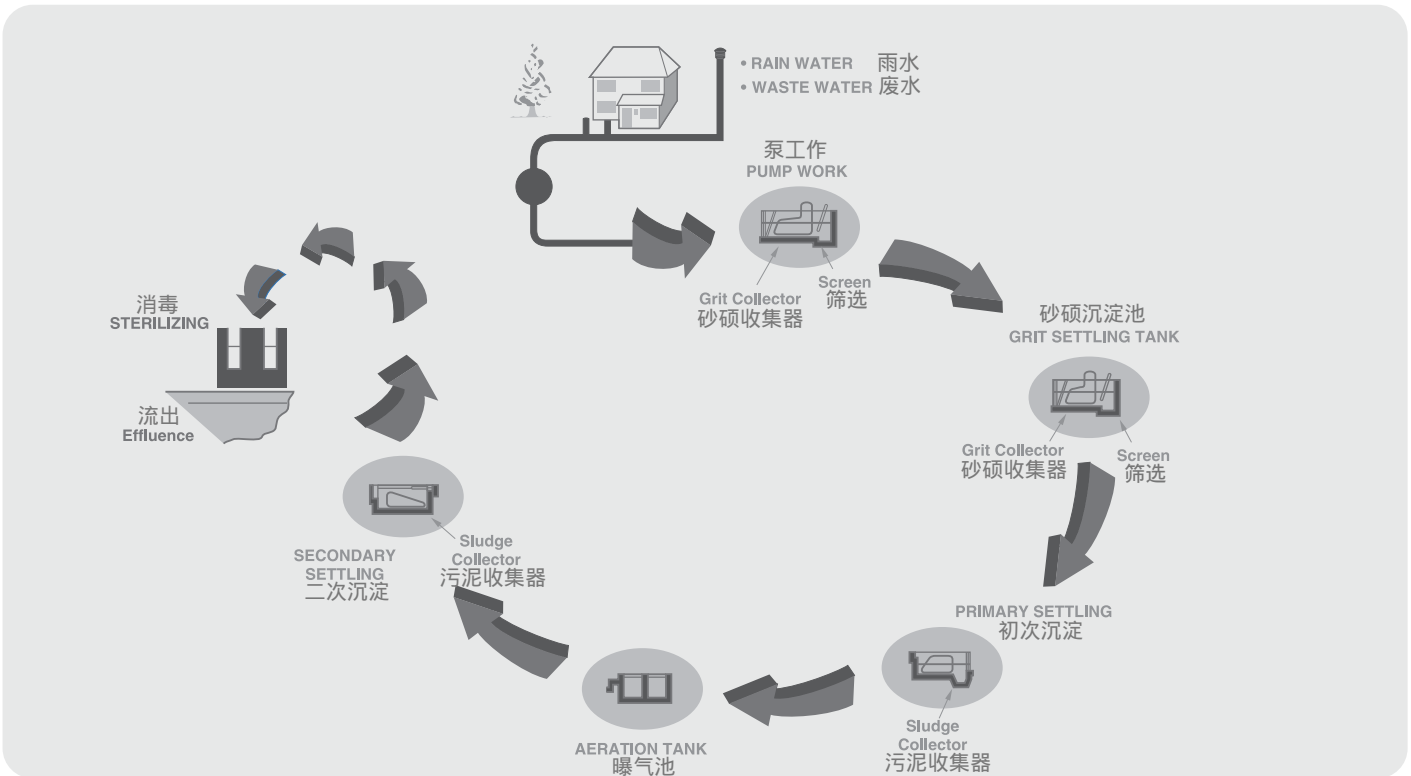
6英寸节距90000 lbf (400000 N)  
链条一边外侧带有K2附件  
全部镀锌链板上特殊润滑油。

Please consult Renold for other special engineered designs.

其他特殊工程设计请咨询Renold

# Water Treatment Chain 水处理链条

Section 3 第 3 部分



Renold manufacture a wide range of Water Treatment Chain for use in sewage and industrial waste water treatment plants. Renold在污水和工业废水处理厂应用中生产范围广泛的水处理链条

Renold has been developed to withstand the hostile environments associated with the water industry.

Typical applications are in environments which are corrosive, such as primary settlement tanks, or abrasive such as sludge collector tanks. Renold已经开发了能够承受水厂恶劣环境的链条。环境中的典型应用具有腐蚀性，如初沉淀池或如淤泥收集箱。

Several specifications of chain are available including special alloy chain, stainless steel chain and special engineered chain.

链条提供各种规格包括特殊合金链条，不锈钢链条和特殊工程链条。



# Water Treatment Chain 水处理链条

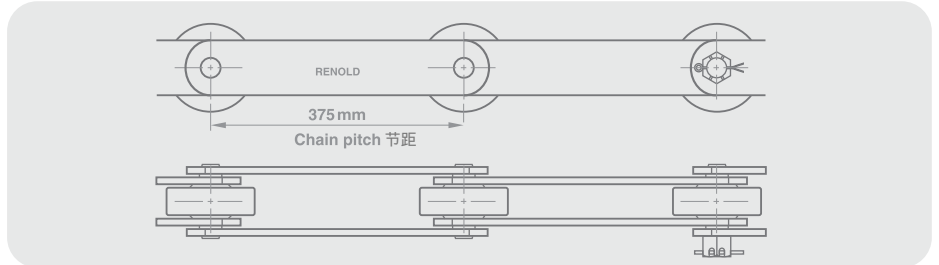
## 初沉淀池的刮板链 Scraper Chain for Primary Settlement Tank

Renold chain fitted to primary settlement tanks is designed to operate fully immersed with the minimum of attention and lubrication.

- Product No: 797000. Galvanised Plates with Stainless Steel round parts and Cast Iron rollers

Renold适用于初沉淀池的链条设计可以在最少接触和润滑情况下完成沉浸。

- 产品编号: 797000. 镀锌板带有不锈钢圆形件和铸件滚子。



## 清水筛选链 Fresh Water Screening Chain

These chains run as pairs and drive mesh screens acting as filters to remove river and sewage debris.

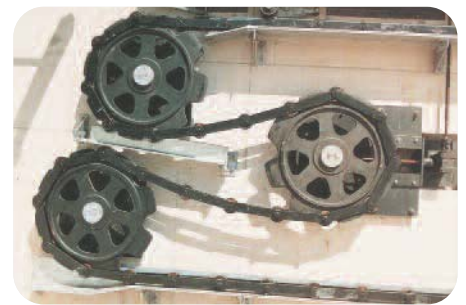
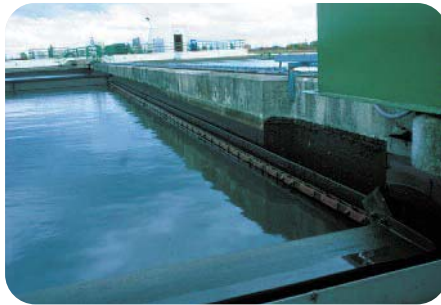
Chain and sprocket life are optimised by the rigid control of pitch accuracy, resulting in excellent gearing, lower friction, reduced wear and a reduction in noise levels during operation.

Maximum chain strength and resistance to wear are achieved by strict control of the material specification and by using state of the art heat treatment processes.

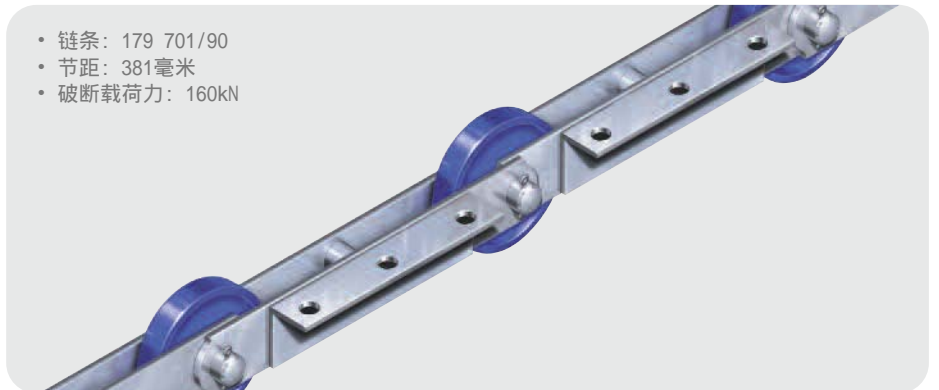
这些链条成对运转作为过滤器的筛网以筛除水和污水碎片的驱动。

链条和链轮节距精度进行严格控制从而在操作中优化寿命,降低摩擦,减少磨损和减少噪音水平。

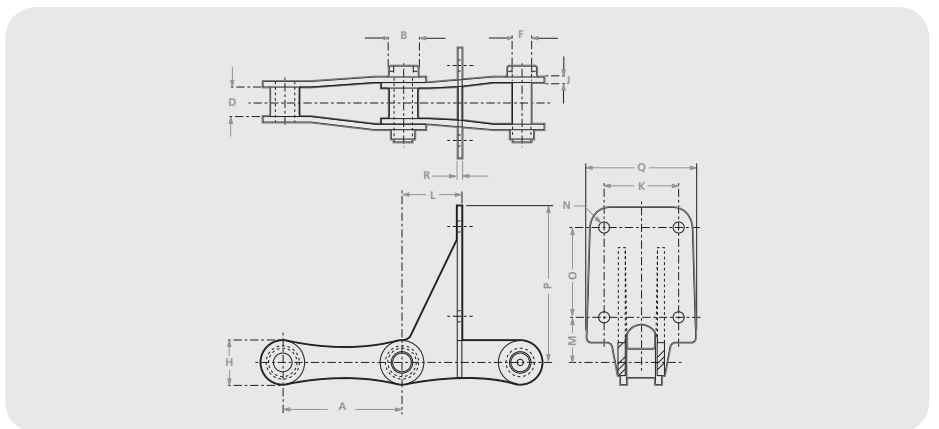
严格控制链条材料规范和热处理工艺可以使链条达到最大强度和耐磨性。



- 链条: 179 701/90
- 节距: 381毫米
- 破断载荷力: 160kN



## 非金属链条 Non-Metallic Chain



Renold Chain No. 链条编号	Attachment No. 附件编号	Mass kg/m 质量	A	B	C	D	E	H	S	T
JCCNCS 720S	F22-6	2.084	95.250	76.2000	85.725	14.288	66.675	157.163	139.700	6.350
JCCNCS 720S	F22-8	2.232	95.250	76.200	85.725	14.288	114.300	200.025	139.700	6.350

# Lumber industry 木材行业

## 81X-81XH Lumber Chain 木材链条

**Part Number:** 产品编号 :

171306 (81X) 171312 (81XH) 171770 (81XHH)

**Application:** 应用 :

These roller chains are specially designed for the rugged and hostile environment found in the lumber industry. These chains are used as an integral part of lumber conveyors for such applications as board ovens, veneer dryers, sorters, unscramblers, trimmer saws, stackers and transfer conveyors.

As well as the lumber industry, these chains can now be found in such applications as grainhandling, plaster and fibre board manufacture. The chain has excellent conveying properties suitable for other hostile applications such as quarrying or the manufacture of concrete products.

这些滚子链条特别为木材业崎岖和恶劣环境设计。这些链条作为木材输送机上整体零件，应用在板烤箱，胶合干燥机，分拣机，理瓶机，剪辑，堆垛机和传送机。

与木材业一样，这些链条现在可以在谷类运输，石膏和纤维板生产厂找到。链条具有良好的传输特性适合于恶劣环境比如采石或者混凝土产品生产。

## Product Description 产品描述

Renold 81X series chains have identical gearing dimensions and will run on the same sprocket within a given application. The 81XH and 81XHH chains are used on heavy duty conveyor applications where space is limited. Both chains are designed with maximum chain life as the prime objective. Renold standard specification includes:

- Very accurate pitch control that lowers friction resulting in reduced wear.
- Heat-treated side plates for increased wear and fatigue life.
- Rollers designed to cope with this hostile application.
- All chains are pre-lubricated to enhance initial chain life and or protection whilst in storage.
- A material with excellent weldable properties, the standard method of fixing attachments within the industry.

Renold 81X系列链条有相同的传动尺寸，指定的应用中可在相同的链轮上运行。81XH和81XHH链条通常在空间受限的重型输送机上使用。两种链条都是把最大链条寿命作为最主要目标。Renold标准规格包括：

- 非常精确的节距控制从而降低摩擦和磨损。
- 热处理后的链板可以提高耐磨性和疲劳寿命。
- 设计的滚子可以与恶劣环境相适应
- 所有链条都是预润滑来加强链条初期寿命和或在储藏时保护链条。
- 材料具有很好焊接特性，行业中固定附件的标准方法。

## Lubrication 润滑

Chains should be protected against dirt/moisture and be lubricated with good quality, non-detergent, petroleum based oil. Renold chains are pre-lubricated before despatch, but like all chains, need regular re-lubrication during their working life.

Specialist advice should be sought for each application to ensure that the lubricant used does not degrade or contaminate the timber product carried.

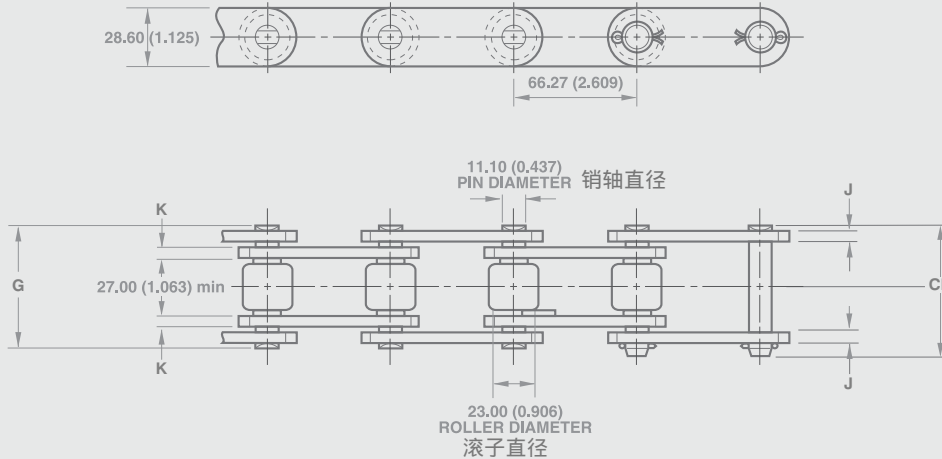
If you require further information, please consult your local Renold representative or consult the Installation and Maintenance section.

链条需要防止受到污垢/潮湿的侵蚀而且需要使用质量上乘，非去垢的，石油为基础的油品润滑。

Renold链条在发货前都经过预润滑，但像所有链条一样在工作寿命时间里还需要定期润滑。专家建议应当深究每一个应用，以确保所使用的润滑油不被降解或污染木材运输的产品。如果您需要进一步的信息，请咨询当地Renold销售代表或参考安装和维修部分。

## Technical Data 技术数据

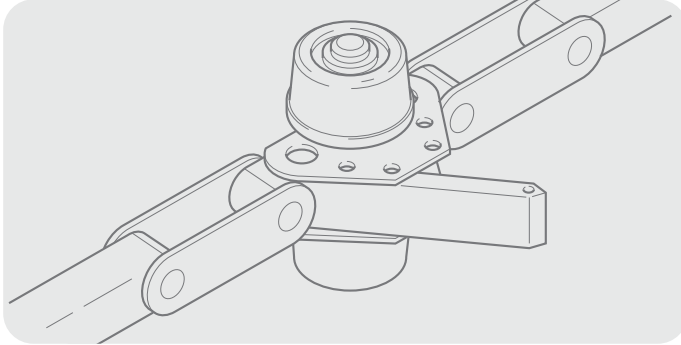
DIMENSIONS mm  
(INCHES)  
尺寸 毫米  
(英寸)



Chain Number 链条编号	Renold Chain Number Renold链条编号	Pin Length (max) 销轴长度 (最大)	Con Pin Length (max) 连接销轴长度	Height 高度	Link Plates Thickness (Inner) 连接链片厚度 (内片)	Thickness (Outer) 厚度 (外片)	Minimum Breaking Load kN	Minimum Breaking Load (lbf)	Number of Links (3.05 m)	Average Chain Weight kg/m
		G	CP	H	K	J	最小破断载荷力	最小破断载荷力	节数 (3.05米)	链条平均重量
81X	171306	49.30 (1.94)	53.65 (2.11)	28.60 (1.125)	4.00 (0.157)	4.00 (0.157)	107	(24000)	46	3.56
81XH	171312	60.25 (2.37)	64.85 (2.55)	32.15 (1.266)	8.00 (0.315)	5.60 (0.22)	196	(44000)	46	5.22
81XHH	171770	65.18 (2.57)	69.65 (2.74)	32.15 (1.266)	8.00 (0.315)	8.00 (0.315)	205	(46000)	46	6.86

# Special Engineered Chain 特殊工程链条

**Abattoir chain 屠宰场链条**



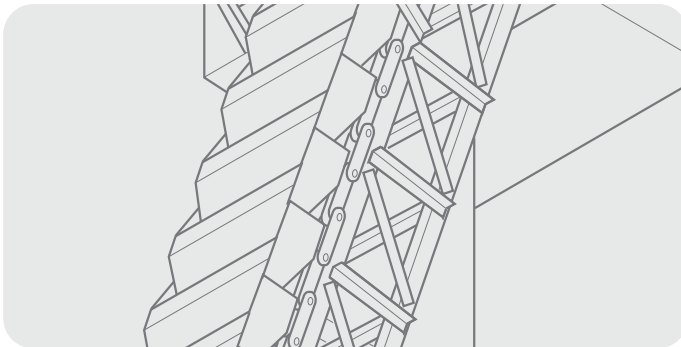
- Chain: 176 493 • Pitch: 254mm • Breaking load: 67kN.

Zinc plated bi-planar chain used to carry carcasses through a slaughter house.

- 链条：176 493 • 节距：254毫米 • 破断载荷：67kN.

镀锌链板双平面链条用于在屠宰场运输尸体。

**Bucket conveyor or elevator 斗式输送机或提升机**



- Chains selected to suit each application. 选择适合每一个应用的链条

These have buckets fixed to one or two strands of chain. The buckets are so shaped that when passing over the headwheel, the back of each bucket acts as a chute for the material discharged from the following bucket. Feeding of the elevator is achieved by a loading leg or chute. Such elevators are suitable for handling lumpy, friable or abrasive materials. 翻斗固定在单排或双排链条上。斗使他在通过砂轮机时背面刚好作为从斗中卸料的斜道。喂料提升是通过加载杆或斜道。这样的提升适合处理粗笨的,易碎或研磨材料。

**Bi-planar chain 双平面链条**

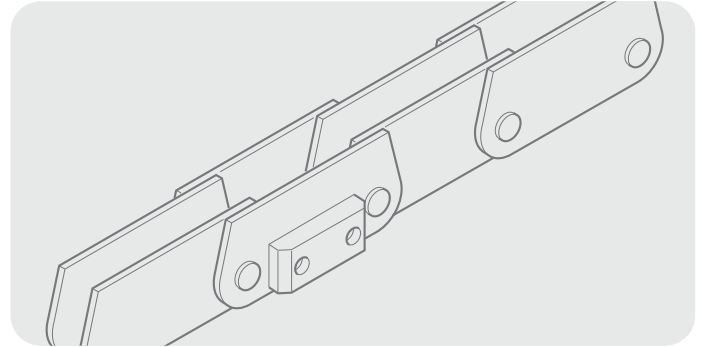


- Chain: 171 044 • Pitch: 280mm • Breaking load: 96kN.

Overhead chain fitted with outboard rollers typically used in the packaging industry.

- 链条：171 044 • 节距：280毫米 • 破断载荷：96kN.
- 链条顶部安装外置滚子,典型用在包装行业。

**Car conveyor chain 车辆输送链条**



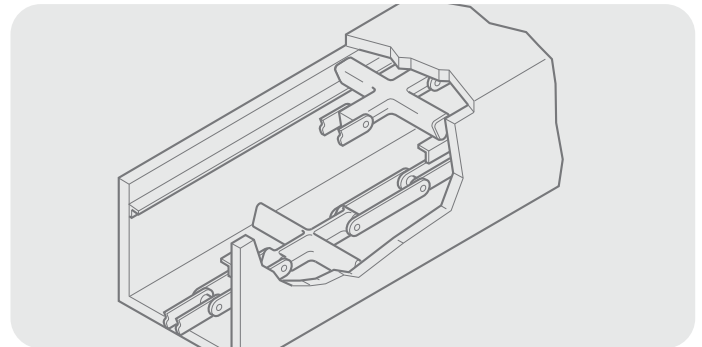
- Chain: 795 034 • Pitch: 152.4mm • Breaking load: 160kN.

Deep link chain fitted with Nylatron wear pads, carries car bodies through assembly and paint spray lines.

- 链条：795 034 • 节距：152.4毫米 • 破断载荷：160kN.

深链节链条装有Nylatron块,在装配线和喷漆线上运输车辆。

**Box scraper conveyor 箱式刮板输送机**

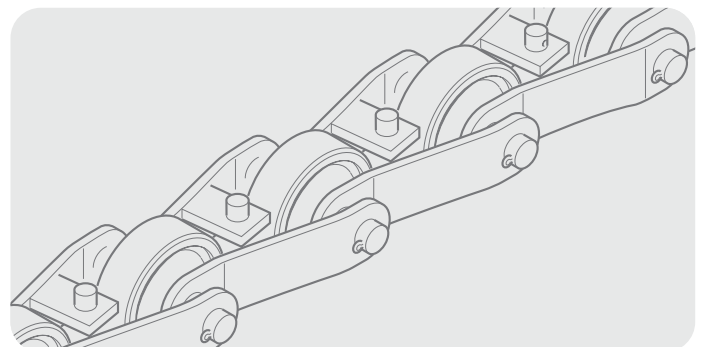


- Chains selected to suit each application. 选择适合每一个应用的链条

Carrying bulk non-abrasive materials, horizontally or up a small incline, these conveyors feature a closed box. The chains scrape the floor of the box and return on guide rails at the top of the box. With a single chain, scraper flights of integral malleable steel or in the form of L attachments protrude on each side to span the box. With two strands of chain, the scraper flight is carried between strands.

运送斗式非研磨性材料,水平运送或向上运送到一个小斜坡,这些输送机形成一个密闭的盒子。链条刮箱子的地面和返回到盒子顶部的导轨上。用一根链条,刮板为整体可锻钢或每一边伸出L附件横跨箱。用双排链,刮板在双排上运送。

**Cranked link bakery chain 弯板链节烘焙链条**



- Chain: 171260/90 • Pitch: 177.8mm • Breaking load: 285kN.

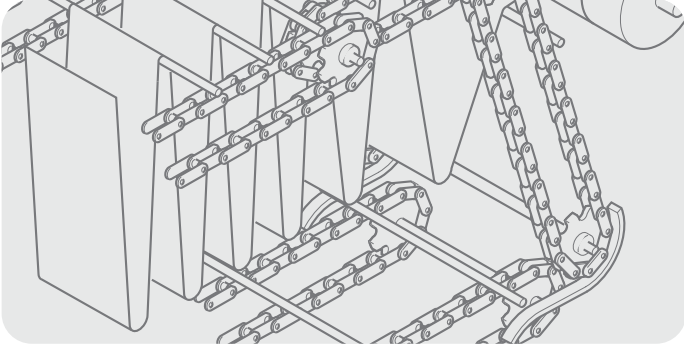
Matched in pairs, all round parts coated in manganese phosphate for conveying bread through provers, ovens and coolers.

- 链条：171260/90 • 节距：177.8毫米 • 破断载荷：285kN.

链条都经过配对,所有圆形形都镀过磷酸锰用来运输面包通过发酵,烤箱和冷却区域。

## Special Engineered Chain 特殊工程链条

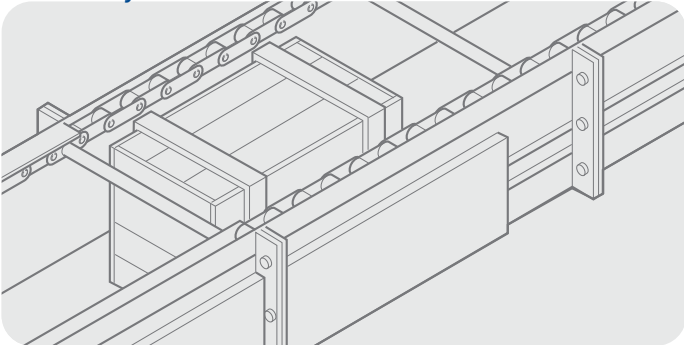
**Festoon conveyer 花彩输送机**



• Chains selected to suit each application. 选择适合每一个应用的链条

Generally used to convey paper or linoleum between manufacturing processes when the material must hang for drying without touching. The bars which support the material may be fixed staybars or rollers which are free to rotate. Alternatively, loose crossbars may be used, as shown. 主要用于运输生产过程中的纸张或油布以让材料在不接触手的情况下悬挂至干。支撑材料的杆固定在撑杆或滚子上从而可以自由转动。或者使用如图所示松式横木。

**Pusher conveyor 推式输送机**

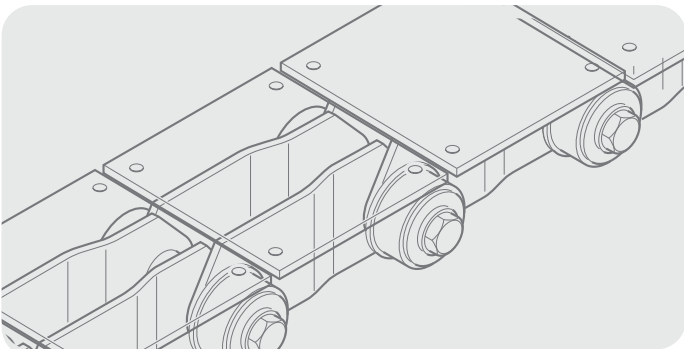


• Chains selected to suit each application. 选择合适每一个应用的链条

Used to convey rigid packages or unit loads having an even base by pushing them over a fixed bedplate. The pushers, positioned above the bedplate and spaced at appropriate intervals, are often staybars or angles bolted across a pair of chains. These conveyors operate horizontally or on inclines up to 40°.

用来运输底面平坦的坚硬包装物或一定载荷的物体，推动他们通过一个固定台板。推式机位于台板上并留合适间隔，一对链条通常横穿撑杆或螺栓。这种输送机水平或者斜上不超过40度运行。

**Cranked link conveyor chain 弯板链节输送链**

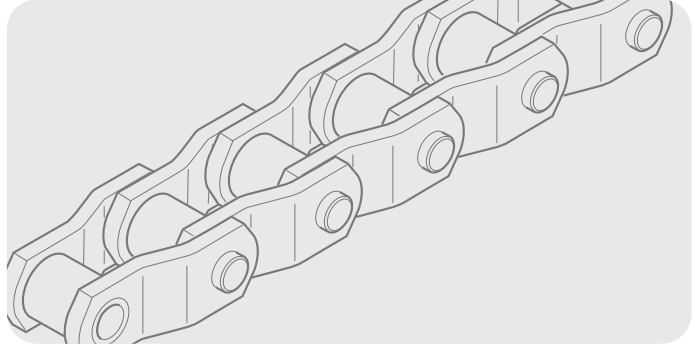


• Chains selected to suit each application. 选择适合每一个应用的链条

Commonly known as gull wing chain. Its heavy duty characteristics allow it to cope with the arduous operating conditions encountered in aluminium processing.

俗称鸥翼链。他的重型运载特点允许他能在生产铝材这样艰苦的环境下操作。

**Roller coaster ride - cranked link chain 过山车 - 弯板链节链条**



• 588 506 • 103.2mm pitch • Breaking load 667kN.

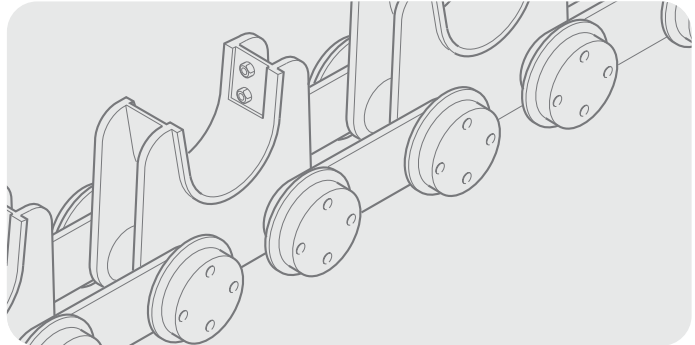
New design of cranked link chain for roller coaster rides.

Pulls carriages up incline, releasing them onto the ride.

• 588 506 • 节距：103.2毫米 • 破断载荷：667kN.

新设计的过山车的弯板链节链条。拉动车厢斜上运动，在轨道上松开。

**Pipe curing conveyor chain 管固化输送链条**



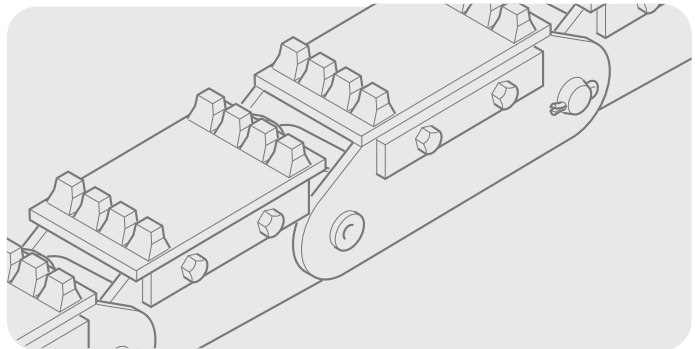
• 199232/90 • 190 mm pitch • Breaking load 712kN.

• 199232/90 • 节距：190毫米 • 破断载荷：712kN.

These chains cradle newly spun concrete pipes through curing ovens.

新式链条摇篮式附件驱动混凝土管旋转式通过固化炉。

**Slab conveyor chain 平板输送链**



• 600mm pitch • Breaking load 3924kN.

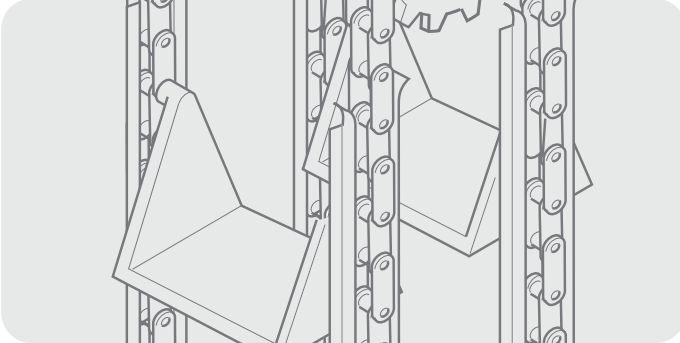
Seven chains running parallel. Steel slabs are carried across the chains.

• 节距：600毫米 • 破断载荷：3924kN.

七条链条同步运行。在链条上运输钢板。

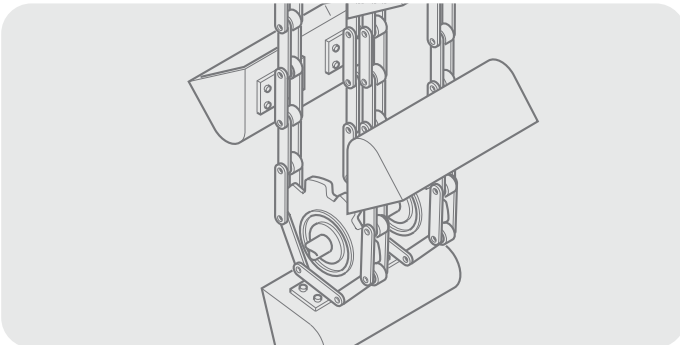
# Special Engineered Chain 特殊工程链条

**Swing tray elevator 升降式托盘提升机**



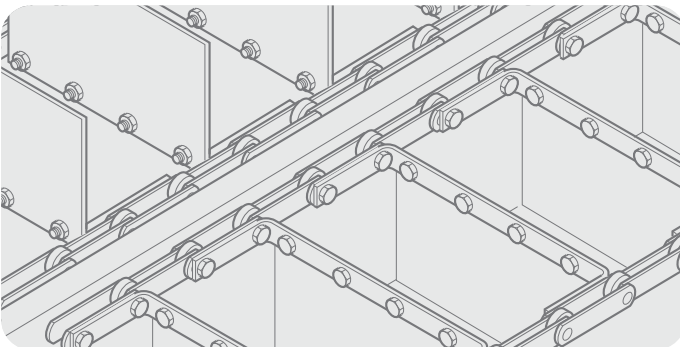
• **Chains selected to suit each application.** 选择适合每一个应用的链条  
Swing tray elevators are suitable for elevating any type of package, box or sack. A pair of chains fitted with spigot pins allows the trays to pivot freely, the centre of gravity of the tray and load must be below the spigot pin to eliminate risk of tipping. By fitting finger-type trays, loading and unloading can be automatic.  
升降式托盘提升机适合于提升任何类型的包装，如盒子或袋装物品。一对插上装有口销链条允许托盘在在枢轴自由转动，托盘的重心和符合必须低于插口销也减小倾斜的风险。固定好了指型托盘，上料和下料可以自动化。

**Spaced bucket elevator 行距斗式提升机**



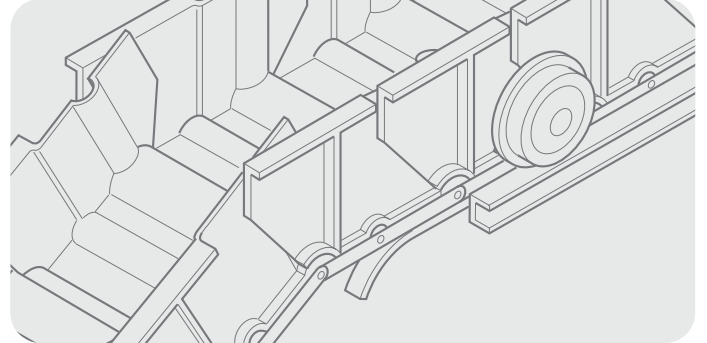
• **Chains selected to suit each application.** 选择合适每一个应用的链条  
Buckets are fixed at intervals to one or more chains. Bulk materials are fed into the elevator boot and pick-up is by the buckets scooping or dredging. Discharge of material relies on the speed of the bucket around the headwheel to impart a centrifugal force to the material so that it is thrown clear of the preceding bucket.  
斗是固定在间隔一条或多条链条上。散装材料向提升机斗内进料而出料是在斗内舀取或挖掘出来。材料卸货依赖于在砂轮头斗的运行以对材料产生向心力使得材料能准确投掷到正确斗内的速度。

斗是固定在间隔一条或多条链条上。散装材料向提升机斗内进料而出料是在斗内舀取或挖掘出来。材料卸货依赖于在砂轮头斗的运行以对材料产生向心力使得材料能准确投掷到正确斗内的速度。  
**Trough scrapers 刮槽机**



• **Chains selected to suit each application.** 选择适合每一个应用的链条  
Trough scraper conveyors are designed to move bulk materials along a trough by means of scraper plates fixed at intervals between a pair of conveyor chains, by F or L attachments. The material is normally fed into the trough by a gravity feed and discharged through an opening in the floor of the trough. 刮槽板机设计成在槽内用在一对带F或者L附件输送链中间固定的刮板来移动散装物料。物料一般通过重力喂料入槽而且从一个开放的槽面来取料。

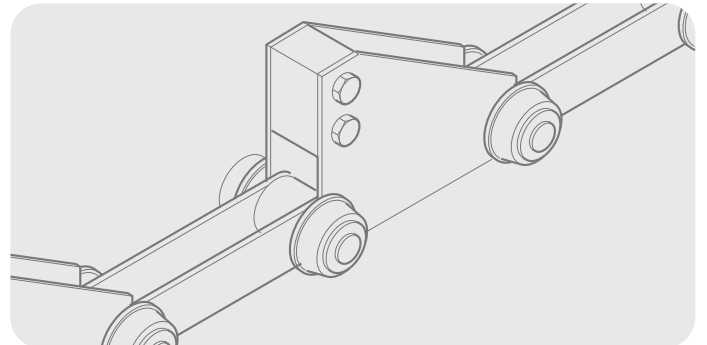
**Steel apron / overlapping slats 钢板/重叠平板**



• **Chains selected to suit each application.** 选择适合每一个应用的链条  
A continuous slat conveyor with a series of flat or formed steel slats carried between a pair of conveyor chains on K attachments. Slats may incorporate upturned ends or may run between skirt boards to prevent spillage. This type of conveyor may be used on inclines.

连续板型输送连同一对K附件输送链运输一系列平板或型钢横木。横木可能合并地向上往末端移动或者在裙板中运行以防止溢出。这种输送机一般用于斜坡运作。

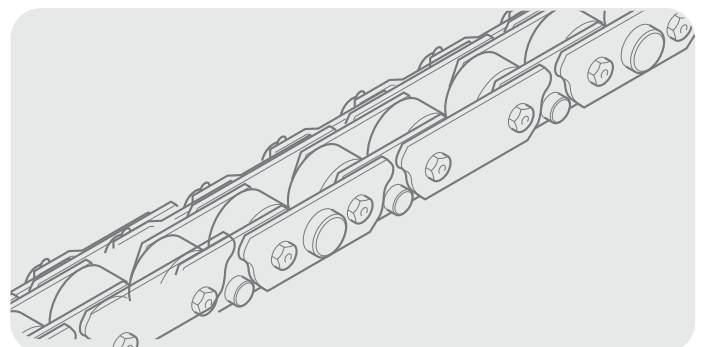
**Transfer chain 传输链**



• 179701/90 • 304.8 mm pitch • Breaking load 400kN.

Pusher attachments drives steel sections in steel mills.  
• 179701/90 • 节距：304.8毫米 • 破断载荷：400kN.  
在钢厂推式附件驱动钢制部件运动。

**Steriliser chain 消毒器链条**



• 171 320/90 • 88.9mm pitch • Breaking load 178kN.

Chains are matched to run in pairs within canned food steriliser systems.  
• 171 320/90 • 88.9毫米 节距 • 破断载荷力 178kN.  
罐装食品消毒器系统链条配对而且成对运行。

## Notes 备注

### Safety warning 安全注意事项

Outer Link: for high speed drives or drives operating in arduous conditions a properly riveted outer link (No 107) must always be used for optimum security, in preference to any other form of chain joint. The use of other connectors and cranked links (No 12 and No 30) must always be restricted to light duty, non-critical applications, in drives where an odd number of pitches is absolutely unavoidable. Wherever possible, drives should have sufficient overall adjustment to ensure the use of an even number of pitches throughout the useful life of the chain. A cranked link joint should only be used as a last resort.

外链节：对于恶劣工况下的高速传动或传动操作，为保证安全性能，请优先采用107号接头，并正确铆接。其他接头和弯板链节（12号和30号链节）可以在轻型的要求不高的应用中使用，而在奇数节距的传动中是无法避免的。在任何可能的情况下，一定要对传动装置进行充分的全面调整，以确保在链条有效使用寿命的期限内能够使用偶数节距，弯板链接头只可在万不得已的情况下使用。

### 工作时的健康与安全 Health and Safety at work

In the interests of safety, customers are reminded that when purchasing any technical product for use at work (or otherwise), any additional or up-to-date information and guidance, which it has not been possible to include in the publication, should be obtained by you from your local sales office in relation to the suitability and the safe and proper use of the product. All relevant information and guidance must be passed on by you to the person engaged in, or likely to be affected by or responsible for the use of the product.

### Chain performance

The performance levels and tolerances of our product stated in this catalogue (including without limitation, serviceability, wear life, resistance to fatigue, corrosion protection) have been verified in a programme of testing and quality control in accordance with Renold, independent and/or international standard recommendations.

No representations or warranties are given that our product shall meet the stated performance levels or tolerances for any given application outside the performance levels and tolerances for the product's own specific application and environment.

出于安全考虑，客户需要注意：当购买任何用于工作（或其他用途）的技术性产品时，对于任何仍未公开发布的附加或最新的信息及指导，您可以从当地的销售部门索取关于该产品的适用性及安全正确用法的信息。您一定要将所有相关的信息和指导告知任何使用该产品或可能受其影响的相关负责人员。

### 链条性能

该产品样本中所述的产品性能和耐受性（包括但不限于适用性、磨损寿命、耐疲劳度和腐蚀防护）已按照Renold内部标准和（或）国际标准在一个测试和质量控制程序中得到验证。任何不在产品自身特定的应用环境的性能和耐受限度范围内的应用，我们将不对所述的产品性能或耐受性给予解释或保证。

### 指导说明 Guidance notes

Whilst all reasonable care in compiling the information contained in this catalogue is taken, no responsibility is accepted for errors. All information contained in this catalogue is subject to change without notice.

Illustrations - The illustrations used in this catalogue represent the type of product described but the goods supplied may vary in some detail from those illustrated.

Specifications - The right is reserved to make modifications to the product to meet manufacturing conditions and/or developments (for example in design or materials).

Renold - Product can be supplied by Renold companies or representatives around the world on the standard terms and conditions of sale of the company or representative from which the product is purchased.

Copyright - Copyright Renold Power Transmission Limited 2013. All rights reserved.

Nothing contained in this publication shall constitute a part of any contract, express or implied.

在关注该产品样本中所述的信息时，我们将不对其中的错误负责。我们可在没有事先告知的情况下更改该目录中所含的所有信息。

插图 - 该产品样本中所用到的插图只代表所述类型的产品，但所提供的实物可能在某些地方与那些插图有所不同

规格 - 为满足生产条件和（或）发展的需求，我们有权对产品进行更改（例如设计或材料）。

Renold - 产品应在所购产品的公司或代理机构的标准销售条款和条件下由Renold公司或全球代理机构提供

版权 - Renold动力传动有限公司2008. 版权所有该宣传资料中无论是明示的或隐含的所含这种输送机一般用于斜坡运作。这种输送机一般用于斜坡运作。的信息不应构成任何合同的一部分。

雷诺德传动机械（杭州）有限公司  
Renold (Hangzhou) Co., Ltd  
地址：浙江省杭州市萧山区义桥镇东方路82号  
Email: Info.cn@renold.com  
传真：0571 - 85779231

如有疑问，请拨打客户服务热线  
400-826-1915

如需更多信息，请访问我们的网站  
[www.renold.com](http://www.renold.com)



*Want to find out more?*  
Scan this QR code with your smartphone.  
No QR reader? Simply download one from your app store.

**RENOLD**  
*Superior Chain Technology*